

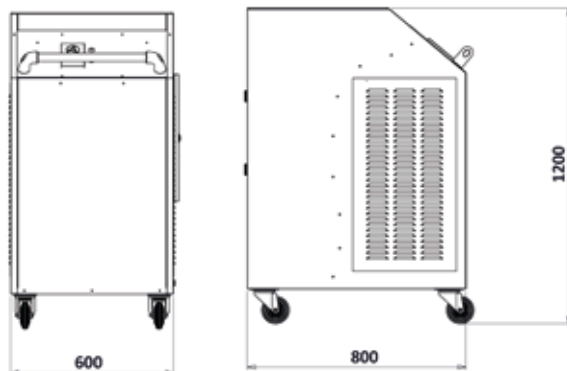
Mobilní odsavací jednotka UNI2.0 je určena k odsávání škodlivých dýmů, které vznikají při svařování. Pracuje na bázi recyklace vzduchu - nasává znečištěný vzduch, který přefiltrován vypouští zpět do prostoru. Jednotka je vyráběna ve dvou verzích, **UNI 2.0 T** a **UNI 2.0 E** s použitím rozdílné technologie filtrace vzduchu. UNI 2.0 T používá k filtraci částicový HEPA filtr, zatímco UNI 2.0 E využívá filtr elektrostatický.

Výhody:

- kompaktní rozměry
- vysoká mobilita (usazení na platformě s kolečky)
- možnost vybavení uhlíkovým filtrem, který odbourává nepříjemné pachy
- signalizace zanesení filtru
- kompatibilní s odsavacími rameny Armoflex™ a Armotech™ o délkách 2, 3 a 4 metry
- snadná ovladatelnost
- regulace průtoku vzduchu
- dostupná verze se dvěma rameny o maximální délce 3 m

Oblast použití:

- Odsávání svařečských dýmů a jiných škodlivin v běžných jednosměrných provozech



Verze	Sací výkon ventilátoru	Efektivní sací výkon	Účinnost filtrace	Příkon	Hlučnost	Hmotnost	Rozměry
	m ³ / h	m ³ / h	%				
UNI 2.0 T	2 500	1 480	99,5	1,1	< 70	105	v: 1200 h: 800 š: 600
UNI 2.0 E		1 480	99,5				