

VacuFil 500

Obj.č.: 82 756



Technické údaje

| Filtr | |
|-------------------------------|---------------------------|
| Filtrační stupně | 1 |
| Filtrační metoda | Samočistící filtr |
| Odčistovací metoda | Rotační dýza |
| Filtrační plocha | 10 m ² |
| Typ filtru | Filtrační patrona |
| Materiál filtru | ePTFE Membrána |
| Stupeň odlučivosti | > 99,9 % |
| Klasifikace prachu | M |
| Základní údaje | |
| Odsávací výkon | 500 m ³ /h |
| Objemový průtok | 680 m ³ /h |
| Rozměry (Š x V x T) | 655 x 1197 x 1377 mm |
| Hmotnost | 270 kg |
| Výkon motoru | 5,5 kW |
| Napěťová soustava | 3 x 400 V / 50 Hz |
| Jmenovitý proud | 12,9 A |
| Hladina hluku | 74 dB(A) |
| Doplňkové informace | |
| Typ ventilátoru | Boční kanálový ventilátor |
| Zásobování stlačeným vzduchem | 5 - 6 bar |
| objem prachové nádoby | 40 L |

Oblast použití

- Velké množství kouře a prachu
- Nepřetržité používání
- Odsávání hořáků, odsávání robotů
- Na odsávacích dýzách a vysokotlakých odsávacích ramenech

Přednosti

- Vysoká úspornost díky automatickému čištění filtru
- Nejlepší ochrana zdraví pracovníků díky použití filtračních patron KemTex® ePTFE s povrchovou filtrací
- Trvalý provoz bez přerušení s automaticky řízeným čištěním filtru

Charakteristika

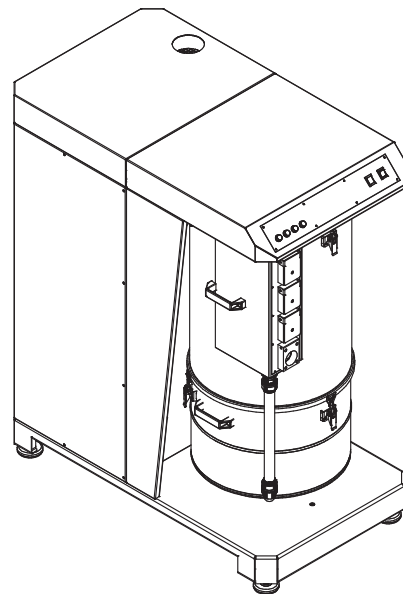
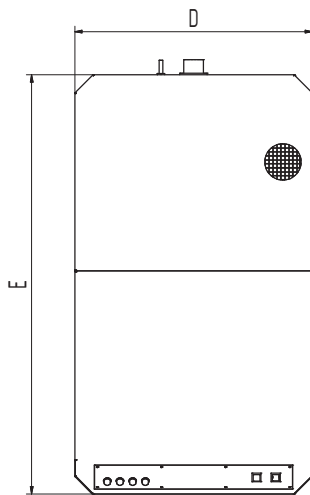
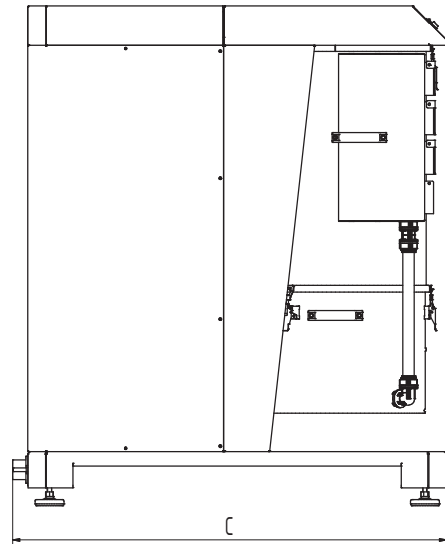
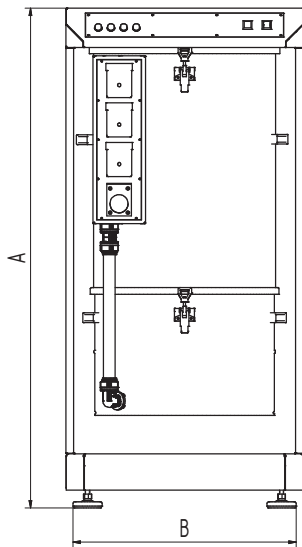
- Automatické čištění, řízené tlakovým spádem
- Sběrná prachová nádoba
- Monitorování filtru
- Turbína s bočními kanály
- Filtrační patrona KemTex® ePTFE
- 4x sací hrdlo DN 45 nebo 1 x DN 100 pro potrubí
- Regulace podtlaku

Dodatečné vybavení

- Automatika Start-Stop
- Sací hadice
- Štěrbinová a kuželová dýza
- Připojovací hrdlo pro svařovací pistole



Vhodné pro prachové a aerosolové částice
s možností pronikání do alveol
Stupeň odlučivosti > 99 % u částic < 0,4 μm



Technické údaje

Rozměry

| | |
|---|---------|
| A | 1377 mm |
| B | 615 mm |
| C | 1197 mm |
| D | 655 mm |
| E | 1155 mm |