

SmartMaster

Obj.č.: 64 310



Oblast použití

- Hodí se též pro chromniklové oceli
- Malé množství dýmu a prachu
- Občasné použití

Přednosti

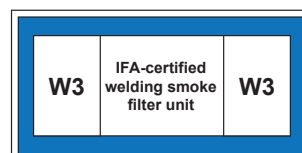
- Zvýšená bezpečnost díky monitorování filtru
- Flexibilní použití díky hadicové přípojce

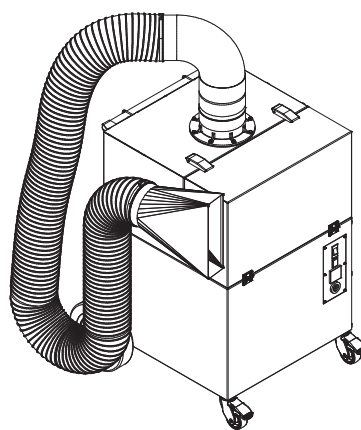
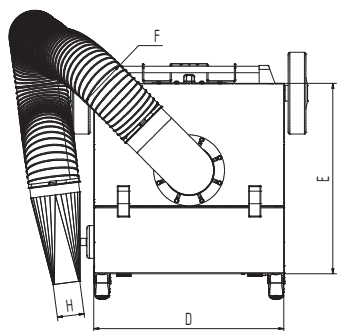
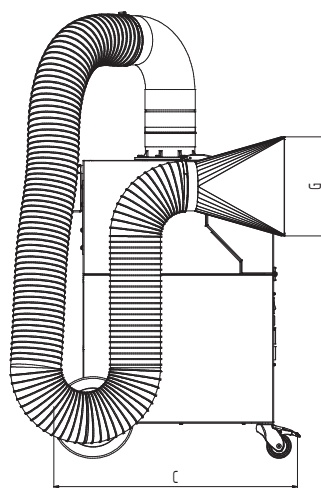
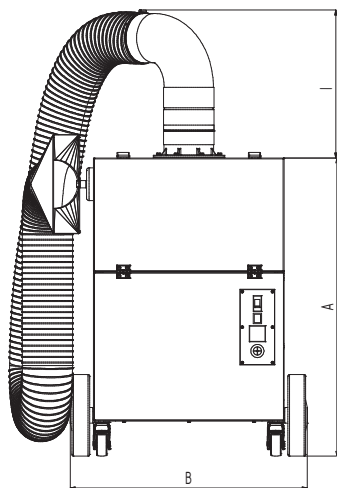
Charakteristika

- Odzkoušeno W3/IFA
- Madlo a držák kabelu

Technické údaje

| Filtr | |
|----------------------------|-----------------------|
| Filtrační stupně | 3 |
| Filtrační metoda | Jednorázový filtr |
| Filtrační plocha | 13 m ² |
| Typ filtru | Filtrační kazeta |
| Materiál filtru | Skelné vlákno |
| Stupeň odlučivosti | > 99,5 % |
| Třída filtru | E12 |
| Další filtr | 2 předfiltry |
| Základní údaje | |
| Odsávací výkon | 950 m ³ /h |
| Hmotnost | 71 kg |
| Výkon motoru | 1,1 kW |
| Napěťová soustava | 1 x 230 V / 50 Hz |
| Jmenovitý proud | 6,7 A |
| Ovládací napětí | 230 V, AC |
| Hladina hluku | 72 dB(A) |
| Doplňkové informace | |
| IFA-Atest | W3-Testováno |
| Typ ventilátoru | Radiální ventilátor |
| Počet Sací hadice | 1 |
| Průměr Sací hadice | 150 |
| Sací hadice délka | 3m |





Technické údaje

Rozměry

| | |
|---|--------|
| A | 909 mm |
| B | 722 mm |
| C | 753 mm |
| D | 580 mm |
| E | 580 mm |
| F | 150 mm |
| G | 300 mm |
| H | 80 mm |
| I | 450 mm |