

# FilterMaster XL

Obj.č.: 62 100 100



## Technické údaje

Filtr	
Filtrační stupně	1
Filtrační metoda	Samočistící filtr
Odčistovací metoda	Rotační dýza
Filtrační plocha	10 m <sup>2</sup>
Typ filtru	Filtrační patrona
Materiál filtru	ePTFE Membrána
Stupeň odlučivosti	> 99,9 %
Klasifikace prachu	M
Základní údaje	
Odsávací výkon	1000 m <sup>3</sup> /h
Rozměry (Š x V x T)	643 x 816 x 1457 mm
Hmotnost	155 kg
Výkon motoru	1,5 kW
Napěťová soustava	3 x 400 V / 50 Hz
Jmenovitý proud	3,2 A
Hladina hluku	69 dB(A)
Doplňkové informace	
IFA-Atest	W3-Testováno
Typ ventilátoru	Radiální ventilátor
Zásobování stlačeným vzduchem	5 - 6 bar
Počet odsávacích ramen	1
Odsávací rameno typ	hadicové provedení
Průměr odsávacího ramene	150 mm
Odsávací rameno	2 m

## Oblast použití

- Hodí se též pro chromniklové oceli
- Velké množství kouře a prachu
- Nepřetržité používání

## Přednosti

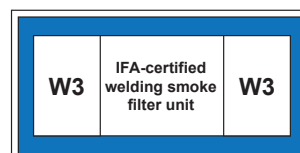
- Vysoká úspornost díky automatickému čištění filtru
- Méně pohybů odsávacího ramena díky tvarování odsávací hubice
- Nejlepší ochrana zdraví pracovníků díky použití filtrační patrony KemTex® ePTFE s povrchovou filtrací
- Bezpečný provoz s kontrolou směru otáčení

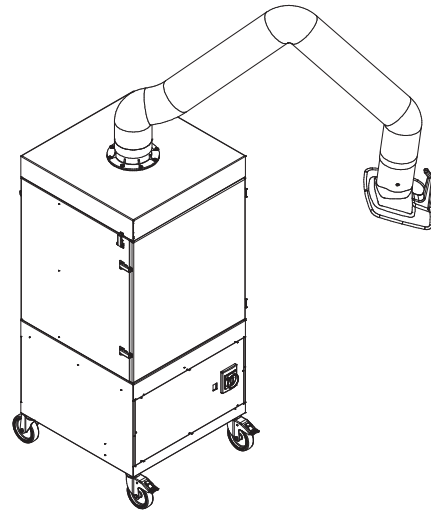
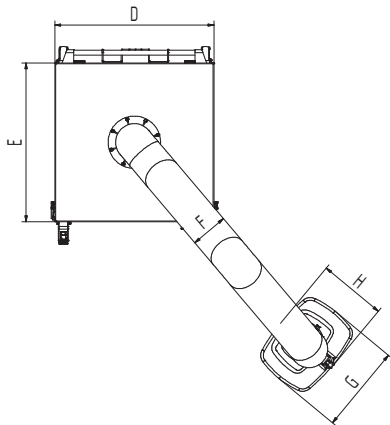
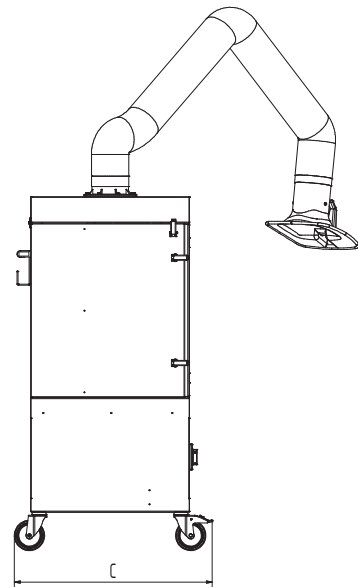
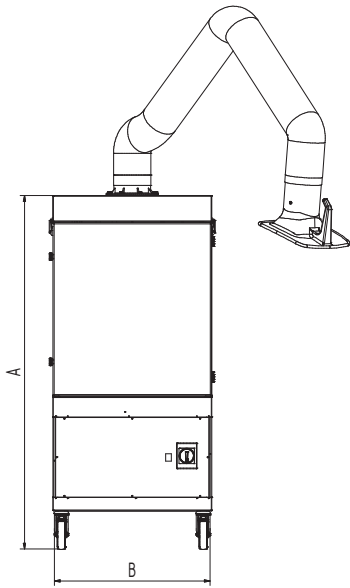
## Charakteristika

- Odsávací hubice otočná o 360 stupňů se škrťací klapkou
- Odzkoušeno W3/IFA
- Automatické čištění filtru
- Filtrační patrona KemTex® ePTFE
- Kontrola směru otáčení
- Odsávací rameno až 4 m
- Otočná odsávací hubice



Vhodné pro prachové a aerosolové částice  
s možností pronikání do alveol  
Stupeň odlučivosti > 99 % u částic < 0,4 m





## Technické údaje

### Rozměry

A	1457 mm
B	643 mm
C	816 mm
D	655 mm
E	655 mm
F	150 mm
G	360 mm
H	295 mm