

ProfiMaster, se dvěma rameny

Obj.č.: 60 650 DA 105



Oblast použití

- Nízké až střední množství kouře a prachu
- Příležitostné až časté použití
- Pro dvě pracoviště

Přednosti

- Bezpečný provoz s identifikací směru otáčení
- Komfortní výměna filtru údržbovými dveřmi
- Méně pohybů odsávacího ramena díky tvarování odsávací hubice
- Zvýšená bezpečnost díky monitorování filtru
- Prostorově úsporné a příznivé řešení zařízením se dvěma rameny
- Současný nebo střídavý provoz na dvou pracovištích s regulovaným výkonem odsávání za použití škrticích klapek v odsávacích hubicích

Technické údaje

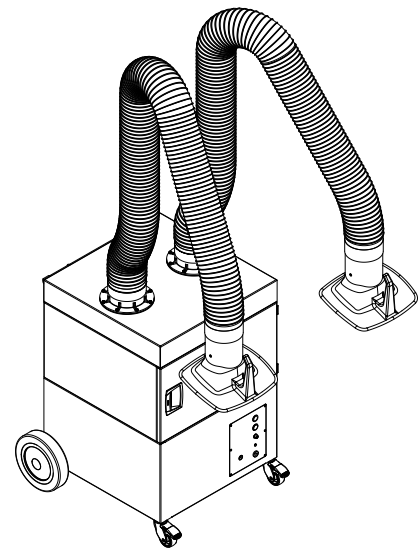
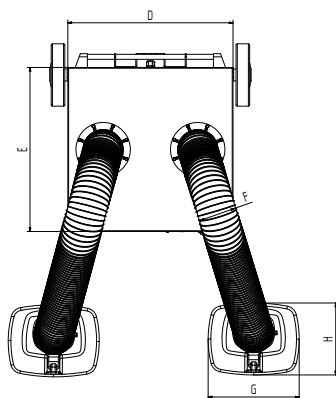
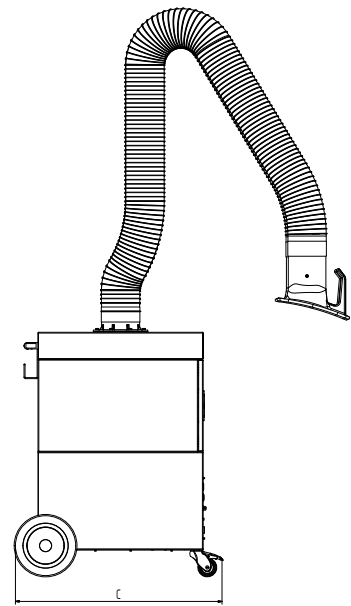
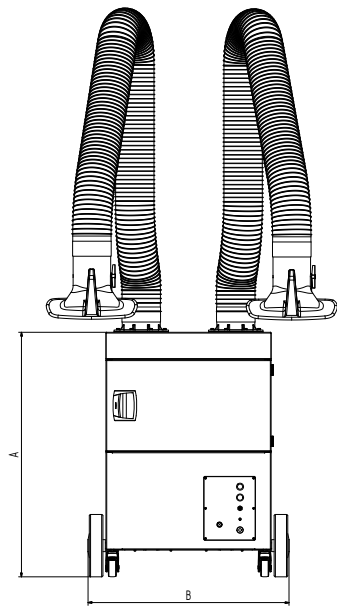
Filtr	
Filtrační stupně	2
Filtrační metoda	Jednorázový filtr
Filtrační plocha	17 m ²
Typ filtru	Filtrační kazeta
Materiál filtru	Skelné vlákno
Stupeň odlučivosti	> 99,5 %
Třída filtru	E12
Další filtr	Předfiltr
Základní údaje	
Odsávací výkon	2 x 700 m ³ /h
Rozměry (Š x V x T)	797 x 828 x 977 mm
Hmotnost	113,8 kg
Výkon motoru	1,1 kW
Napěťová soustava	3 x 400 V / 50 Hz
Jmenovitý proud	2,3 A
Ovládací napětí	24 V, DC
Hladina hluku	72 dB(A)
Doplňkové informace	
Typ ventilátoru	Radiální ventilátor
Počet odsávacích ramen	2
Odsávací rameno typ	trubkové provedení
Průměr odsávacího ramene	150 mm
Odsávací rameno	4 m

Charakteristika

- Odsávací rameno až 4 m
- Otočná odsávací hubice

Dodatečné vybavení

- Automatika Start-Stop



Technické údaje

Rozměry

A	977 mm
B	797 mm
C	828 mm
D	655 mm
E	655 mm
F	150 mm
G	360 mm
H	295 mm