

- DE** MaxiFil mit Aktivkohle-Filter
Erweiterung zur Betriebsanleitung MaxiFil (Original)
- EN** MaxiFil Active Carbon
Appendix to Operating Manual
- FR** MaxiFil avec filtre à charbon actif
Complément de la notice d'instructions
- NL** MaxiFil actieve koolstof
Aanvulling op gebruiksaanwijzing
- ES** MaxiFil con filtro de carbón activo
Complemento para las instrucciones de servicio
- PT** Carvão ativo MaxiFil
Complemento ao manual de instruções
- IT** Carbone attivo MaxiFil
Aggiornamento delle istruzioni per l'uso
- CZ** MaxiFil s aktivním uhlím
Rozšíření návodu k použití
- PL** MaxiFil z węglem aktywnym
Uzupełnienie do instrukcji użytkowania
- RUS** MaxiFil с фильтром с активированным углем
Дополнение к руководству по эксплуатации
- HU** MaxiFil Aktívszén
Használati útmutató kibővítése

Inhaltsverzeichnis

1	ALLGEMEINES	2
1.1	Einleitung	2
2	PRODUKTBESCHREIBUNG	2
3	INSTANDHALTUNG	3
3.1	Filterwechsel	3
4	ANHANG	4
4.1	Abweichende Technische Daten	4
4.2	Abweichende Ersatzteile	4
4.3	Filterwechsel	5

1 Allgemeines

1.1 Einleitung

Diese Betriebsanleitung ist eine notwendige und wesentliche Hilfe für den richtigen und gefahrlosen Betrieb des Schweißrauchfiltergerätes KEMPER MaxiFil mit Aktivkohle-Filter.

Alle in der Betriebsanleitung MaxiFil mit Aktivkohle-Filter aufgeführten Hinweise und Informationen, dienen als Erweiterung zu den Informationen der Betriebsanleitung MaxiFil.

Bitte beachten Sie auch alle aufgeführten Hinweise und Informationen aus der Betriebsanleitung MaxiFil.

Die Betriebsanleitung MaxiFil mit Aktivkohle-Filter sowie die Betriebsanleitung MaxiFil enthalten zusammen wichtige Hinweise, um den MaxiFil mit Aktivkohle-Filter sicher, sachgerecht und wirtschaftlich zu betreiben.

Ihre Beachtung hilft, Gefahren zu vermeiden, Reparaturkosten und Ausfallzeiten zu vermindern und die Zuverlässigkeit und Lebensdauer des MaxiFil mit Aktivkohle-Filter zu erhöhen.

Beide Betriebsanleitungen müssen ständig verfügbar sein und sind von jeder Person vor der Arbeit an oder mit dem MaxiFil mit Aktivkohle-Filter zu lesen und die darin gemachten Angaben und Hinweise zu beachten und anzuwenden.

2 Produktbeschreibung

Der MaxiFil mit Aktivkohle-Filter ist ein kompaktes Schweißrauchfiltergerät, mit dessen Hilfe, die beim Schweißen entstehenden Schweißrauche nahe der Entstehungsstelle abgesaugt und mit einem Abscheidegrad von mehr als 99% abgeschieden werden. Dafür ist das Gerät mit einem flexiblen Absaugarm ausgerüstet, dessen Absaughaube leicht beweglich ist und jede Position freitragend beibehält.

Die abgesaugte Luft wird in einem 3-stufigen Filterverfahren gereinigt und dann dem Arbeitsraum wieder zugeführt.

Der MaxiFil mit Aktivkohle-Filter ist mit einem zusätzlichen Aktivkohle-Filter ausgestattet, mit dem neben den partikelförmigen Gefahrstoffen auch belastende oder toxische Stoffe aus der Luft gefiltert werden können.

Die im Hauptfilter des MaxiFil mit Aktivkohle-Filter bereits von Partikeln befreite Luft wird durch den Aktivkohle-Filter geleitet. Durch die sehr große innere Oberfläche des eingesetzten Aktivkohle-Granulates, werden die unerwünschten gasförmigen Stoffe effektiv im Filter gebunden.

3 Instandhaltung

3.1 Filterwechsel

Der MaxiFil mit Aktivkohle-Filter besitzt neben dem Hauptfilter (Pos. 1) auch ein Aktivkohle-Filter (Pos. 2).

Bitte beachten Sie zum Filterwechsel neben den Informationen aus der Betriebsanleitung MaxiFil auch die folgenden Hinweise:

- Eine bebilderte Kurzanleitung zum Wechsel der beiden Filterelemente entnehmen Sie bitte dem Punkt 4.4 (Filterwechsel) im Anhang.
- Die Reihenfolge der im Gerät zu positionierenden Filterelemente entnehmen sie der Abbildung 1.

Ein Wechsel des Aktivkohle-Filters ist erforderlich wenn:

- Die von der Aktivkohle abzuschneidenden Stoffe wieder deutlich an der Ausblasöffnung des Gerätes wahrnehmbar sind.
- In jedem Fall ist der Aktivkohle-Filter spätestens zusammen mit dem Hauptfilter zu wechseln, da zu diesem Zeitpunkt auch die Aktivkohle-Filtereinheit gesättigt ist.

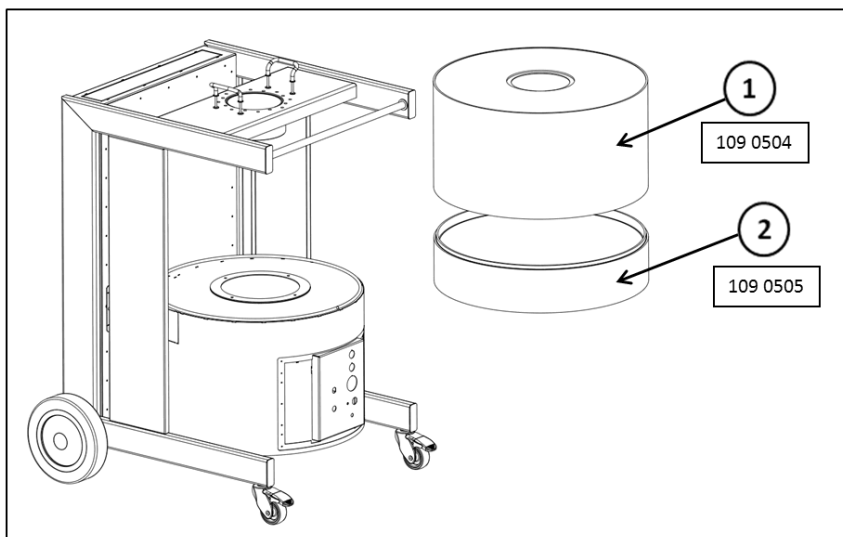


Abbildung 1, Filtertypen beim MaxiFil mit Aktivkohle-Filter

4 Anhang

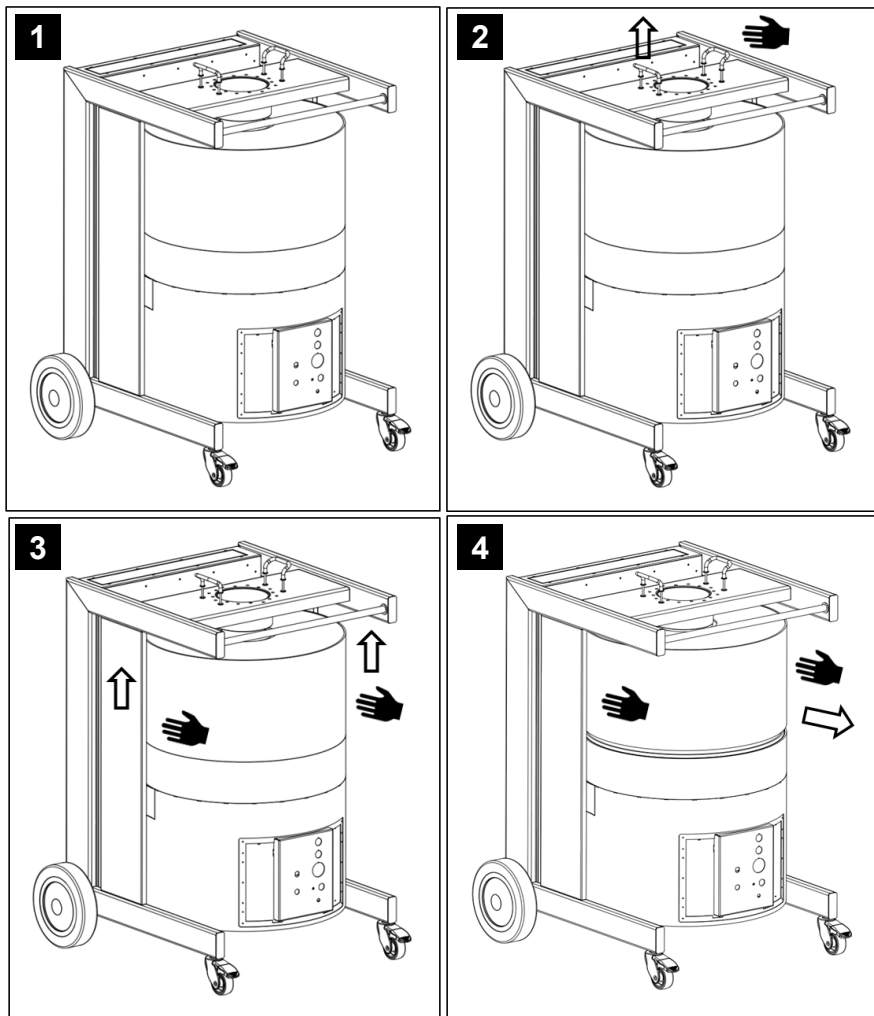
4.1 Abweichende Technische Daten

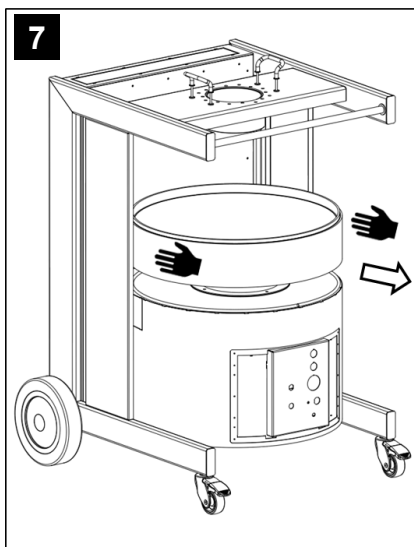
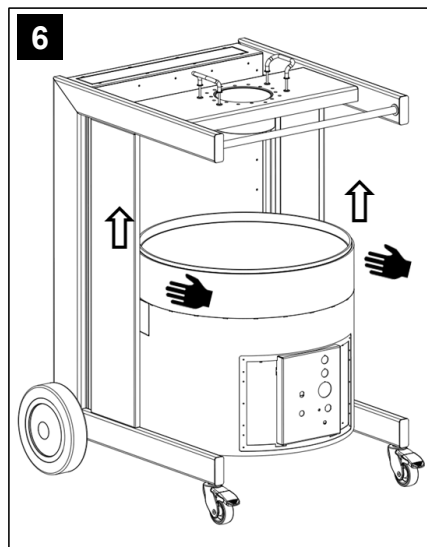
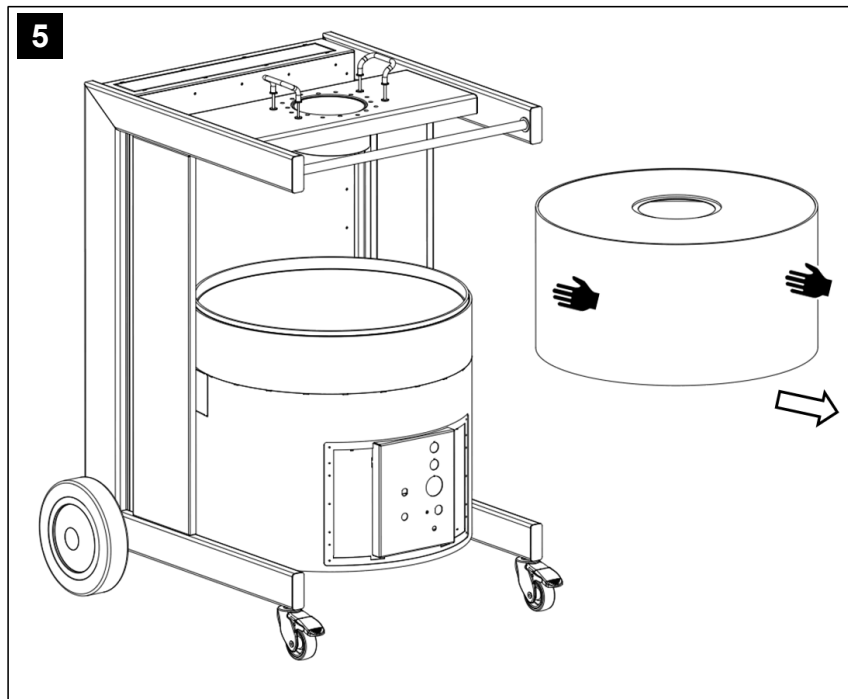
Geräteleistung, max.	1.100 m ² /h, ohne Absaugarm 950 m ³ /h, mit Absaugarm
Filterfläche (Hauptfilter)	34 m ²
Füllmenge Aktivkohle	7,8 kg
Gewicht Filtergerät gesamt	135 kg

4.2 Abweichende Ersatzteile

Lfd. Nr.	Abb.	Pos	Bezeichnung	Art.-Nr.
1	1	1	Filterelement (Hauptfilter)	109 0504
2	1	2	Filterelement (Aktivkohle-Filter)	109 0505

4.3 Filterwechsel





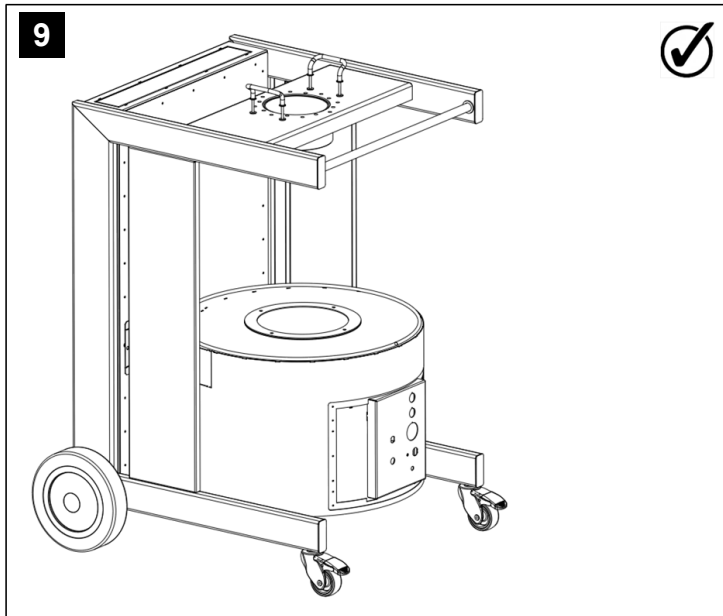
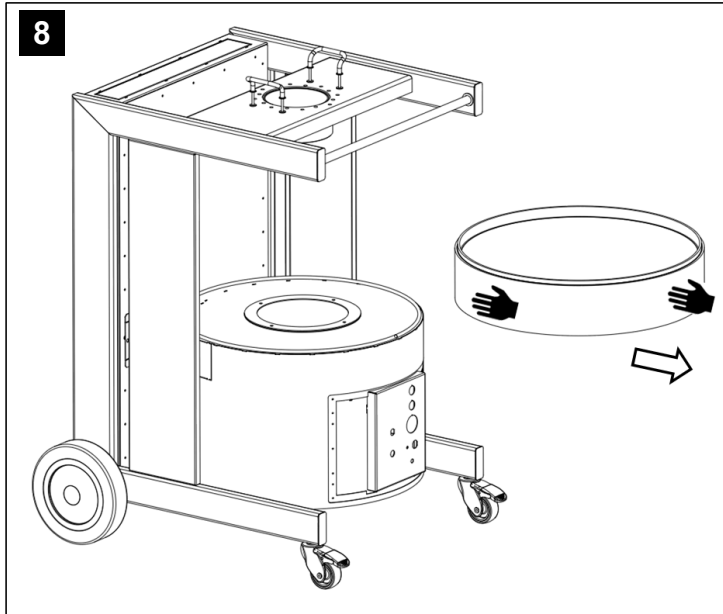


Table of contents

1	GENERAL REMARKS.....	10
1.1	Introduction.....	10
2	PRODUCT DESCRIPTION	10
3	MAINTENANCE.....	11
3.1	Changing filters.....	11
4	APPENDIX	12
4.1	Deviating technical data.....	12
4.2	Deviating spare parts	12
4.3	Changing filters.....	13

1 General Remarks

1.1 Introduction

This operating manual provides the necessary and essential support for the proper and safe operation of the KEMPER MaxiFil Active Carbon Welding Smoke Filter device, further referred to as MaxiFil AK .

Any references and information provided in the MaxiFil AK Operating Manual are intended as a supplement to the information contained in the MaxiFil Operating Manual.

Please observe also any references and information provided in the MaxiFil Operating Manual.

The MaxiFil AK Operating Manual, as well as the MaxiFil Operating Manual both contain important references geared towards the safe, proper and economical operation of the MaxiFil AK .

The observance of these references helps avoid hazards, reduce the costs of repair and downtime and increase the reliability and lifetime of the MaxiFil AK.

Both operating manuals must be available at all times and should be reviewed by operators before working on or with the MaxiFil AK , and the indications contained within should be observed and applied.

2 Product Description

The MaxiFil AK is a compact welding smoke filter device which aids in the exhaust of welding smoke generated during welding near the source and separates it with a degree of separation of over 99%. For this, the device is equipped with a flexible exhaust arm featuring an easily manoeuvrable suction hood which maintains any position.

The exhausted air is purified in a 3-stage filtering process and then returned to the work area again.

The MaxiFil AK is also equipped with an additional active carbon filter with which aside from particulate hazardous material, contaminated or toxic substances can be filtered from the air. The air already purified from particles in the main filter of the MaxiFil AK is fed through the active carbon filter. Thanks to the very large inner surface of the active carbon granulates used, the undesired gaseous pollutants are effectively absorbed into the filter.

3 Maintenance

3.1 Changing filters

In addition to the main filter (pos. 1), the MaxiFil AK also has an Active carbon filter (pos. 2).

When changing the filter, please observe the following indications in addition to the information found in the MaxiFil Operating Manual:

- See the item (filter change) in the appendix for an illustrated Quick Start Guide to change both filter elements.
- See Figure 1 for the sequence in which the filter elements should be positioned.

A change of the active carbon filter is required if:

- Material which should be separated by the active carbon filter can be clearly detected at the exhaust opening of the device.
- In any case, the active carbon filter should be changed at the latest along with the main filter, since at this point, the active carbon filter unit is also saturated.

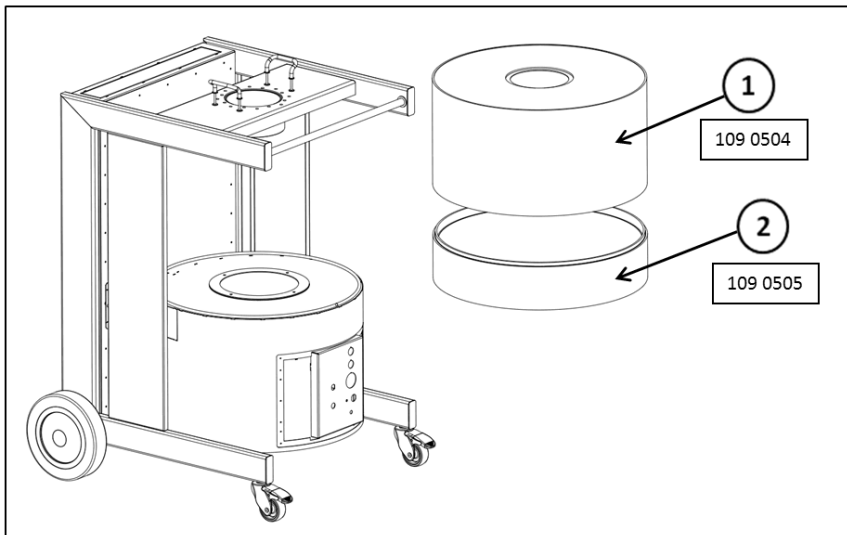


Figure 1, filter types in the MaxiFil AK

4 Appendix

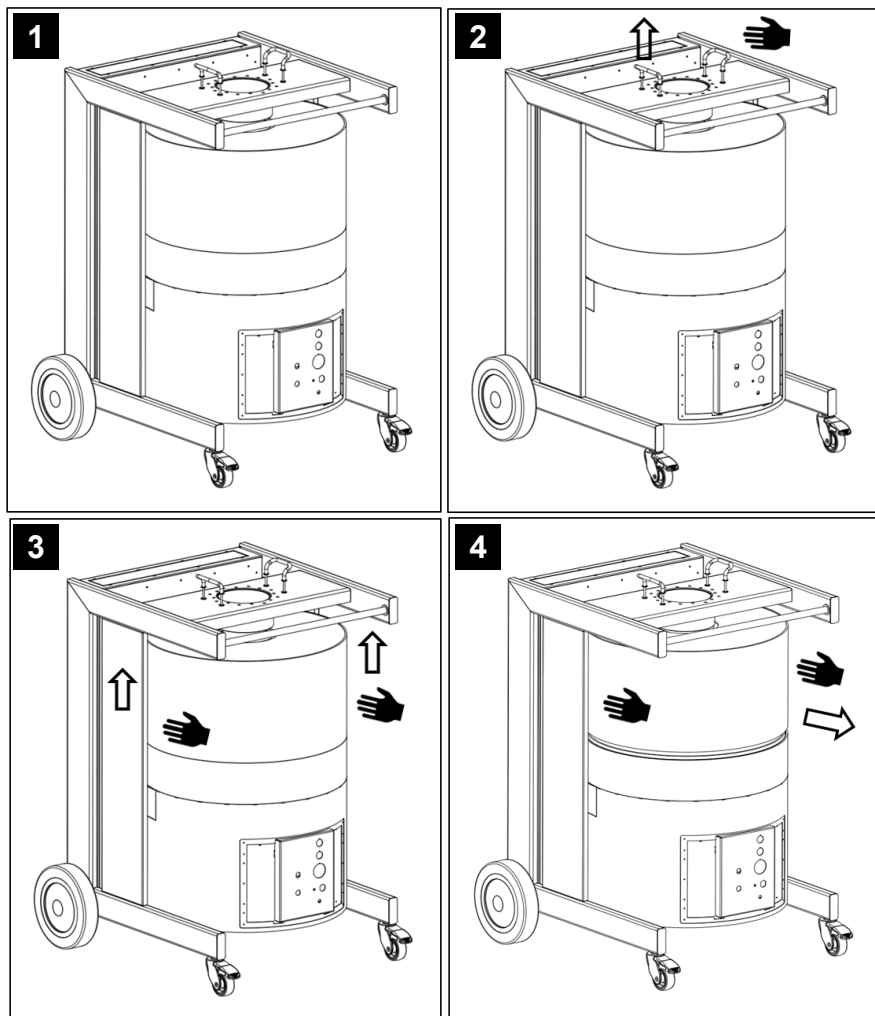
4.1 Deviating technical data

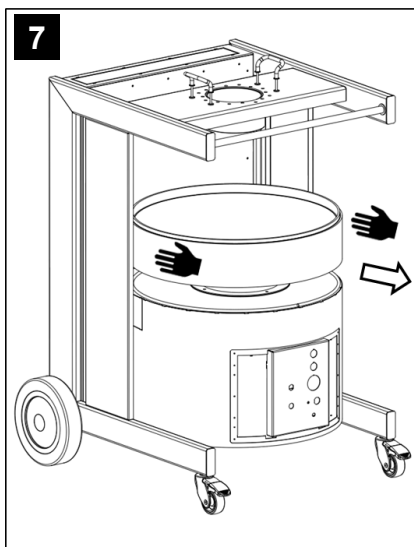
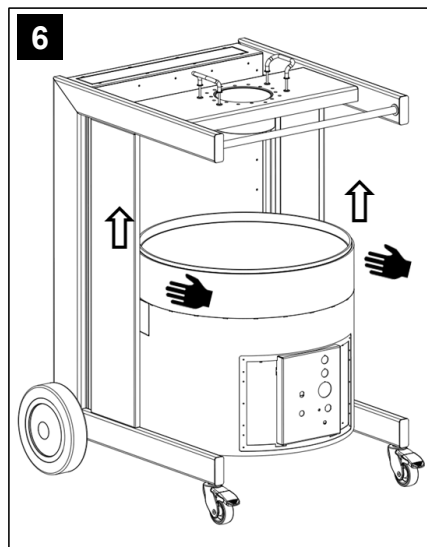
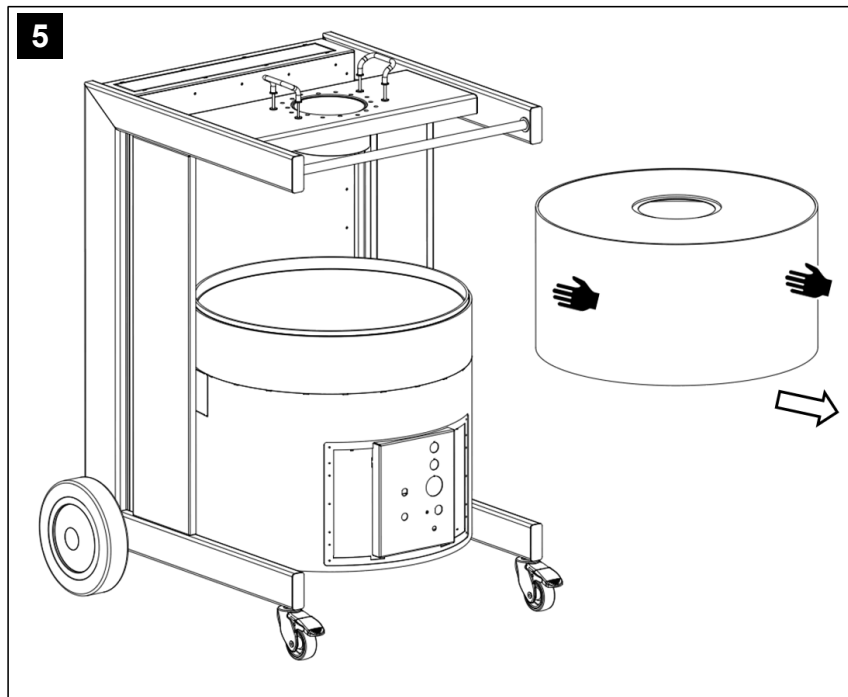
Device capacity, max.	1,100 m ³ /h without exhaust arm 950 m ³ /h, with exhaust arm
Filter surface (main filter)	34 m ²
Active carbon filling volume	7.8 kg
Total filter device weight	135 kg

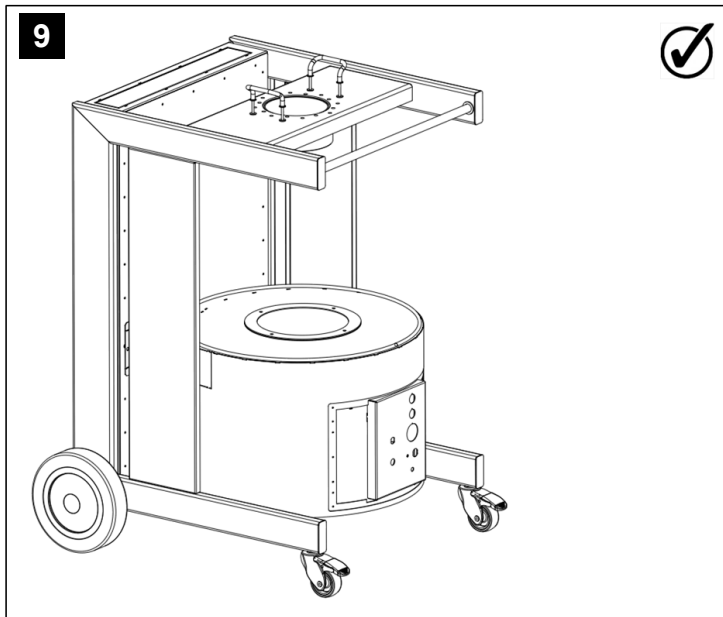
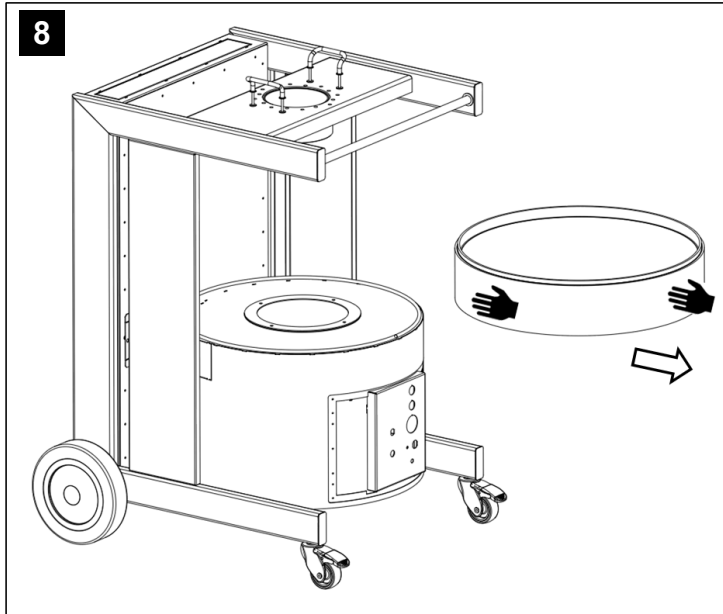
4.2 Deviating spare parts

cont. No.:	Illustration	Item	Designation	Art. no.
1	1	1	Filter element (main filter)	109 0504
2	1	2	Filter element (active carbon filter)	109 0505

4.3 Changing filters







Sommaire

1	GÉNÉRALITÉS	18
1.1	Introduction	18
2	DESCRIPTION DU PRODUIT	18
3	ENTRETIEN	19
3.1	Changement de filtre	19
4	ANNEXE	20
4.1	Données techniques différentes.....	20
4.2	Pièces de rechange différentes	20
4.4	Changement de filtre	21

1 Généralités

1.1 Introduction

Cette notice d'instructions est nécessaire et une aide pour l'utilisation correcte et sans danger de l'extracteur de fumée de soudure

KEMPER MaxiFil avec filtre à charbon actif.

Toutes les consignes et informations présentes dans la notice d'instructions MaxiFil avec filtre à charbon actif sont complémentaires aux informations de la notice d'instruction MaxiFil

Veillez également respecter toutes les consignes et informations présentes dans la notice d'instructions MaxiFil

La notice d'instructions MaxiFil avec filtre à charbon actif ainsi que celle MaxFli contiennent ensemble des consignes importantes pour utiliser le MaxiFil avec filtre à charbon actif de façon sûre, correcte et rentable.

Leur respect aide à minimiser les risques, à éviter des coûts de réparation et les temps d'arrêt ainsi qu'à augmenter la fiabilité et la durée de vie du MaxiFil avec filtre à charbon actif

Les deux notices d'instructions doivent toujours être disponibles et être lues par toute personne avant tout travail avec ou sur le MaxiFil avec filtre à charbon actif. Les informations et consignes des deux notices doivent être respectées et mises en application.

2 Description du produit

Le MaxiFil avec filtre à charbon actif est un extracteur de fumée de soudure compact à l'aide duquel la fumée dégagée lors du soudage est aspirée à la source avec une efficacité de plus de 99%. Pour cela l'appareil est équipé d'un bras d'aspiration flexible avec une hotte d'aspiration facile à positionner et conservant sa position. L'air aspiré est nettoyé par un système de filtrage à 3 niveaux et réintroduit dans l'atelier.

Le MaxiFil avec filtre à charbon actif est équipé d'un filtre à charbon actif supplémentaire grâce auquel en plus des substances dangereuses sous forme de particules mais aussi les substances toxiques ou polluantes peuvent être filtrées de l'air.

L'air déjà filtré des particules par le filtre principal du MaxiFil avec filtre à charbon actif est envoyé à travers le filtre à charbon actif. Grâce à la surface importante des granulés de charbon actif utilisés les substances gazeuses indésirables sont retenues efficacement dans le filtre.

3 Entretien

3.1 Changement de filtre

Le MaxFil avec filtre à charbon actif est équipé en plus du filtre principal (Pos.1) d'un filtre à charbon actif (Pos. 2).

Lors du changement de filtre, veuillez également respecter en plus des consignes et informations présentes dans la notice d'instructions MaxiFil les consignes suivantes:

- Vous trouverez un guide rapide et illustré sur le changement des deux éléments de filtrage dans l'annexe au point 4.4 (changement de filtre)
- L'ordre de positionnement des éléments de filtre est décrit figure 1

Le changement du filtre à charbon actif est nécessaire quand:

- les substances filtrées par le charbon actif sont de nouveau clairement perceptibles à la l'ouverture de soufflage.
- Dans tous les cas il faut changer le filtre à charbon actif en même temps que le filtre principal car l'unité de filtrage à charbon actif sera également saturée.

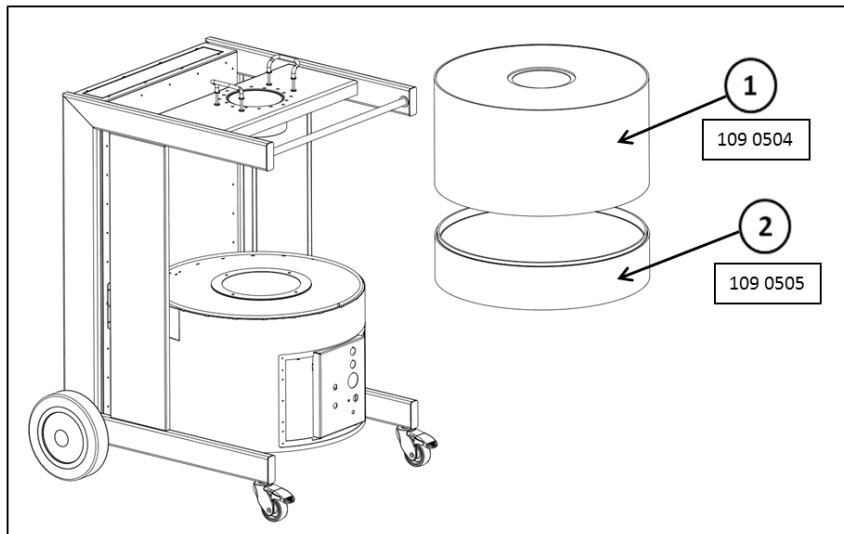


Figure1, Type de filtre pour MaxiFil avec filtre à charbon actif

4 Annexe

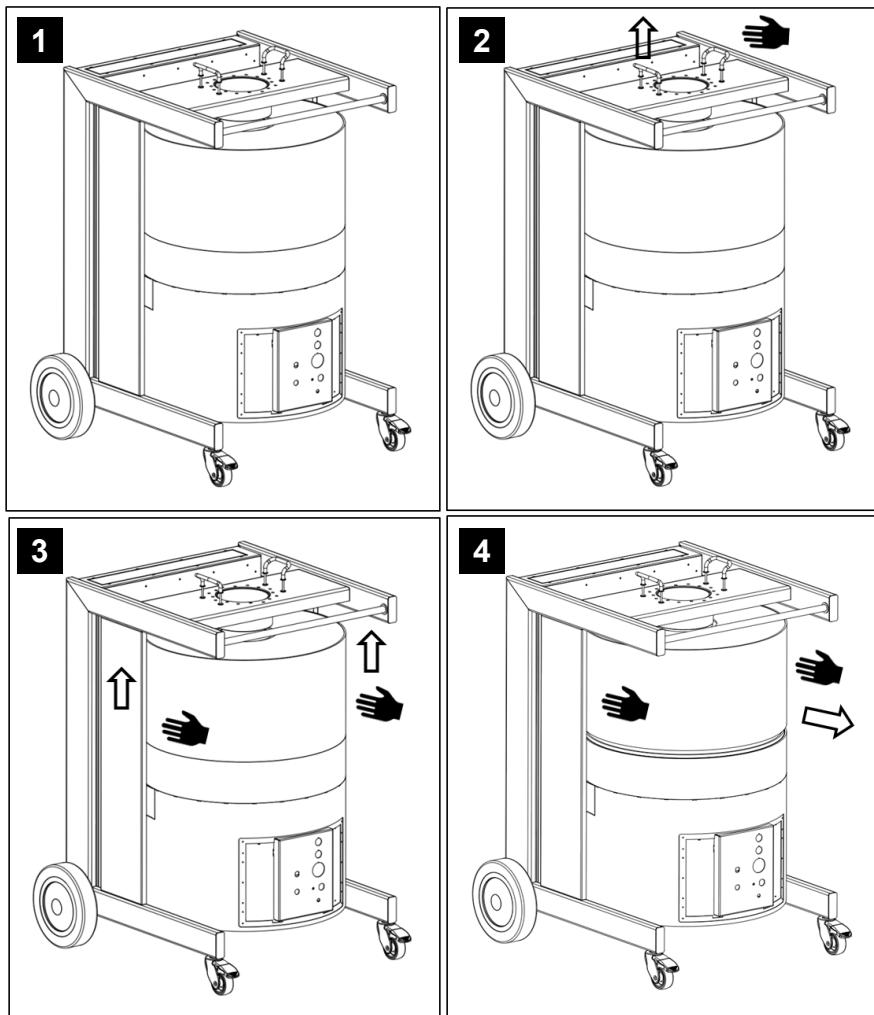
4.1 Données techniques différentes

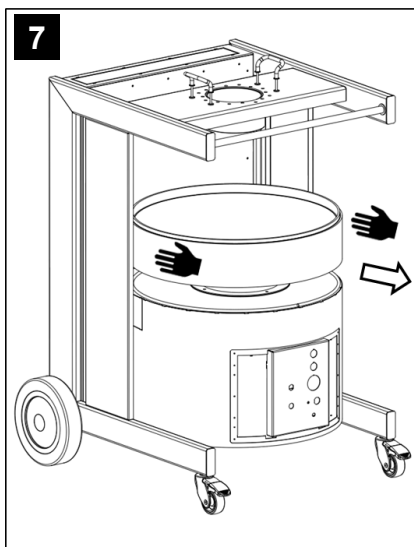
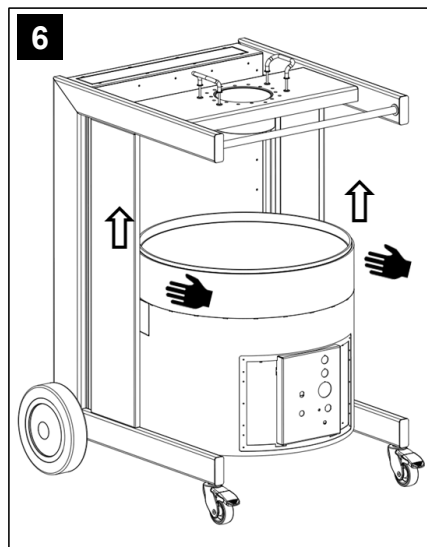
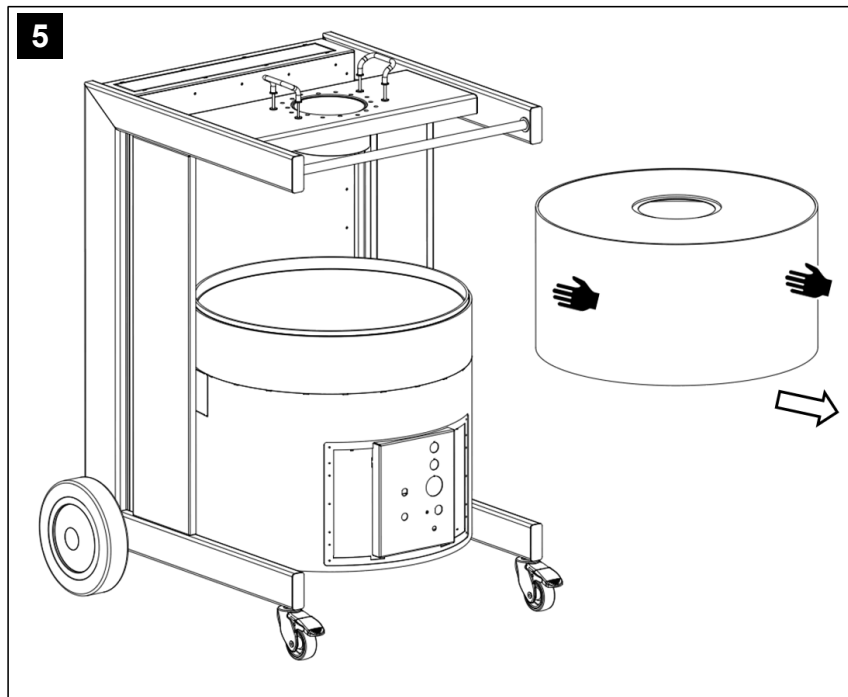
Puissance max. de l'appareil,	1 100 m ² /hsans bras d'aspiration 950 m ³ /h, avec bras d'aspiration
Surface du filtre(Filtre principal)	34 m ²
Quantité de remplissage de charbon actif	7,8 kg
Poids total de l'extracteur	135 kg

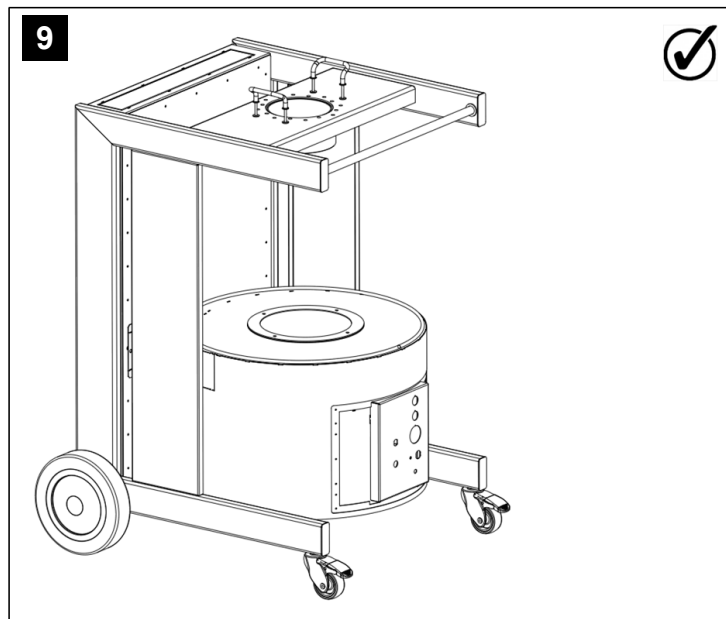
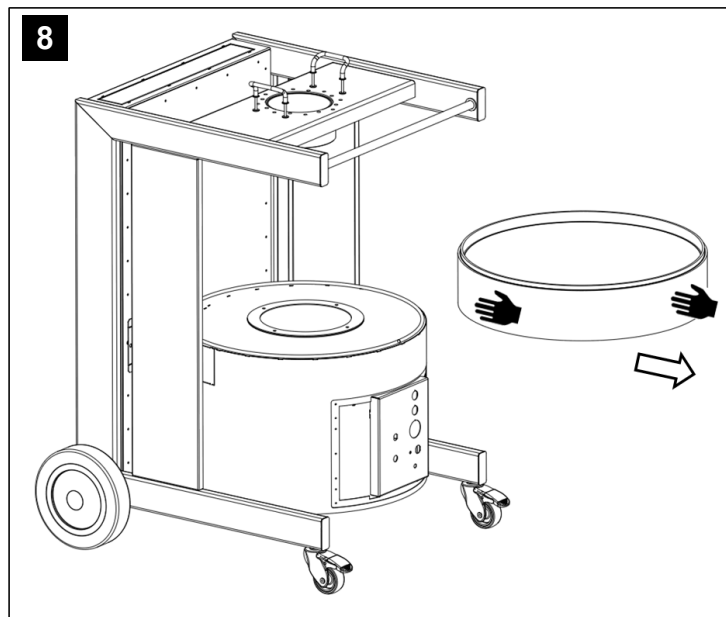
4.2 Pièces de rechange différentes

No. de série	Fig.	Pos.	Désignation	Réf. Art.
1).	1).	1).	Élément de filtre (Filtre principal)	109 0504
2).	1).	2).	Élément de filtre (Filtre à charbon actif)	109 0505

4.4 Changement de filtre







Inhoudsopgave

1	ALGEMENE INFORMATIE	26
1.1	Inleiding	26
2	BESCHRIJVING VAN HET PRODUCT	26
3	ONDERHOUD	27
3.1	Vervanging van filters	27
4	BIJLAGE	28
4.1	Afwijkende technische gegevens.....	28
4.2	Afwijkende reserveonderdelen.....	28
4.3	Vervanging van filters	29

1 Algemene informatie

1.1 Inleiding

Deze gebruiksaanwijzing is een noodzakelijke en essentiële hulp bij het juiste en veilige gebruik van het lasrookfilterapparaat KEMPER MaxiFil actieve koolstof, hierna MaxiFil AK genoemd.

Alle in de gebruiksaanwijzing MaxiFil AK vermelde aanwijzingen en informatie dienen als aanvulling op de informatie in de gebruiksaanwijzing MaxiFil.

Neem ook alle in de gebruiksaanwijzing MaxiFil vermelde aanwijzingen en informatie in acht.

De gebruiksaanwijzing MaxiFil AK alsook de gebruiksaanwijzing MaxiFil bevatten beide belangrijke aanwijzingen om de MaxiFil AK veilig, deskundig en economisch te gebruiken.

Dit zorgt ervoor dat risico's worden vermeden, reparatiekosten en uitvaltijden worden beperkt en de betrouwbaarheid en levensduur van de MaxiFil AK toenemen.

Beide gebruiksaanwijzingen moeten continu beschikbaar zijn en iedereen moet deze vóór het werk aan of met de MaxiFil AK hebben gelezen en de daarin vermelde gegevens en aanwijzingen in acht nemen en toepassen.

2 Beschrijving van het product

De MaxiFil AK is een compact lasrookfilterapparaat waarmee de tijdens het lassen gegenereerde rook direct na het ontstaan wordt afgezogen en met een opvangrendement van meer dan 99% wordt afgescheiden. Hiervoor is het toestel met een flexibele afzuigarm uitgerust, met een licht beweegbare afzuigkap die in elke positie zelfdragend blijft staan.

De afgezogen lucht wordt in een 3-traps filterproces gezuiverd en vervolgens weer naar de werkplaats gevoerd.

De MaxiFil AK is voorzien van een actieve koolstoffilter waarmee buiten de gevaarlijke stofdeeltjes ook belastende of toxische stoffen uit de lucht kunnen worden gefilterd. De in de hoofdfilter van de MaxiFil AK reeds van deeltjes bevrijde lucht wordt door de actieve koolstoffilter geleid. Door het zeer grote interne oppervlak van het gebruikte actieve koolstofgranulaat worden de ongewenste gasvormige stoffen effectief in de filter samengevoegd.

3 Onderhoud

3.1 Vervanging van filters

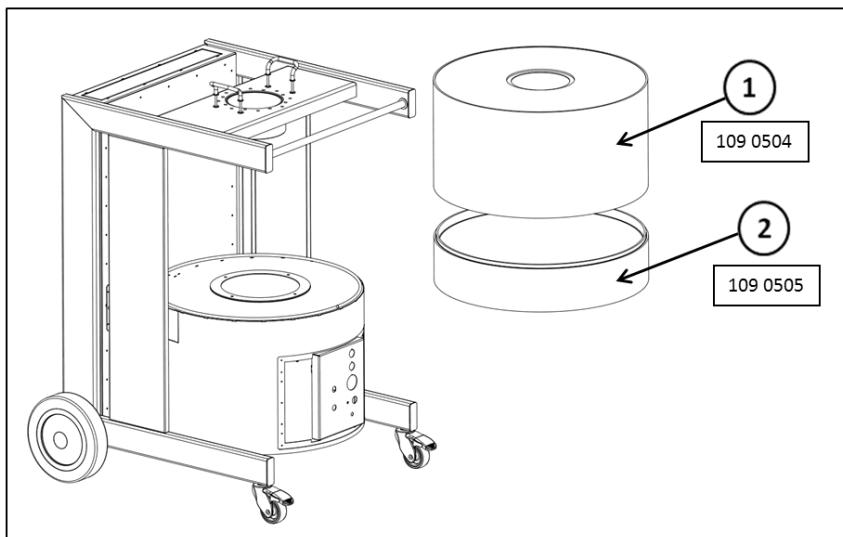
De MaxiFil AK beschikt buiten de hoofdfilter (pos.1) ook over een actieve koolstoffilter (pos. 2).

Neem bij het vervangen van de filter buiten de informatie uit de gebruiksaanwijzing MaxiFil ook de onderstaande aanwijzingen in acht:

- U vindt een geïllustreerde korte handleiding voor het vervangen van de beide filterelementen onder het punt (Vervanging van filters) in de bijlage.
- De volgorde van de in het apparaat te plaatsen filterelementen treft u in afbeelding 1 aan.

Het vervangen van de actieve koolstoffilter is nodig wanneer:

- De door de actieve koolstof afgescheiden stoffen weer duidelijk te zien zijn aan de uitblaasopening van het apparaat.
- In elk geval dient de actieve koolstoffilter op z'n laatst samen met de hoofdfilter te worden vervangen, omdat dan ook de actieve koolstoffiltereenheid vol is.



Afbeelding 1, filtertypes bij de MaxiFil AK

4 Bijlage

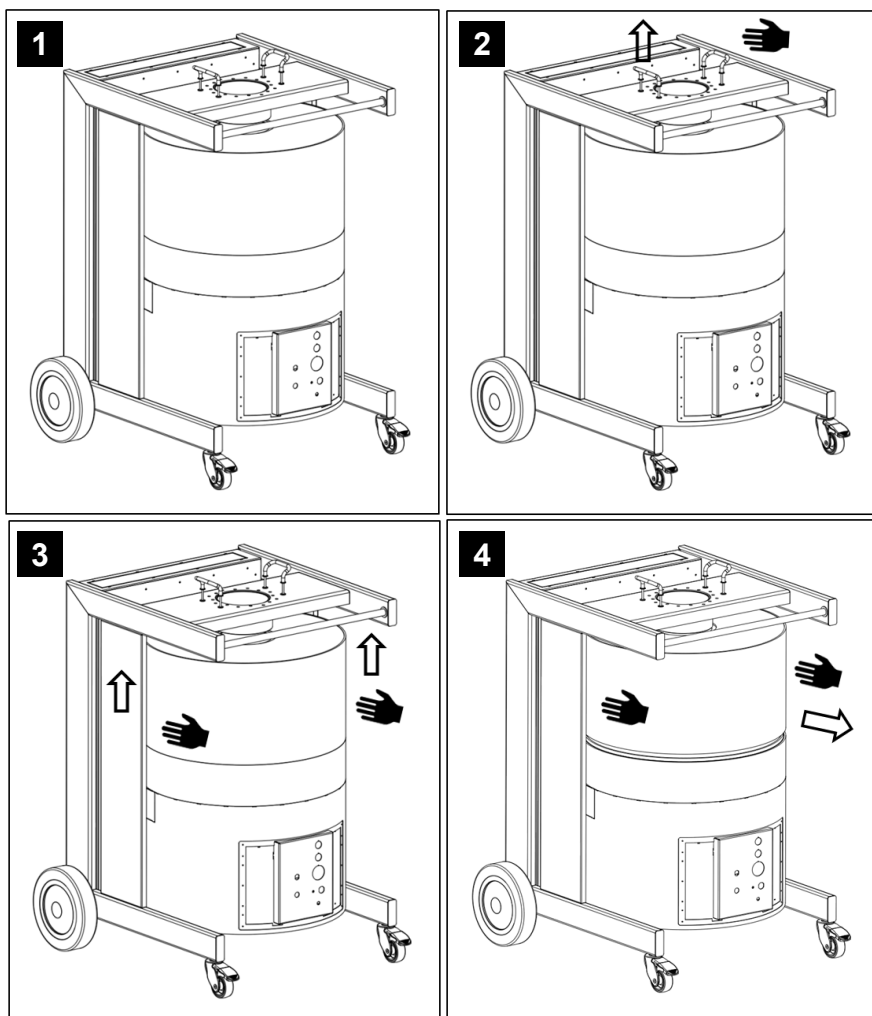
4.1 Afwijkende technische gegevens

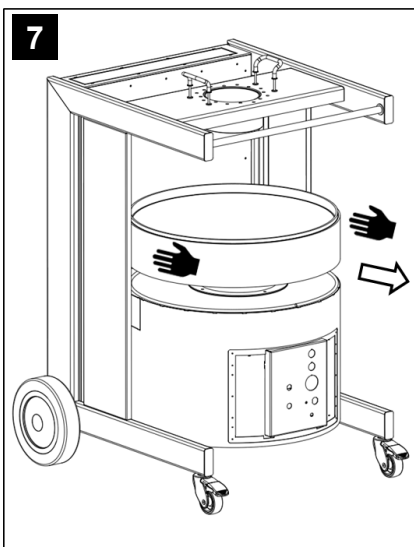
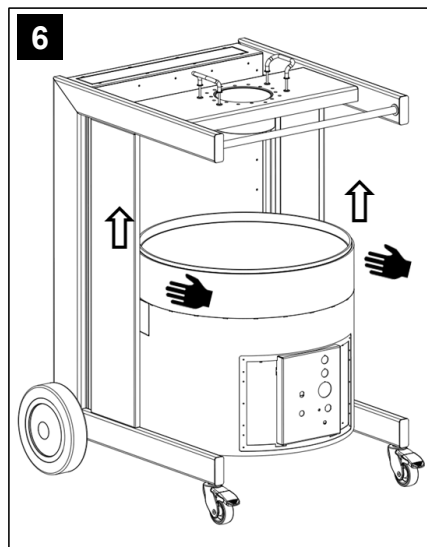
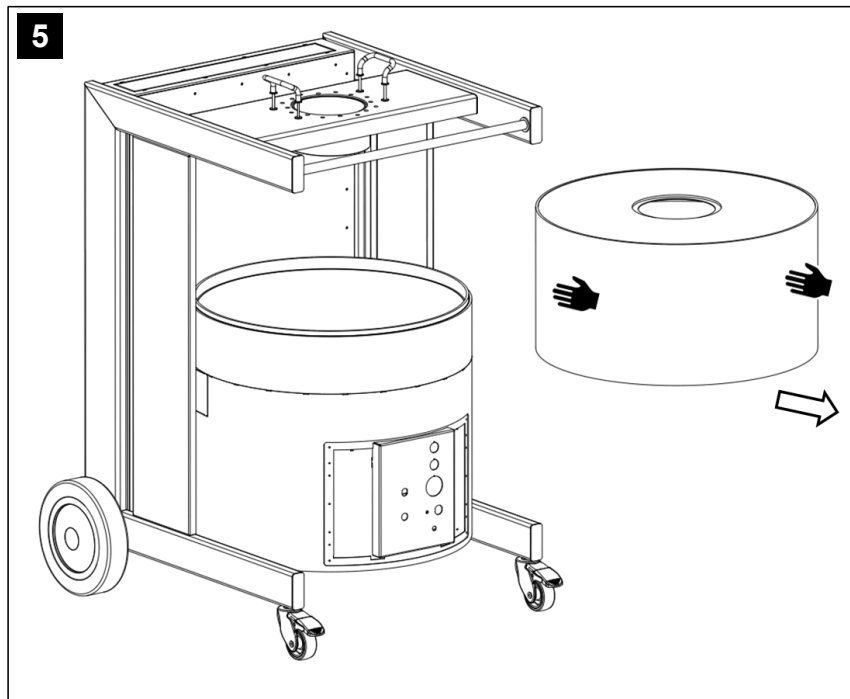
Toestelcapaciteit max.	1.100 m ³ /u, zonder afzuigarm 950 m ³ /u, met afzuigarm
Filteroppervlak (hoofdfilter)	34 m ²
Vulhoeveelheid actieve koolstof	7,8 kg
Gewicht filterapparaat totaal	135 kg

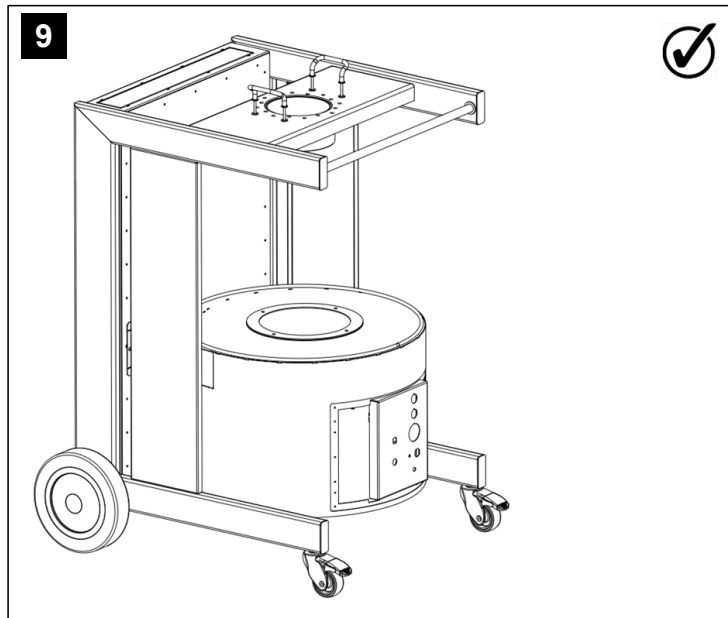
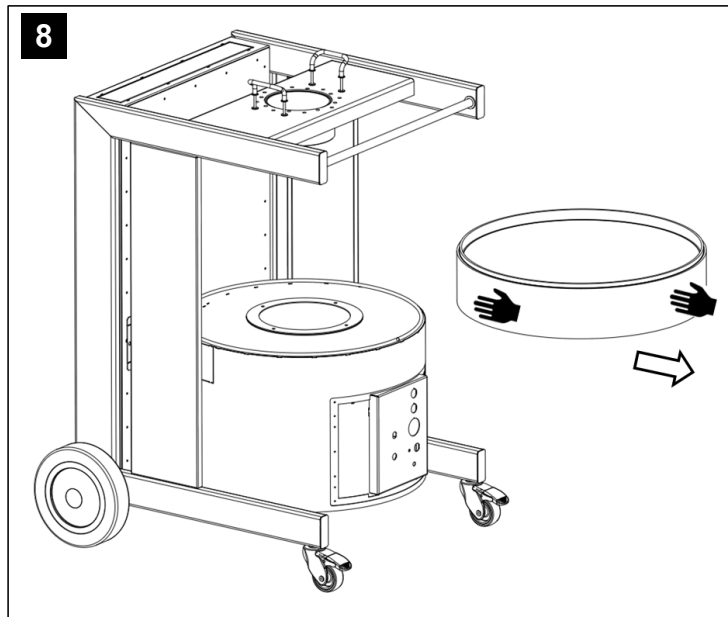
4.2 Afwijkende reserveonderdelen

Volg-nr.	Afb.	Pos.	Omschrijving	Art.nr.
1	1	1	Filterelement (hoofdfilter)	109 504
2	1	2	Filterelement (actieve koolstoffilter)	109 505

4.3 Vervanging van filters







Índice

1	GENERALIDADES	34
1.1	Introducción	34
2	DESCRIPCIÓN DEL PRODUCTO.....	34
3	MANTENIMIENTO	35
3.1	Cambio de filtro.....	35
4	ANEXO.....	36
4.1	Datos técnicos diferentes	36
4.2	Piezas de repuesto diferentes	36
4.3	Cambio de filtro.....	37

1 Generalidades

1.1 Introducción

Estas instrucciones de servicio son una ayuda necesaria y esencial para el servicio correcto y sin peligros del equipo de filtrado de humo de soldadura KEMPER MaxiFil con filtro de carbón activo.

Todas las indicaciones e informaciones relacionadas en las instrucciones de servicio MaxiFil con filtro de carbón activo sirven como complemento para las informaciones de las instrucciones de servicio MaxiFil.

Por favor, observe también todas las indicaciones e informaciones expuestas en las instrucciones de servicio MaxiFil.

Las instrucciones de servicio MaxiFil con filtro de carbón activo, así como las instrucciones de servicio MaxiFil contienen conjuntamente indicaciones importantes para utilizar el MaxiFil con filtro de carbón activo de forma segura, correcta y rentable.

Su observancia ayuda a evitar peligros, a reducir los costes de reparación y tiempos de avería y a aumentar la fiabilidad y la vida del útil del MaxiFil con filtro de carbón activo.

Ambas instrucciones de servicio tienen que estar disponibles en todo momento y deben ser leídas por cada persona antes de llevar a cabo trabajos en o con el MaxiFil con filtro de carbón activo, además, se deben observar y aplicar todas las indicaciones y advertencias mencionadas en ellas.

2 Descripción del producto

El MaxiFil con filtro de carbón activo es un equipo compacto para el filtrado del humo de soldadura, con cuya ayuda se aspiran cerca del lugar de origen los humos de soldadura producidos al soldar y se separan con un grado de separación superior al 99%. Para ello el equipo está equipado con un brazo de aspiración flexible, cuya cubierta de aspiración se puede mover con facilidad y mantiene en suspensión cualquier posición.

El aire aspirado se limpia en un proceso de filtrado de 3 etapas y se conduce después nuevamente al espacio de trabajo.

El MaxiFil con filtro de carbón activo está equipado con un filtro de carbón activo adicional, con el que junto a las sustancias peligrosas en forma de partículas también se

pueden filtrar del aire las sustancias nocivas o tóxicas.

El aire ya liberado de partículas en el filtro principal del MaxiFil con filtro de carbón activo se conduce a través del filtro de carbón activo. A través de la gran superficie interior del granulado de carbón activo utilizado, las sustancias gaseosas indeseadas se aglutinan de forma efectiva en el filtro.

3 Mantenimiento

3.1 Cambio de filtro

El MaxiFil con filtro de carbón activo dispone, además del filtro principal (Pos.1), de un filtro de carbón activo (Pos. 2).

Por favor, al cambiar el filtro observe las siguientes indicaciones, además de las informaciones de las instrucciones de servicio MaxiFil:

- En el punto 4.4 (Cambio de filtro) del anexo podrá obtener unas instrucciones breves ilustradas para la sustitución de ambos elementos de filtro.
- En la figura 1 podrá consultar el orden de los elementos de filtro a posicionar en el equipo.

Es necesaria una sustitución del filtro de carbón activo cuando:

- las sustancias a separar por el carbón activo sean claramente perceptibles de nuevo en el orificio de soplado del equipo.
- En cualquier caso, el filtro de carbón activo se deberá sustituir como muy tarde al mismo tiempo que el filtro principal, ya que para ese momento la unidad de filtro de carbón activo también estará saturada.

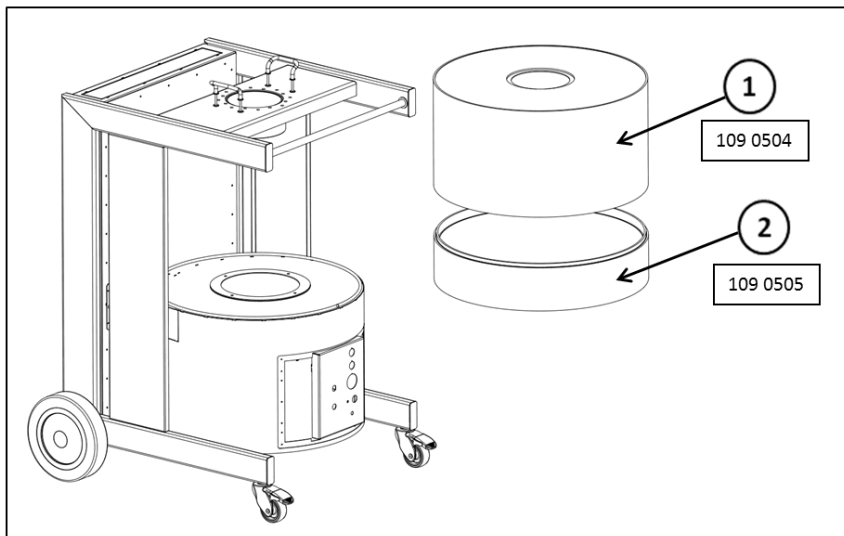


Figura 1, tipos de filtro en el MaxiFil con filtro de carbón

4 Anexo

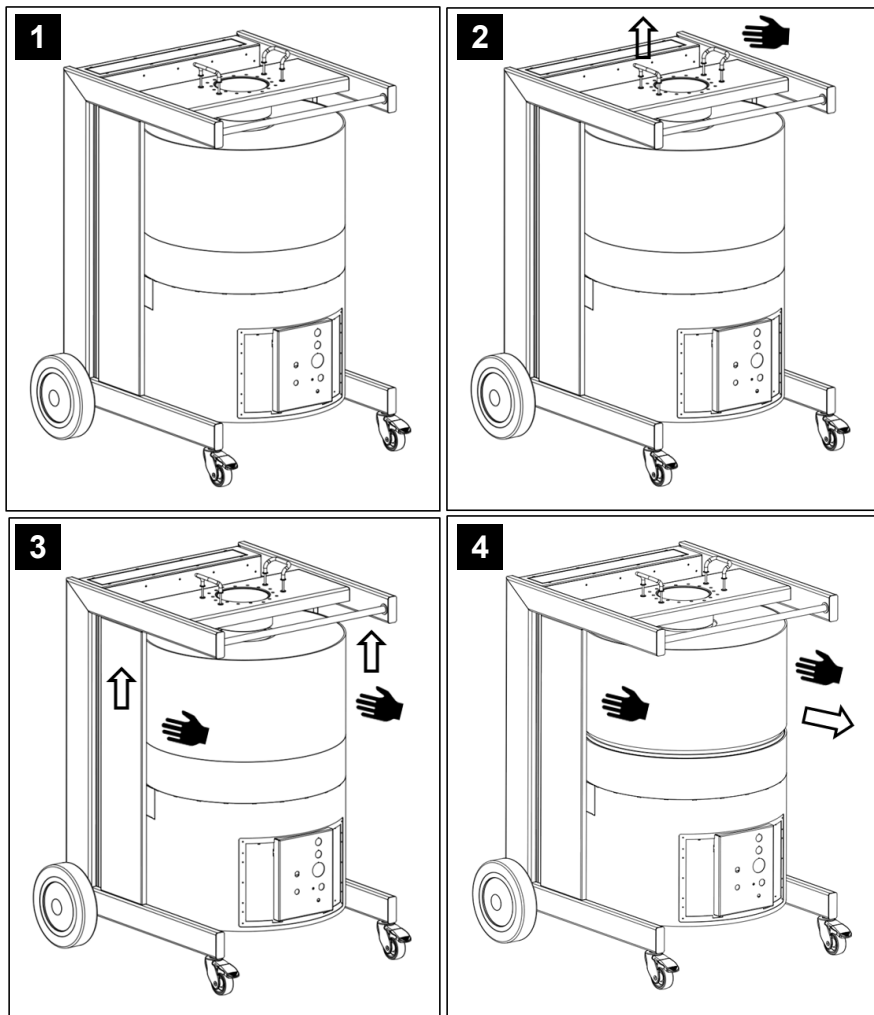
4.1 Datos técnicos diferentes

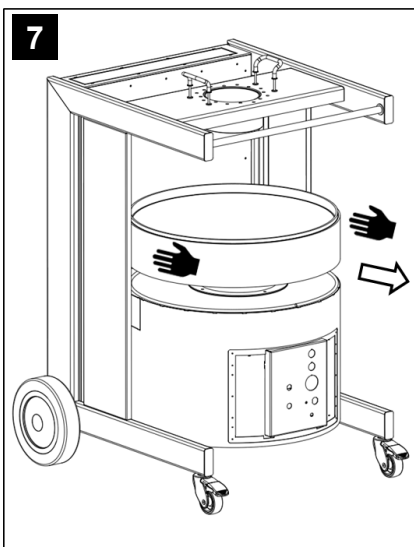
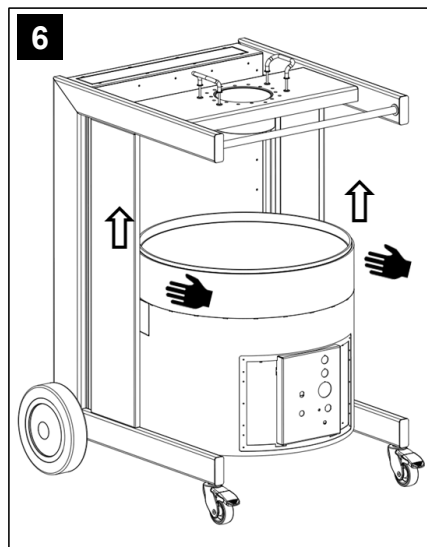
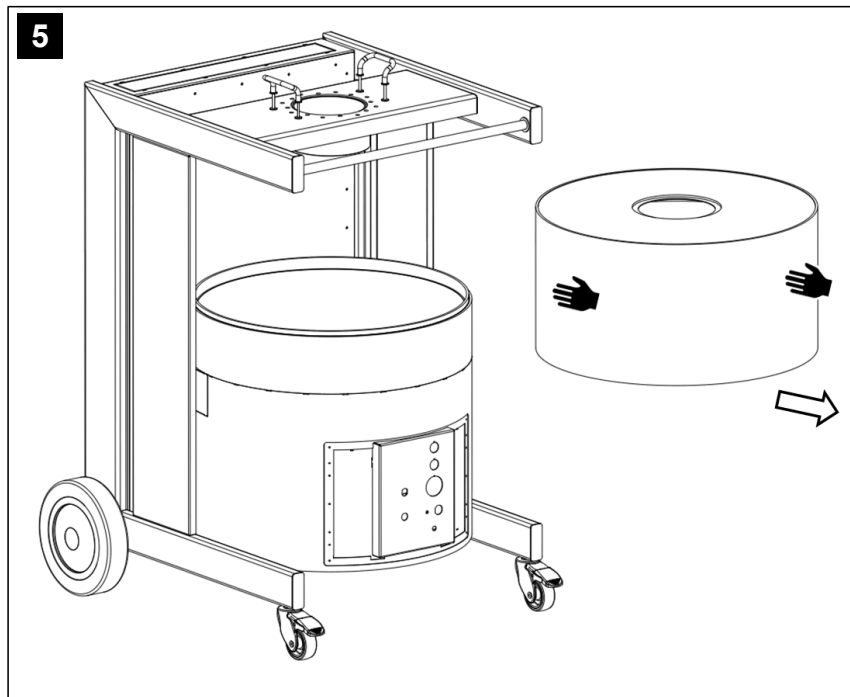
Rendimiento del equipo, máx.	1.100 m ³ /h, sin brazo de aspiración 950 m ³ /h, con brazo de aspiración
Superficie de filtrado (filtro principal)	34 m ²
Cantidad de llenado de carbón activo	7,8 kg
Peso del equipo de filtrado total	135 kg

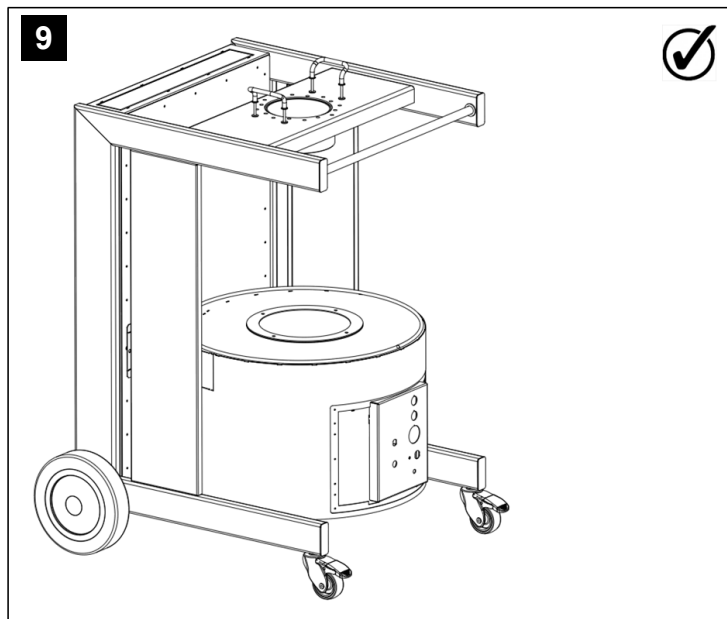
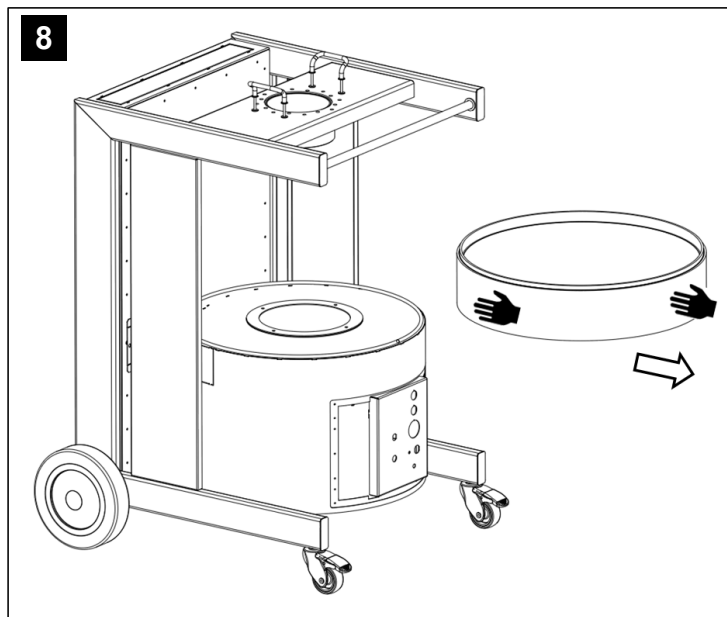
4.2 Piezas de repuesto diferentes

Nº corr.	Fig.	Pos	Denominación	Nº de art.
1	1	1	Elemento de filtro (filtro principal)	109 0504
2	1	2	Elemento de filtro (filtro de carbón activo)	109 0505

4.3 Cambio de filtro







Índice

1	ASPETOS GERAIS.....	42
1.1	Introdução	42
2	DESCRIÇÃO DO PRODUTO.....	42
3	MANUTENÇÃO	43
3.1	Troca do filtro.....	43
4	ANEXO.....	44
4.1	Dados técnicos divergentes	44
4.2	Peças de reposição divergentes	44
4.3	Troca do filtro.....	45

1 Aspetos gerais

1.1 Introdução

Este manual de instruções é uma ajuda necessária e essencial para o funcionamento correto e sem perigos do aparelho de filtração do fumo de soldadura KEMPER carvão ativo MaxiFil, em diante denominado MaxiFil AK.

Todas as indicações e informações mencionadas no manual de instruções MaxiFil AK servem como complemento às informações do manual de instruções MaxiFil.

Por favor, respeite também todas as indicações e informações mencionadas no manual de instruções MaxiFil.

O manual de instruções MaxiFil AK, bem como o manual de instruções MaxiFil contém, em conjunto, indicações importantes para operar o MaxiFil AK de forma segura, correta e económica.

O seu cumprimento ajuda a evitar os perigos, reduzir os custos de reparação e períodos de falhas e a aumentar a fiabilidade e vida útil do MaxiFil AK.

Ambos os manuais de instruções devem estar sempre disponíveis e devem ser lidos por cada pessoa que vai trabalhar no ou com o MaxiFil AK e respeitados e aplicados todos os dados e indicações neles contidos.

2 Descrição do produto

O MaxiFil AK é um aparelho de filtração do fumo de soldadura compacto, com o qual são aspirados os fumos de soldadura, originados durante os processos de soldadura, próximos do ponto de formação e separados com um grau de separação superior a 99%. Para tal o aparelho está equipado com um braço de aspiração, cuja tampa de aspiração é ligeiramente movível, mantendo a sustentabilidade de cada posição.

O ar aspirado é limpo num processo de filtração de 3 níveis e depois é emitido novamente para o local de trabalho.

O MaxiFil AK está equipado com um filtro de carvão ativo adicional, com o qual, além das substâncias perigosas em forma de partículas, também podem ser aspiradas substâncias nocivas ou tóxicas do ar. O ar no filtro principal do MaxiFil AK já libertado das partículas é conduzido através do filtro de carvão ativo. Devido à superfície interior demasiado grande do granulado do carvão ativo utilizado, as substâncias gasosas indesejáveis são aglutinadas de forma efetiva no filtro.

3 Manutenção

3.1 Troca do filtro

O MaxiFil AK possui, além do filtro principal (pos. 1), também um filtro de carvão ativo (pos. 2).

Em relação à troca do filtro tenha também em consideração, além das informações do manual de instruções MaxiFil, as seguintes indicações:

- Um manual breve ilustrado, para efetuar a troca de ambos os elementos filtrantes, pode ser consultado no ponto (troca do filtro) em anexo.
- A sequência dos elementos filtrantes a serem posicionados no aparelho consulte a figura 1.

Uma troca do filtro de carvão ativo é necessária, se:

- as substâncias, a serem separadas pelo carvão ativo, forem novamente perceptíveis na abertura de aspiração do aparelho de forma significativa.
- Em todo o caso, o filtro de carvão ativo deve ser trocado, o mais tardar, juntamente com filtro principal, uma vez que nesse momento a unidade de filtração do carvão ativo também se encontra saturada.

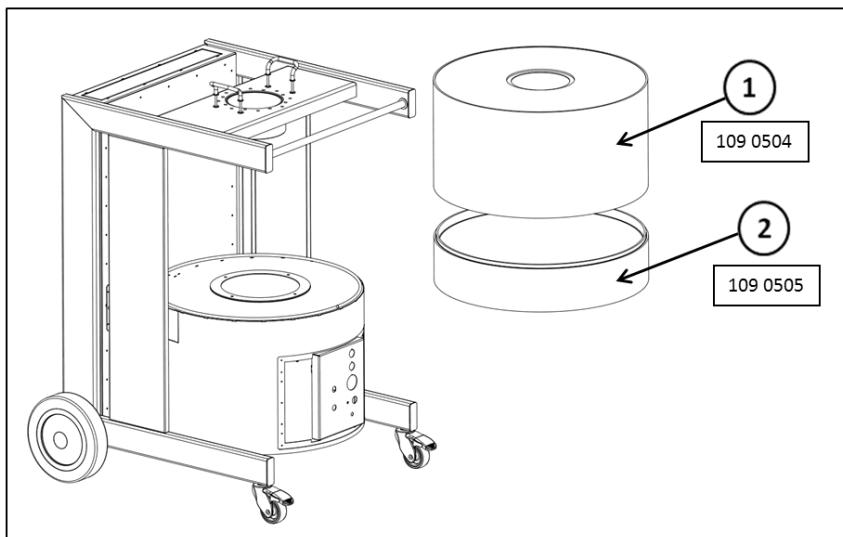


Figura 1, tipos de filtros no MaxiFil AK

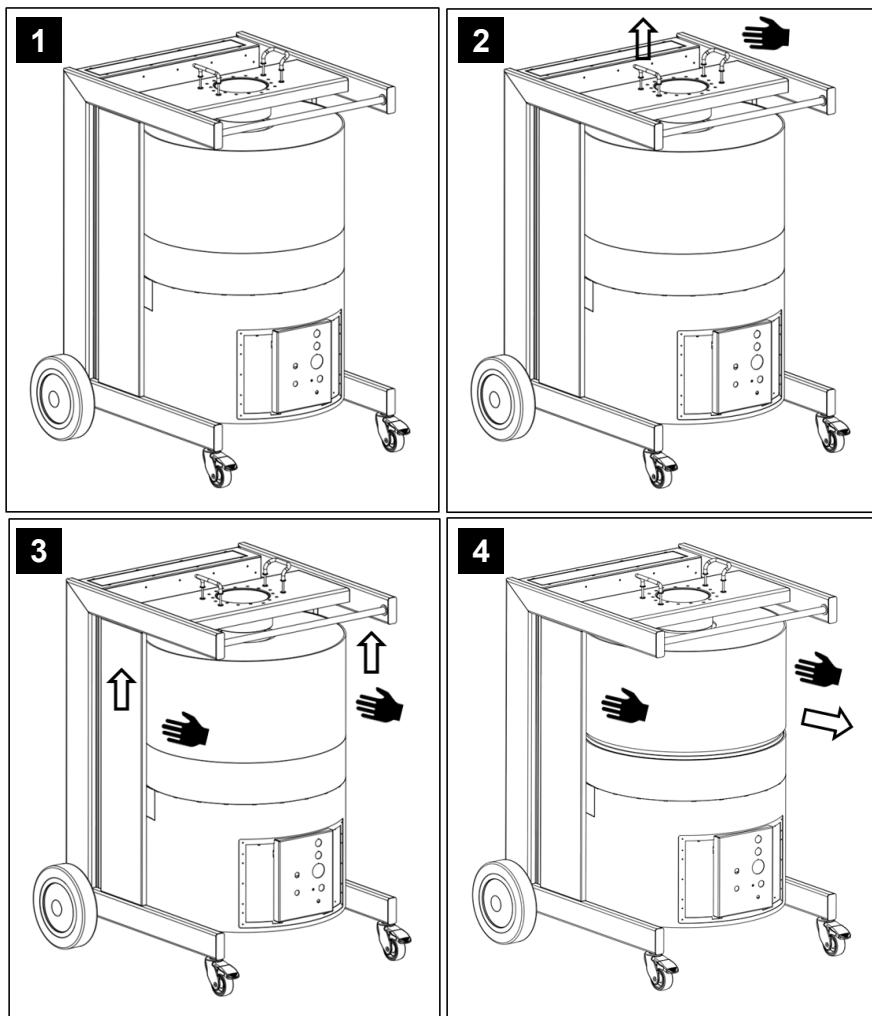
4 Anexo

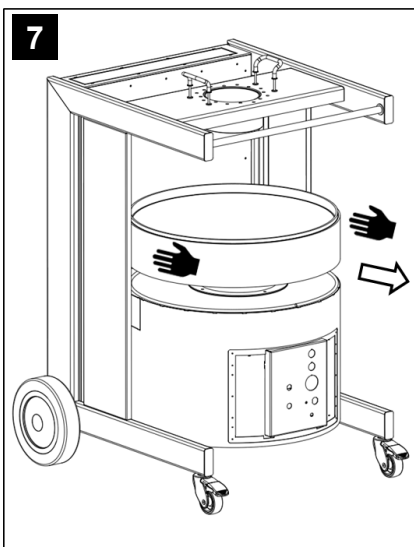
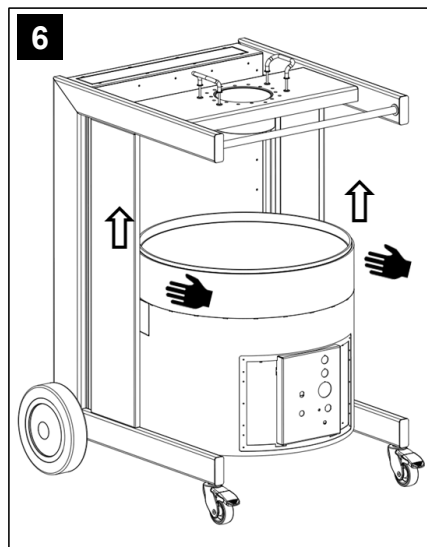
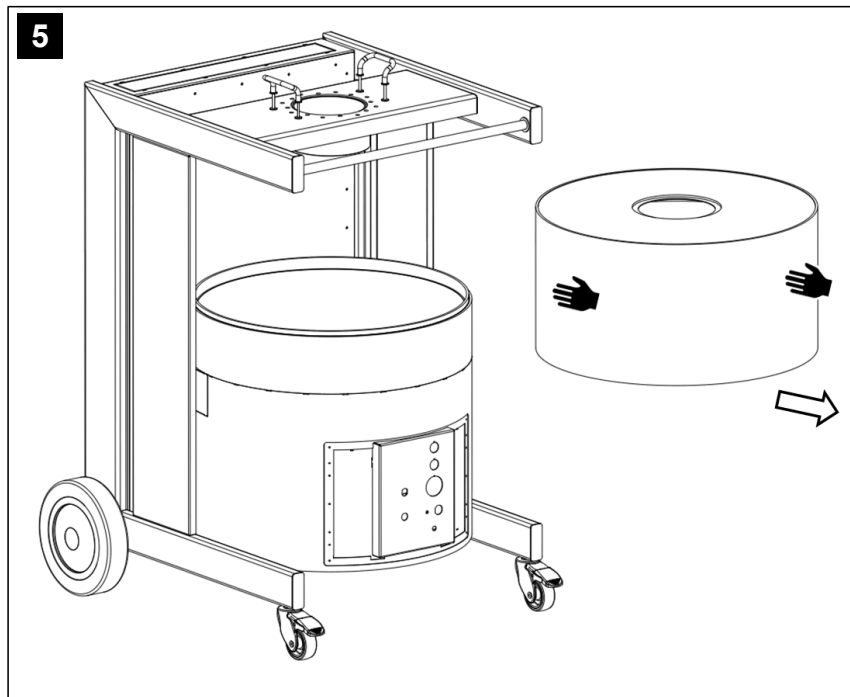
4.1 Dados técnicos divergentes

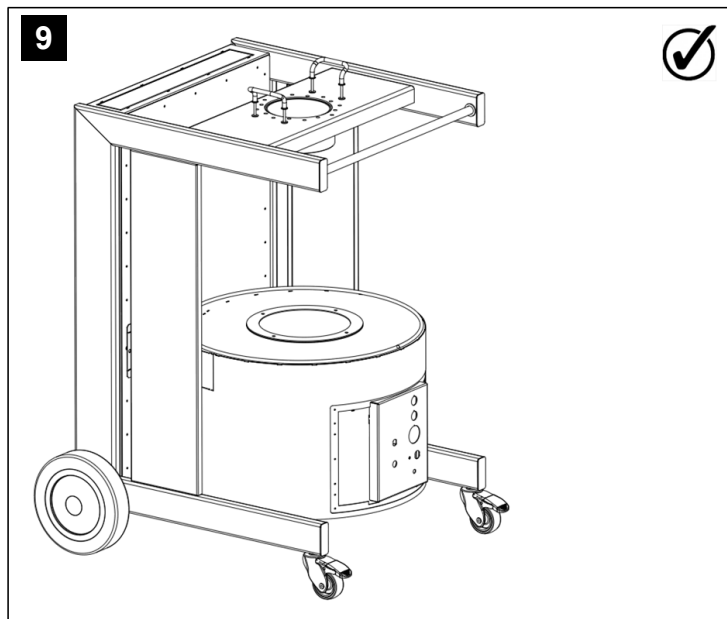
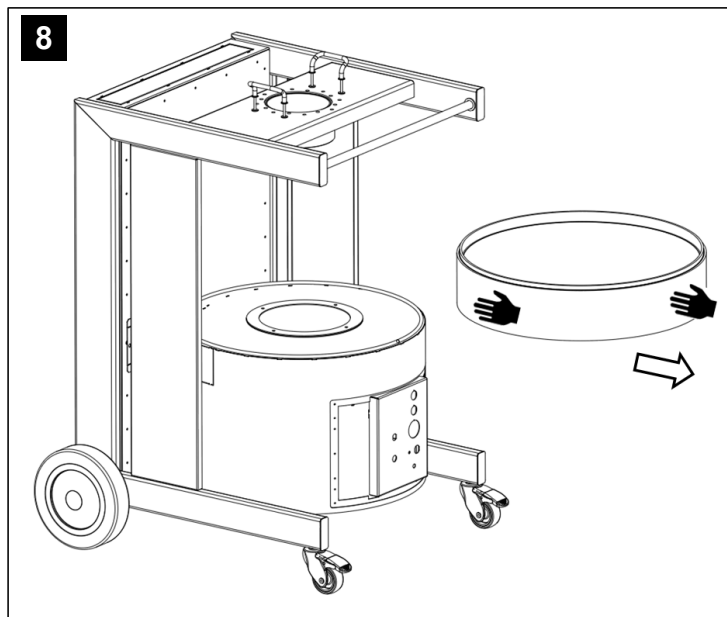
Desempenho máximo do aparelho	1.100 m ² /h, sem braço de aspiração 950 m ³ /h, com braço de aspiração
Superfície de filtração (filtro principal)	34 m ²
Quantidade de enchimento de carvão ativo	7,8 kg
Peso do aparelho de filtração total	135 kg

4.2 Peças de reposição divergentes

N.º corrente	Fig.	Pos .	Denominação	N.º de art.
1	1	1	Elemento filtrante (filtro principal)	109 504
2	1	2	Elemento filtrante (filtro de carvão ativo)	109 505

4.3 Troca do filtro





Indice

1	INFORMAZIONI GENERALI.....	50
1.1	Introduzione	50
2	DESCRIZIONE PRODOTTO.....	50
2.1	Cambio filtro.....	51
3	ALLEGATO.....	52
3.1	Dati tecnici differenti	52
3.2	Differenti parti di ricambio	52
3.3	Cambio filtro.....	53

1 Informazioni generali

1.1 Introduzione

Il presente manuale è una guida necessaria ed essenziale per il funzionamento corretto e sicuro del dispositivo filtrante a carbone attivo dei fumi di saldatura KEMPER MaxiFil, di seguito denominato MaxiFil AK.

Tutti i suggerimenti e le informazioni relativi a MaxiFil AK contenuti nelle istruzioni per l'uso sono un aggiornamento delle informazioni del manuale di MaxiFil.

Osservare tutte le istruzioni e le informazioni elencate nel manuale d'uso di MaxiFil.

I manuali l'uso relativi a MaxiFil AK e a MaxiFil contengono entrambi istruzioni importanti per garantire un uso sicuro, corretto e adeguato di MaxiFil AK.

Osservando queste istruzioni si evitano pericoli, si riducono i costi di riparazione e i tempi di inattività e si aumenta il grado di affidabilità e la durata di vita di MaxiFil AK. Entrambe le istruzioni per l'uso devono essere costantemente disponibili e devono essere lette da ogni persona incaricata prima dell'inizio dei lavori con MaxiFil AK e le informazioni e i suggerimenti in esse contenute devono essere osservati e applicati.

2 Descrizione prodotto

MaxiFil AK è un dispositivo filtrante compatto per fumi di saldatura, mediante il quale vengono aspirati i fumi di saldatura vicino al punto di origine durante le operazioni di saldatura, con un'efficienza di raccolta del deposito superiore al 99%. A tal proposito il dispositivo è dotato di un braccio di aspirazione flessibile, con una cappa aspirante mobile, mantenendo ogni posizione in maniera portante.

L'aria aspirata viene pulita attraverso una procedura di filtraggio a 3 livelli, quindi viene rilasciata nel locale di lavoro.

MaxiFil AK è dotato di un filtro a carbone attivo supplementare e, oltre alle sostanze pericolose di particolato, possono essere filtrate dall'aria anche sostanze nocive o tossiche. L'aria già liberata dalle particelle nel filtro principale di MaxiFil viene fatta passare attraverso il filtro a carbone attivo. Grazie alla grande superficie interna del granulato di carbone attivo utilizzato, le sostanze gassose indesiderate vengono intrappolate nel filtro.

Manutenzione

2.1 Cambio filtro

Oltre al filtro principale (pos. 1) di MaxiFil vi è anche un filtro a carbone attivo (pos. 2).

Osservare, inoltre, le seguenti istruzioni per la sostituzione del filtro, oltre alle informazioni delle istruzioni per l'uso di MaxiFil:

- Per una rapida guida illustrata relativa alla sostituzione di entrambi gli elementi filtranti, fare riferimento al punto (sostituzione del filtro) in allegato.
- Fare riferimento alla figura 1 per l'ordine di posizionamento degli elementi filtranti nel dispositivo.

La sostituzione del filtro a carbone attivo è necessaria quando:

- Le sostanze a carbone attivo in uscita sono percettibili in maniera chiara all'apertura dell'aria di scarico del dispositivo.
- In ogni caso, il filtro a carbone attivo deve essere sostituito al più tardi insieme al filtro principale, poiché a quel punto l'unità filtrante a carbone attivo è saturo.

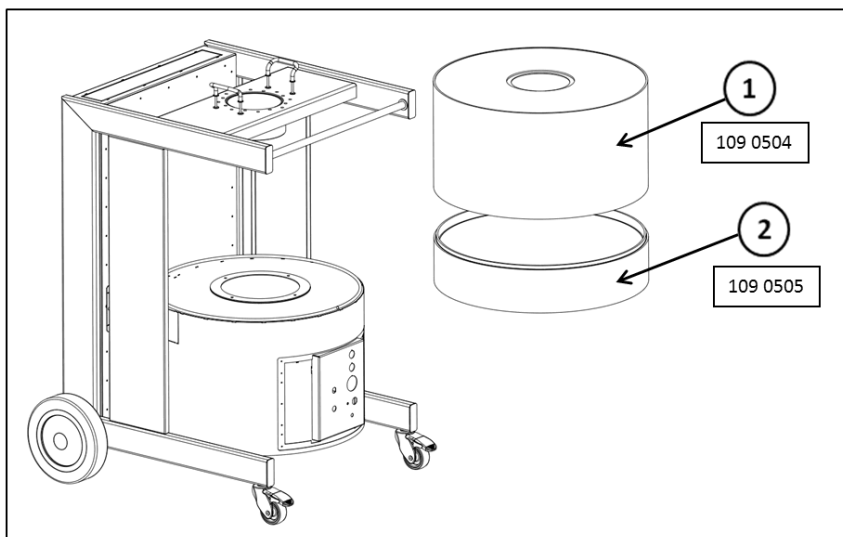


Immagine 1, Tipi di filtro di MaxiFil AK

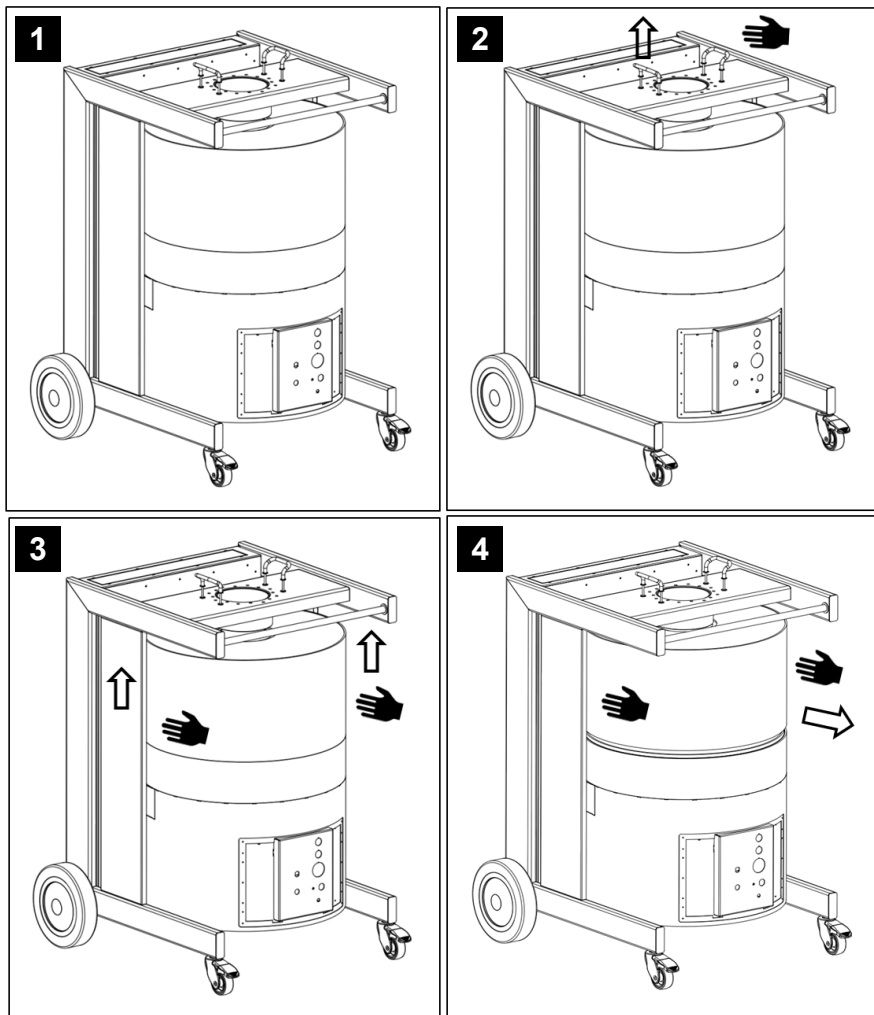
3 Allegato

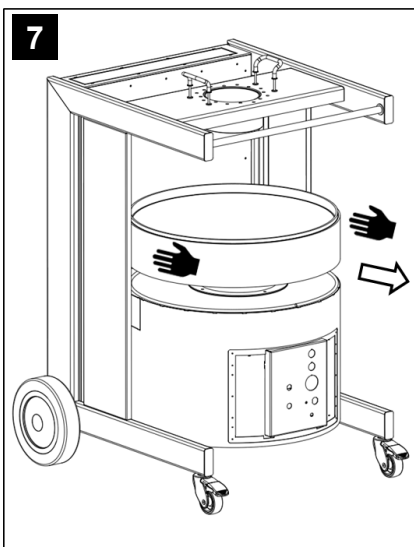
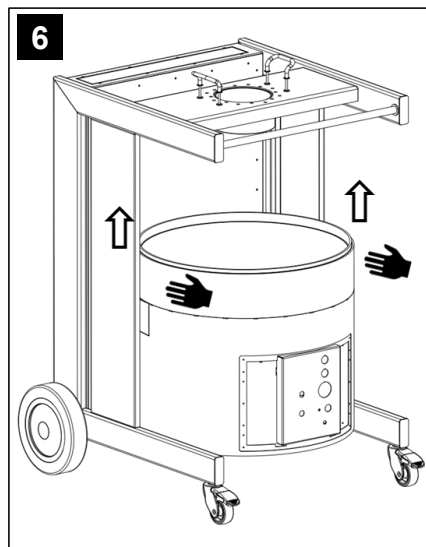
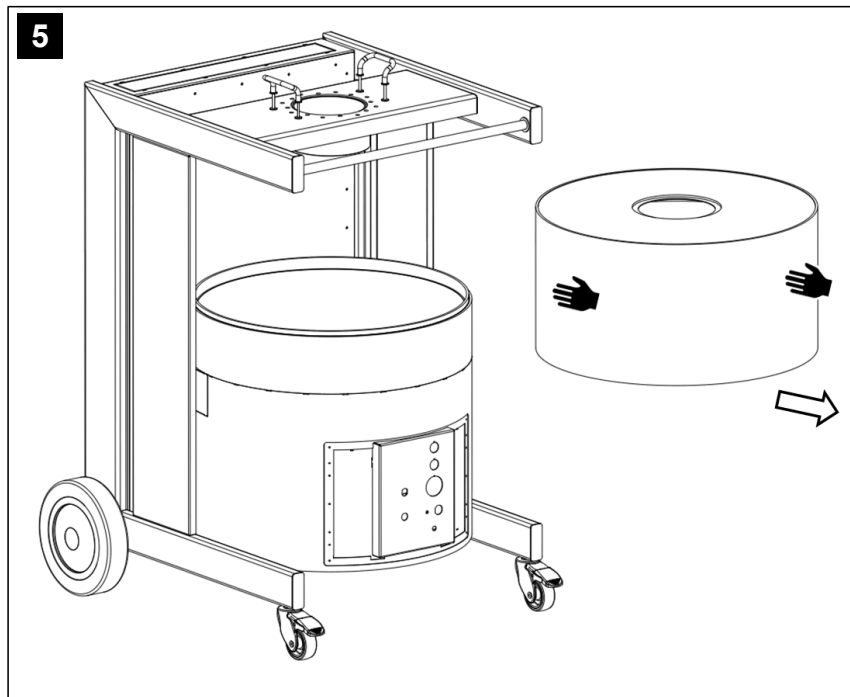
3.1 Dati tecnici differenti

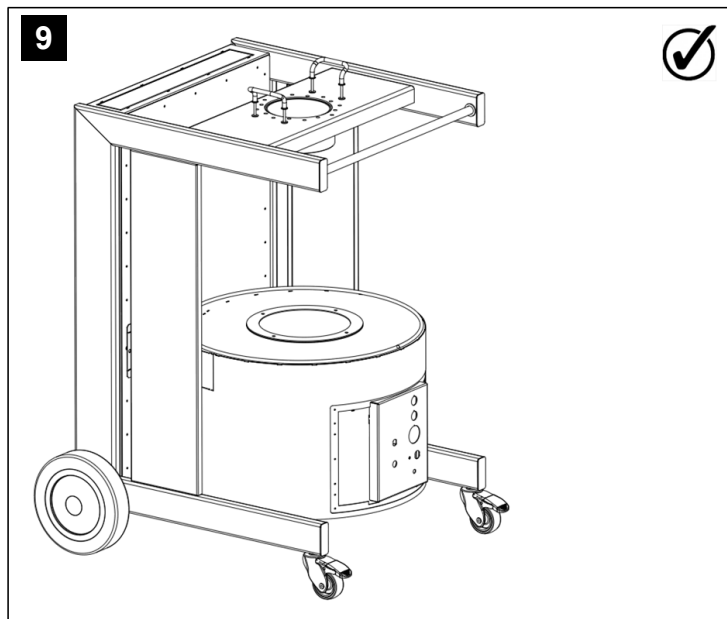
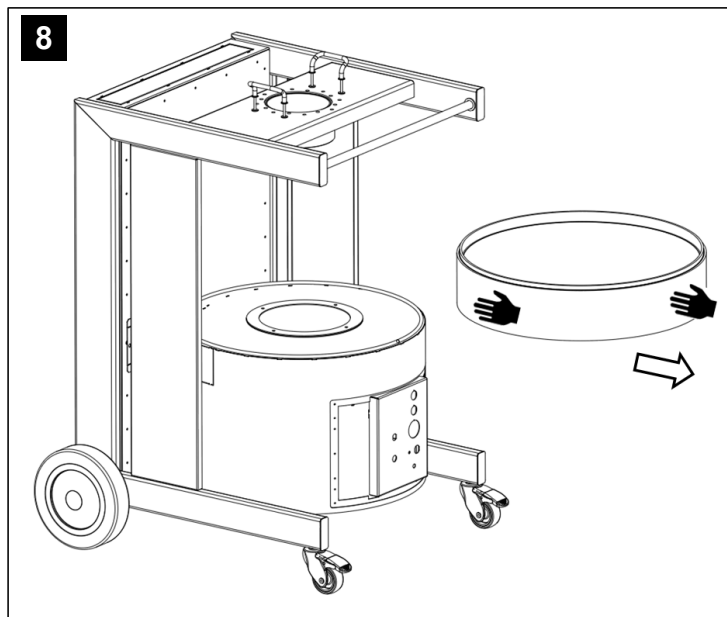
Potenza massima apparecchio	1.100 m ³ /h, senza braccio di aspirazione 950 m ³ /h, con braccio di aspirazione
Superficie del filtro (filtro principale)	34 m ²
Capacità carbone attivo	7,8 kg
Peso totale del dispositivo filtrante	135 kg

3.2 Differenti parti di ricambio

Nr. di serie	Fig.	Pos .	Definizione	N. art.:
1	1	1	Elemento filtrante (filtro principale)	109 504
2	1	2	Elemento filtrante (filtro a carbone attivo)	109 505

3.3 Cambio filtro





Obsah

1	VŠEOBECNĚ	58
1.1	Úvod.....	58
2	POPIS VÝROBKU	58
3	TECHNICKÁ ÚDRŽBA	59
3.1	Výměna filtrů	59
4	PŘÍLOHA	60
4.1	Odlišné technické údaje	60
4.2	Odlišné náhradní díly	60
4.3	Výměna filtrů	61

1 Všeobecně

1.1 Úvod

Tento návod k použití představuje nezbytnou a důležitou pomůcku pro správný a bezpečný provoz zařízení pro filtraci dýmů ze svařování KEMPER MaxiFil s aktivním uhlím, dále označovaného jako MaxiFil AK.

Všechny pokyny a informace uvedené v návodu k použití zařízení MaxiFil AK slouží jako doplnění k informacím uvedeným v návodu k použití zařízení MaxiFil.

Respektujte také všechny pokyny a informace uvedené v návodu k použití zařízení MaxiFil.

Návod k použití zařízení MaxiFil AK i návod k použití zařízení MaxiFil obsahují důležité pokyny pro bezpečný, přiměřený a hospodárný provoz zařízení MaxiFil AK. Jejich respektování pomáhá zabránit rizikům, snížit náklady na opravy a prostoje zařízení a zvýšit spolehlivost a životnost zařízení MaxiFil AK.

Oba návody k použití musí být vždy dostupné a každá osoba pracující na zařízení nebo se zařízením MaxiFil AK si je musí přečíst a musí dodržovat a aplikovat informace a pokyny uvedené v těchto návodech.

2 Popis výrobku

MaxiFil AK je kompaktní zařízení pro filtraci dýmů ze svařování, s jehož pomocí se poblíž místa vzniku odsávají dýmy ze svařování a odlučují se se stupněm odloučení přes 99 %. Pro tento účel je přístroj vybaven flexibilním odsávacím ramenem, jehož odsávací hubice je flexibilní a drží v každé poloze ve visutém stavu.

Odsátý vzduch se ve třístupňové filtraci vyčistí a přivede zpět do pracovního prostoru.

Zařízení MaxiFil AK je vybaveno přídatným filtrem s aktivním uhlím, s jehož pomocí lze ze vzduchu vedle nebezpečných látek ve formě částicek filtrovat také zatěžující nebo toxické látky. Vzduch, který byl již v hlavním filtru zařízení MaxiFil AK osvobozen od částicek, je veden přes filtr s aktivním uhlím. Prostřednictvím velmi velkého vnitřního povrchu použitého granulátu aktivního uhlí se ve filtru efektivně vážou nežádoucí plynné látky.

3 Technická údržba

3.1 Výměna filtrů

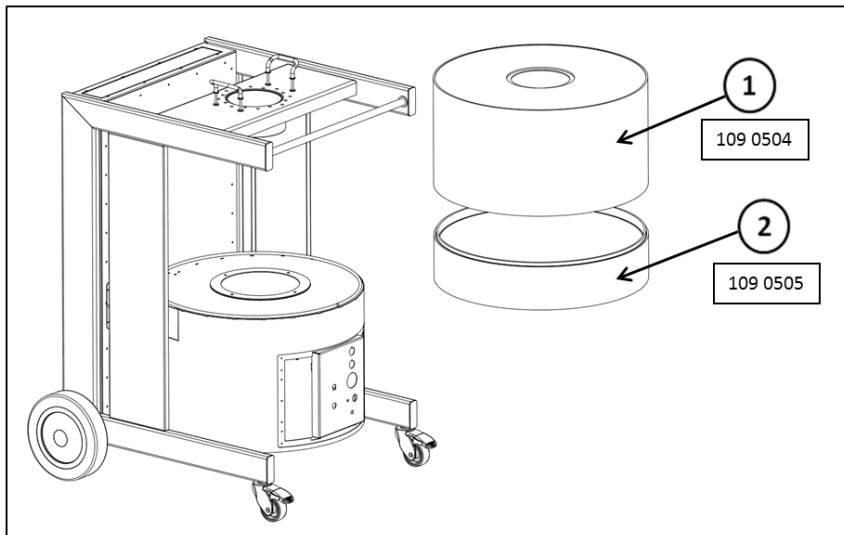
Zařízení MaxiFil AK má vedle hlavního filtru (poz. 1) také filtr s aktivním uhlím (poz. 2).

Při výměně filtru respektujte vedle informací z návodu k použití zařízení MaxiFil také následující pokyny:

- Stručný obrázkový návod k výměně obou filtračních prvků naleznete v bodu (Výměna filtrů) v příloze.
- Pořadí filtračních prvků umísťovaných do zařízení naleznete na obrázku 1.

Výměna filtru s aktivním uhlím je nutná, pokud:

- Lze na výfukovém otvoru zařízení opět výrazně pozorovat látky, které má filtr s aktivním uhlím odlučovat.
- V každém případě se filtr s aktivním uhlím musí vyměnit nejpozději společně s hlavním filtrem, protože v tomto okamžiku je nasycena také filtrační jednotka s aktivním uhlím.



Obrázek 1, typy filtrů u zařízení MaxiFil AK

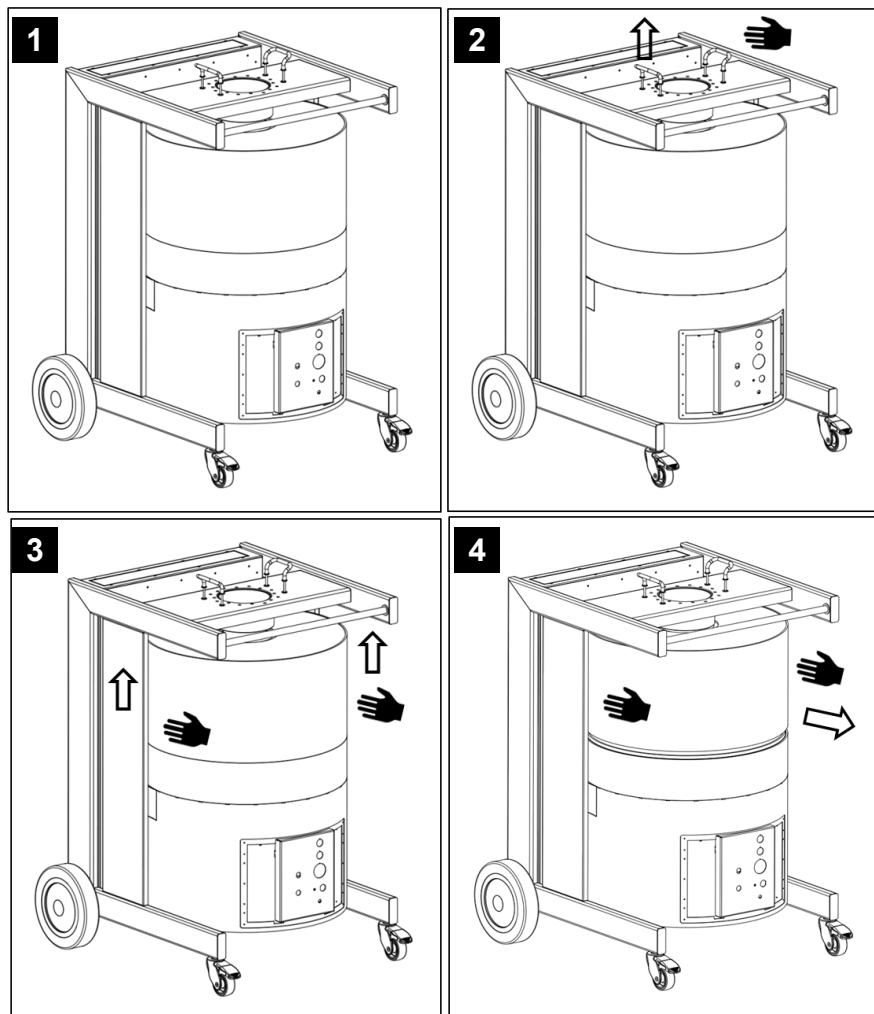
4 Příloha

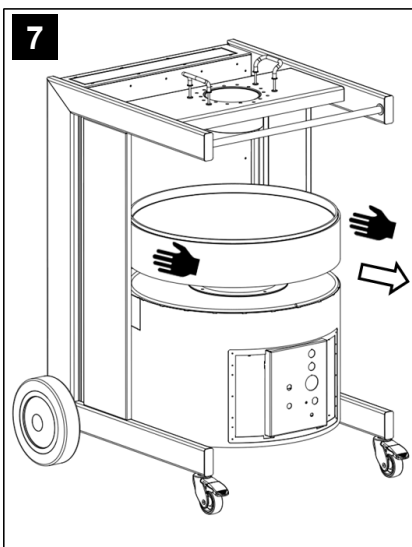
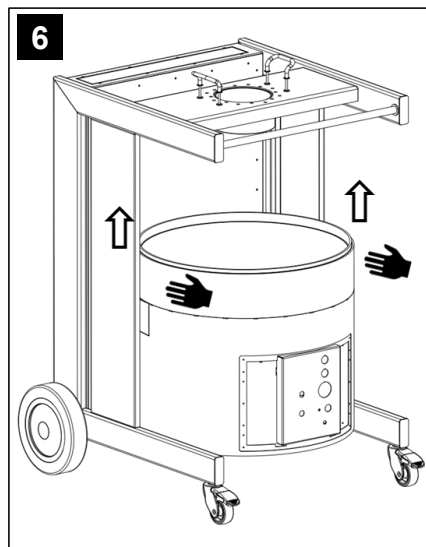
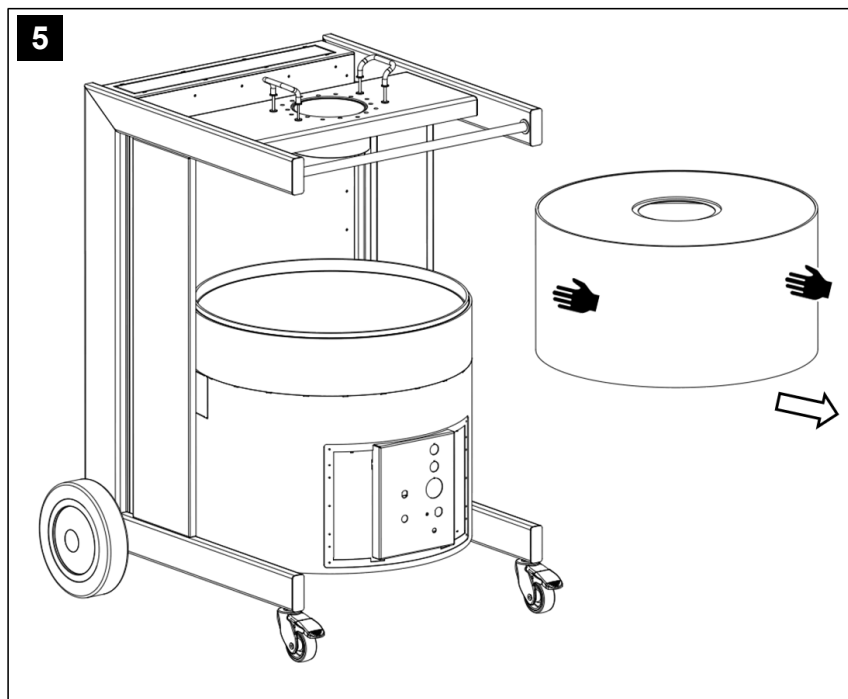
4.1 Odlišné technické údaje

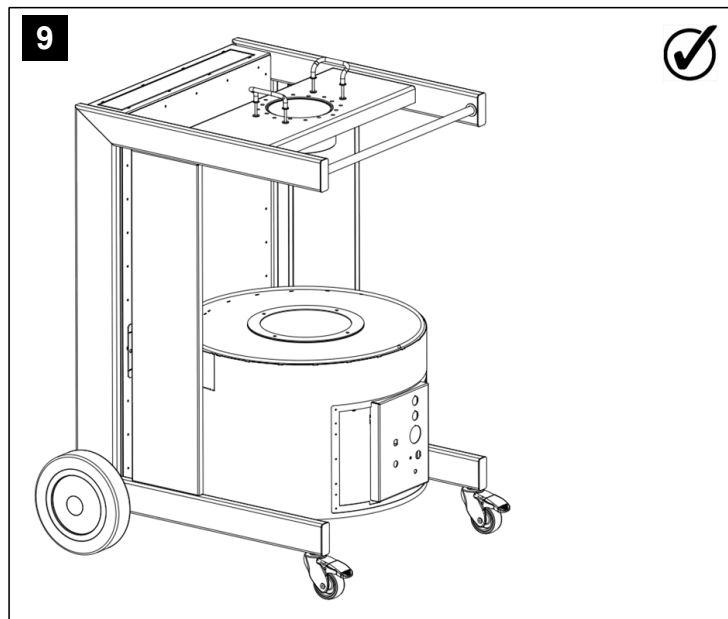
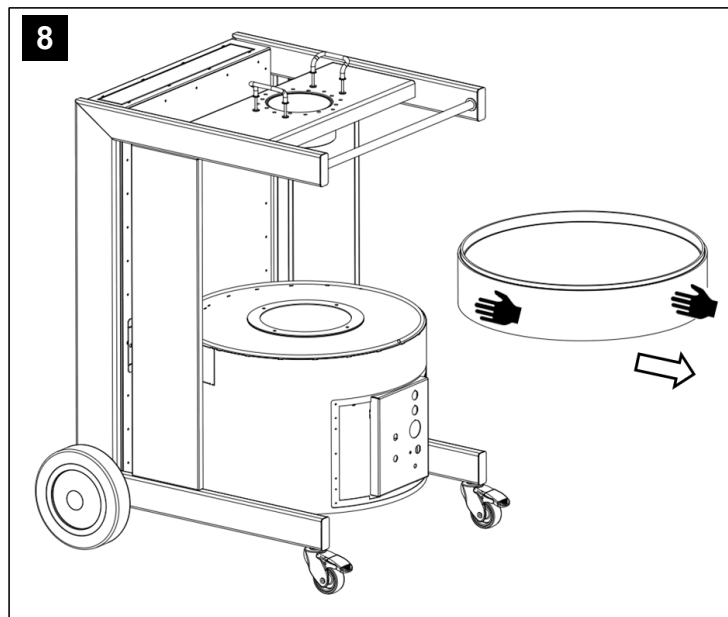
Výkon zařízení, max.	1.100 m ³ /h, bez odsávacího ramena 950 m ³ /h, s odsávacím ramenem
Filtrační plocha (hlavní filtr)	34 m ²
Množství náplně aktivního uhlí	7,8 kg
Celková hmotnost filtračního zařízení	135 kg

4.2 Odlišné náhradní díly

Poř. Č.	Obr.	Č.	Označení	Obj.č.
1	1	1	Filtrační prvek (hlavní filtr)	109 0504
2	1	2	Filtrační prvek (filtr s aktivním uhlím)	109 0505

4.3 Výměna filtrů





Spis treści

1	ZAGADNIENIA OGÓLNE	66
1.1	Wprowadzenie.....	66
2	OPIS PRODUKTU.....	66
3	UTRZYMYWANIE URZĄDZENIA W DOBRYM STANIE.....	67
3.1	Wymiana filtrów	67
4	ZAŁĄCZNIK	68
4.1	Dane techniczne, wykazujące rozbieżności	68
4.2	Części zamienne, wykazujące rozbieżności	68
4.3	Wymiana filtrów	69

1 Zagadnienia ogólne

1.1 Wprowadzenie

Niniejsza instrukcja obsługi stanowi istotną i niezbędną pomoc, pozwalającą na bezpieczne i właściwe użytkowanie filtra dymu spawalniczego KEMPER MaxiFil z węglem aktywnym, zwanym w dalszej treści MaxiFil AK.

Wszelkie wskazówki i informacje, zawarte w instrukcji użytkowania MaxiFil AK służą jako uzupełnienie informacji, zawartych w instrukcji użytkowania MaxiFil.

Należy przestrzegać również wszystkich wskazówek i informacji, zawartych w instrukcji użytkowania MaxiFil.

Instrukcja użytkowania MaxiFil AK jak również instrukcja użytkowania MaxiFil zawierają istotne informacje, pozwalające na eksploatację MaxiFil AK w sposób bezpieczny, ekonomiczny i zgodny z przeznaczeniem.

Jej przestrzeganie pozwala uniknąć zagrożeń, obniżyć koszty napraw i zmniejszyć czasu przestoju oraz zwiększyć niezawodność i żywotność urządzenia MaxiFil AK. Obie instrukcje winny być stale dostępne dla wszystkich osób, które pracują przy urządzeniu MaxiFil AK. Wszystkie te osoby winny zapoznać się z tą instrukcją i zawartymi w niej danymi.

2 Opis produktu

MaxiFil AK to kompaktowy filtr dymu spawalniczego, za którego pomocą możliwy jest odciąg dymów, powstających podczas spawania w miejscu ich powstawania oraz odseparowanie do 99% cząstek, zawieszonych w tym dymie. W tym celu urządzenie wyposażone jest w elastyczne ramię odciągowe, kołpak odciągowy jest łatwy do poruszania i może samoczynnie utrzymać każdą, nadaną mu pozycję.

Odsysane powietrze oczyszczane jest w ramach 3-stopniowego procesu oczyszczania i z powrotem odprowadzane jest do pomieszczenia roboczego. MaxiFil AK wyposażony jest w dodatkowy, aktywny filtr węglowy, pozwalający na odfiltrowanie nie tylko niebezpiecznych materiałów w postaci cząstek, lecz także innych materiałów toksycznych, pogarszających jakość powietrza. Powietrze, uwolnione z cząstek stałych przez filtr główny MaxiFil AK kierowane jest do aktywnego filtra węglowego. Dzięki bardzo dużej powierzchni użytego granulatu węgla aktywnego filtr skutecznie wiąże niepożądane materiały o charakterze gazowym.

3 Utrzymywanie urządzenia w dobrym stanie

3.1 Wymiana filtrów

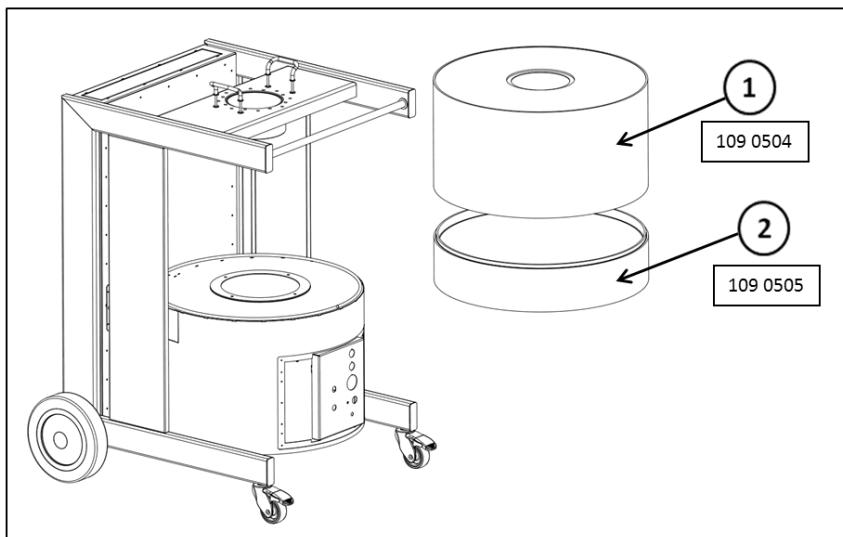
MaxiFil AK oprócz filtra głównego (poz.1) wyposażony jest również w aktywny filtr węglowy (Poz. 2).

Podczas wymiany filtra należy stosować się do wskazań, zawartych w instrukcji obsługi oraz w różnej mierze do następujących wskazań:

- Skrócona, ilustrowana instrukcja wymiany obu elementów filtracyjnych zawarta jest w punkcie (Wymiana filtra) w załączniku.
- Kolejność elementów filtra, które wymagają pozycjonowania w urządzeniu zamieszczono na rysunku 1.

Wymiana aktywnego filtra węglowego niezbędna jest, gdy:

- Materiały, które powinien wychwytywać aktywny filtr węglowy, są wyraźnie wyczuwalne przy otworze wylotowym urządzenia.
- W każdym przypadku aktywny filtr węglowy wymaga wymiany najpóźniej wraz z filtrem głównym, ponieważ w tym czasie nasycony jest również aktywny filtr węglowy.



Rysunek 1, typy filtrów w przypadku MaxiFil AK

4 Załącznik

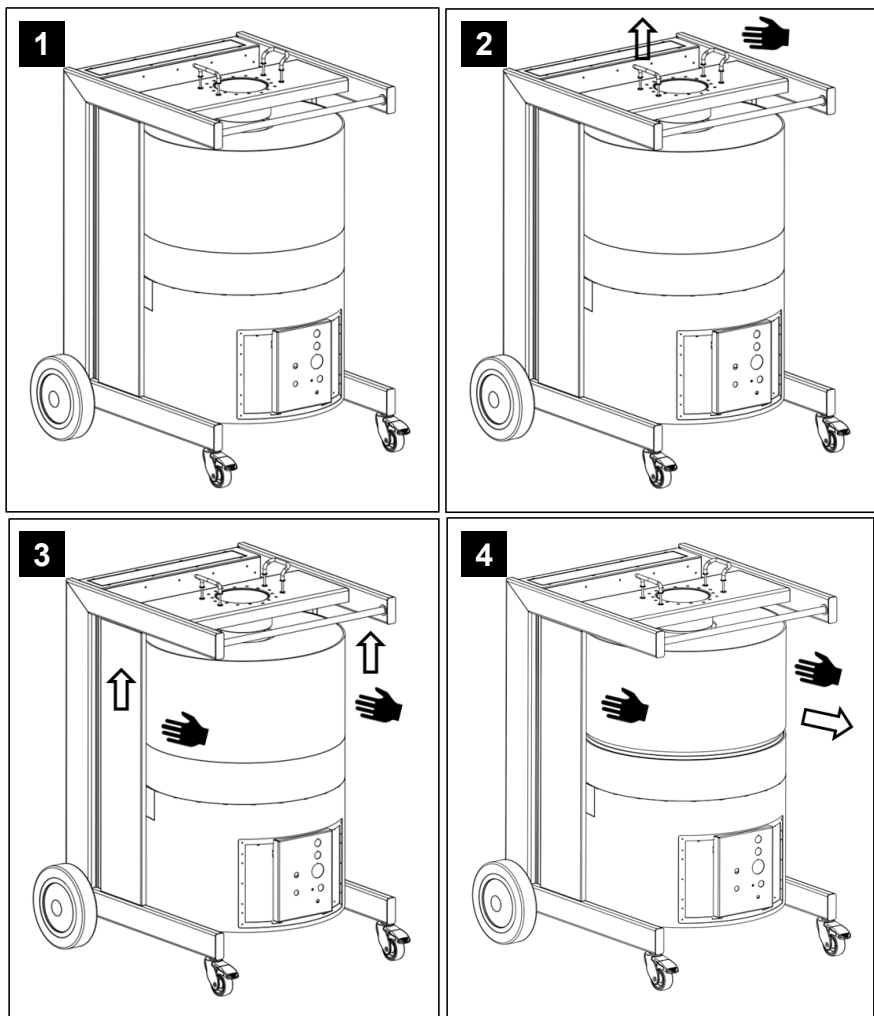
4.1 Dane techniczne, wykazujące rozbieżności

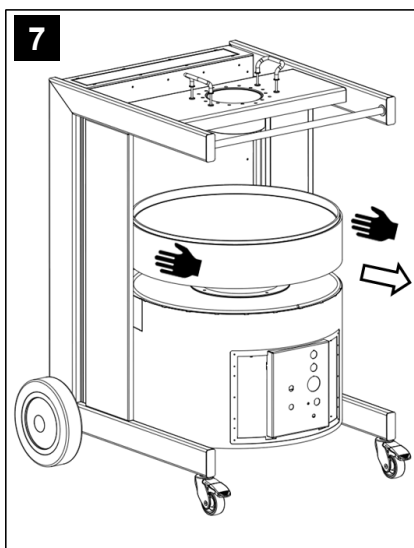
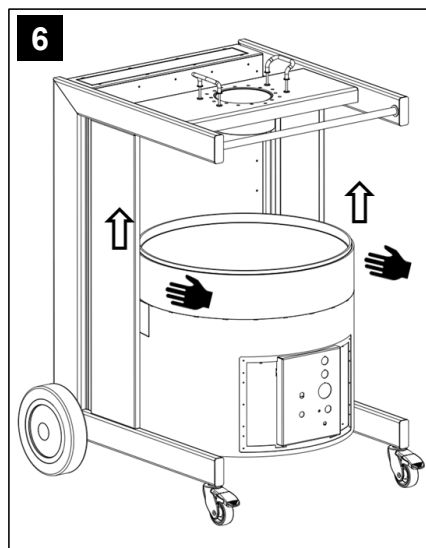
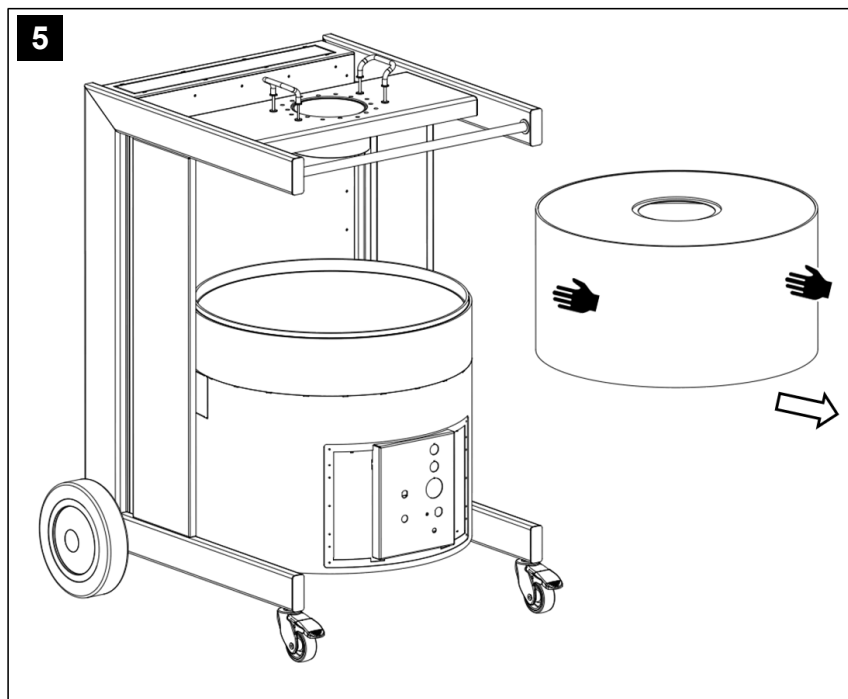
Maks. moc urządzenia	1.100 m ³ /h, bez ramienia odsysającego 950 m ³ /h, z ramieniem odsysającym
Powierzchnia filtracyjna (filtr główny)	34 m ²
Ilość materiału filtracyjnego - węgla aktywnego	7,8 kg
Masa urządzenia filtracyjnego ogółem	135 kg

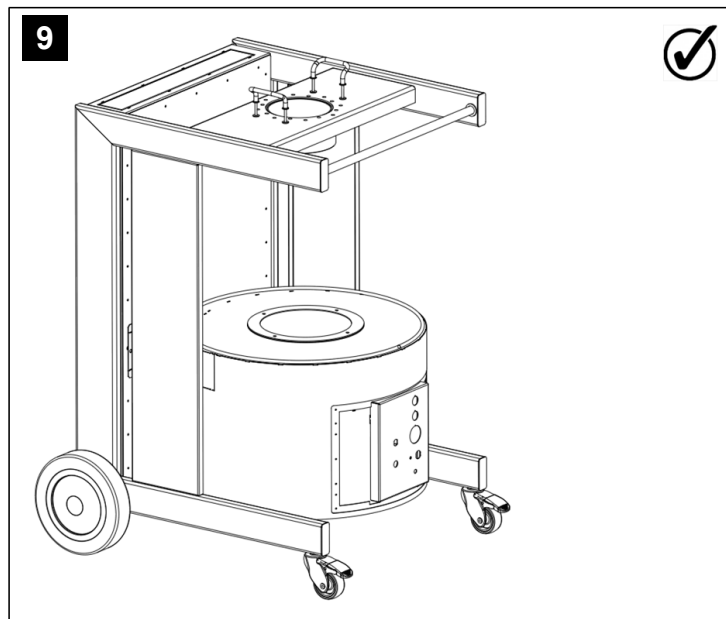
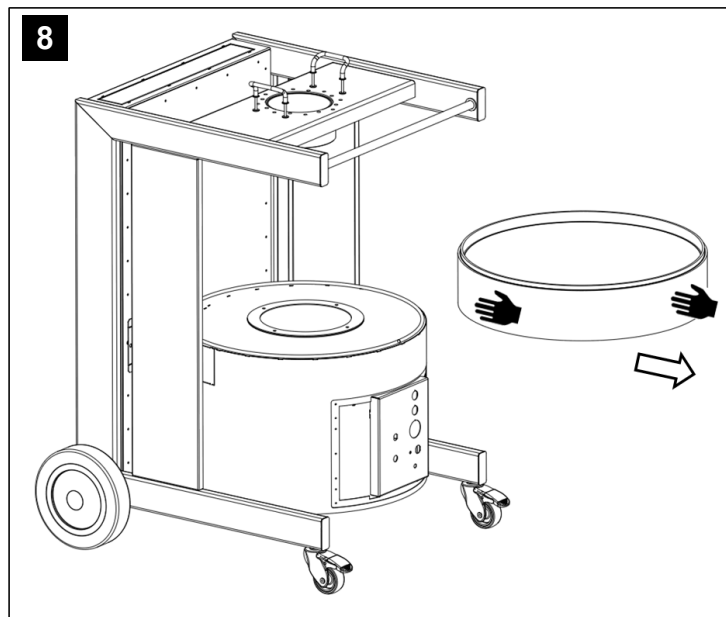
4.2 Części zamienne, wykazujące rozbieżności

Nr bieżący	Rys.	Poz .	Nazwa	Nr.kat.
1).	1).	1).	Element filtracyjny (aktywny filtr węglowy)	109 0504
2).	1).	2).	Element filtracyjny (filtr główny)	109 0505

5 Wymiana filtrów







Содержание

1	ОБЩИЕ СВЕДЕНИЯ	74
1.1	Введение	74
2	ОПИСАНИЕ ИЗДЕЛИЯ	74
3	СОДЕРЖАНИЕ В ИСПРАВНОСТИ	75
3.1	Замена фильтра	75
4	ПРИЛОЖЕНИЕ	76
4.1	Отличающиеся технические данные.....	76
4.2	Отличающиеся запасные части	76
4.3	Замена фильтра	77

1 Общие сведения

1.1 Введение

Настоящее руководство по эксплуатации предназначено для обеспечения надлежащей и безопасной эксплуатации фильтровентиляционной установки KEMPER MaxiFil с фильтром с активированным углем, далее по тексту — MaxiFil АК.

Все приведенные в руководстве по эксплуатации установки MaxiFil АК сведения и указания являются дополнением к руководству по эксплуатации установки MaxiFil.

Соблюдайте также все сведения и указания, содержащиеся в руководстве по эксплуатации установки MaxiFil.

Настоящее руководство по эксплуатации MaxiFil АК и руководство по эксплуатации MaxiFil содержат важные указания по безопасной, квалифицированной и эффективной эксплуатации установки MaxiFil АК. Соблюдение этих указаний поможет избежать опасностей, сократить затраты на ремонт и периоды простоя, а также повысить надежность и срок службы установки MaxiFil АК.

Оба руководства по эксплуатации должны всегда находиться под рукой, чтобы перед началом работы на или с установкой MaxiFil АК весь персонал мог прочитать их, соблюдать и применять приведенные в них сведения и указания.

2 Описание изделия

MaxiFil АК — компактная фильтровентиляционная установка, с помощью которой выделяющийся при сварке дым вблизи точки возникновения удаляется с эффективностью более 99%. Для этого установка оснащена гибким вытяжным рукавом с легко подвижным вытяжным колпаком, который остается свободно лежащим в любом положении.

Всасываемый воздух очищается в процессе 3-ступенчатой фильтрации, а затем снова подает в рабочую камеру.

Установка MaxiFil АК оснащена дополнительным фильтром с активированным углем, с помощью которого воздух можно очистить не только от частиц опасных веществ, но и от загрязняющих или токсичных веществ. Уже очищенный от частиц в основном фильтре установки MaxiFil АК воздух проходит через фильтр с активированным углем. За счет очень большой внутренней поверхности используемого гранулированного активированного угля обеспечивается эффективное связывание вредных газообразных веществ в фильтре.

3 Содержание в исправности

3.1 Замена фильтра

Помимо основного фильтра (поз. 1), установка MaxiFil АК также оснащена фильтром с активированным углем (поз. 2).

При замене фильтра наряду с данными руководства по эксплуатации MaxiFil соблюдайте также следующие указания:

- Иллюстрированное краткое руководство по замене обоих фильтрующих элементов см. в разделе («Замена фильтра») в приложении.
- Порядок расположения размещаемых в установке фильтрующих элементов см. на рис. 1.

Замена фильтра с активированным углем требуется в следующих случаях:

- Отделяемые активированным углем вещества хорошо видны на выходном отверстии установки.
- В любом случае фильтр с активированным углем подлежит замене вместе с основным фильтром, так как к этому времени фильтр с активированным углем обычно забивается.

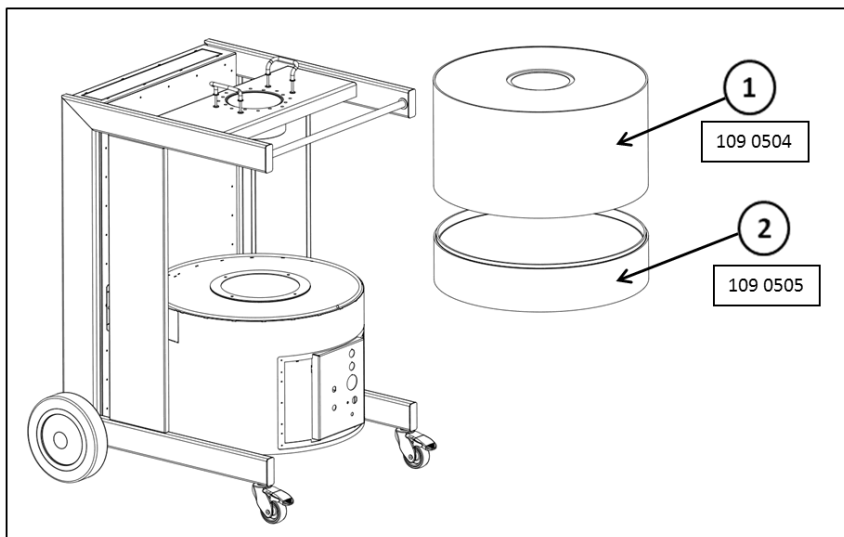


Рис. 1, типы фильтров в MaxiFil АК

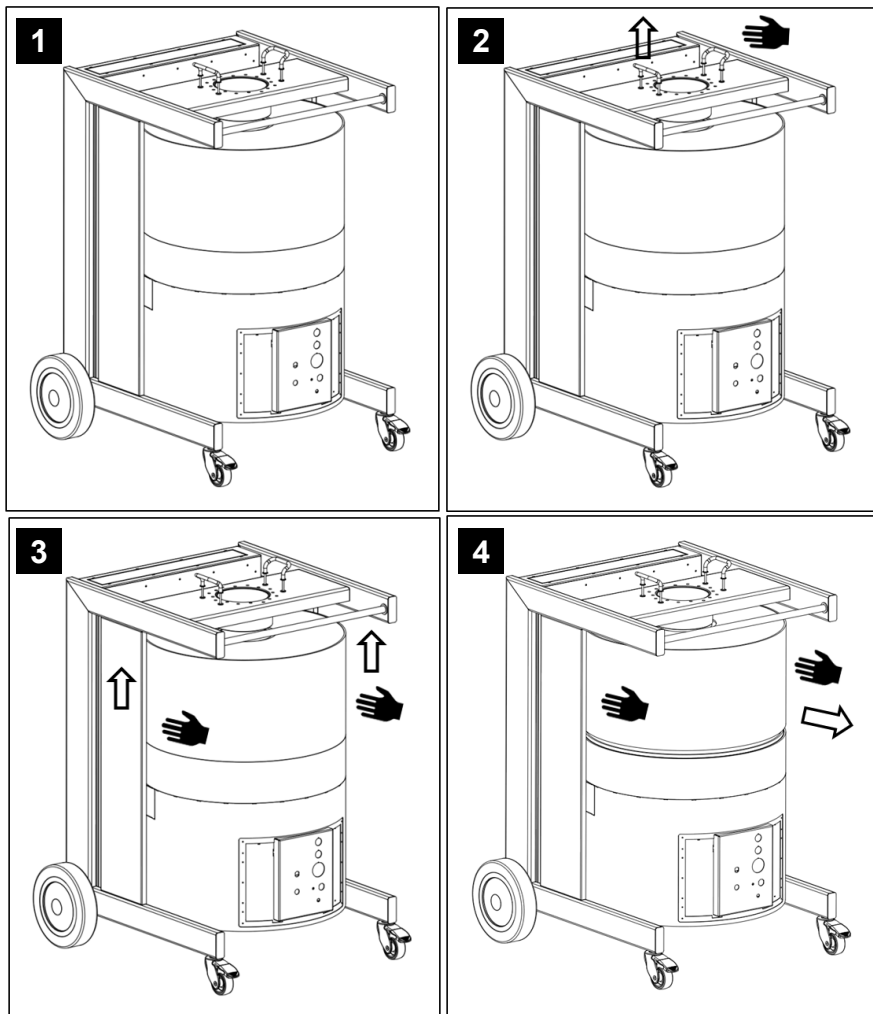
4 Приложение

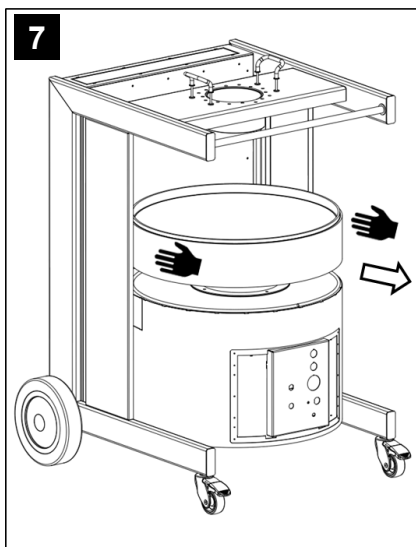
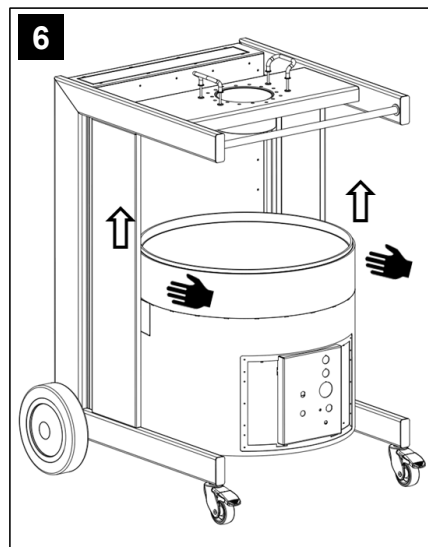
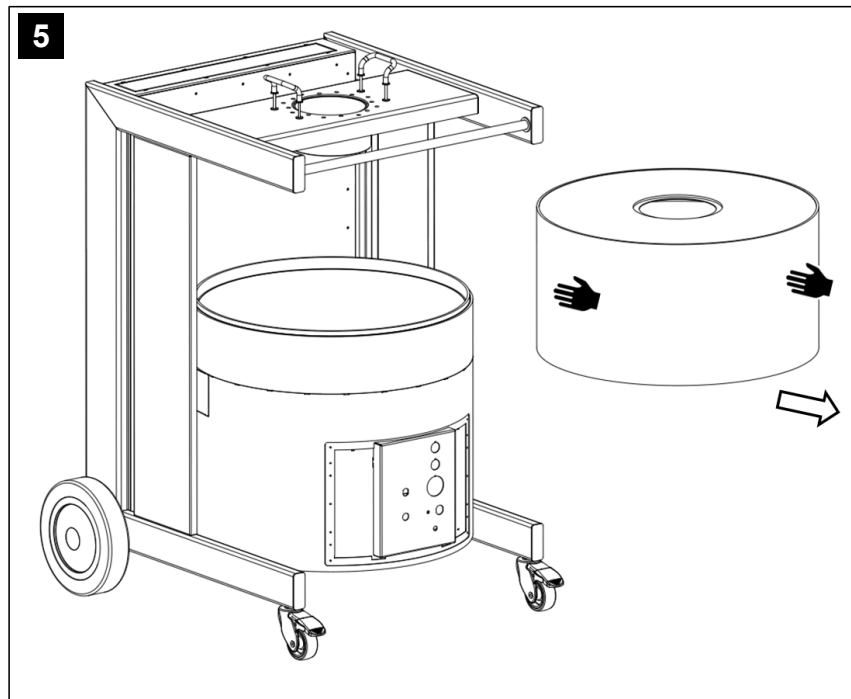
4.1 Отличающиеся технические данные

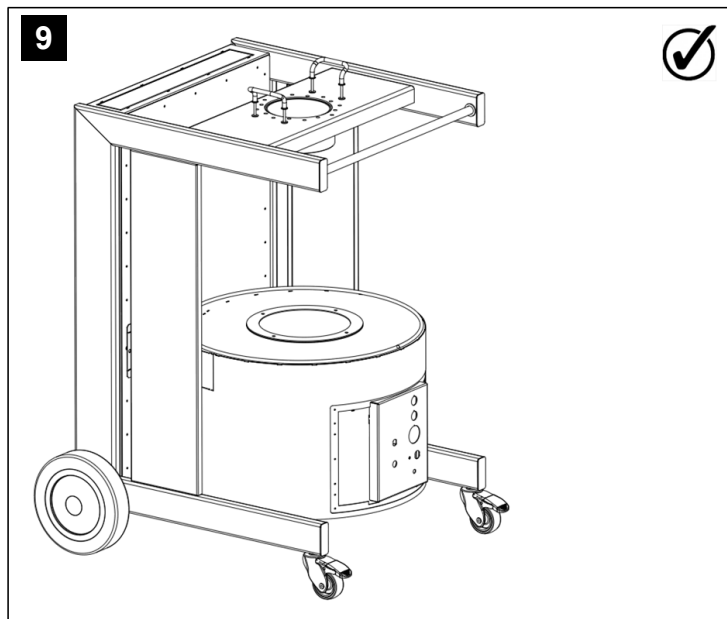
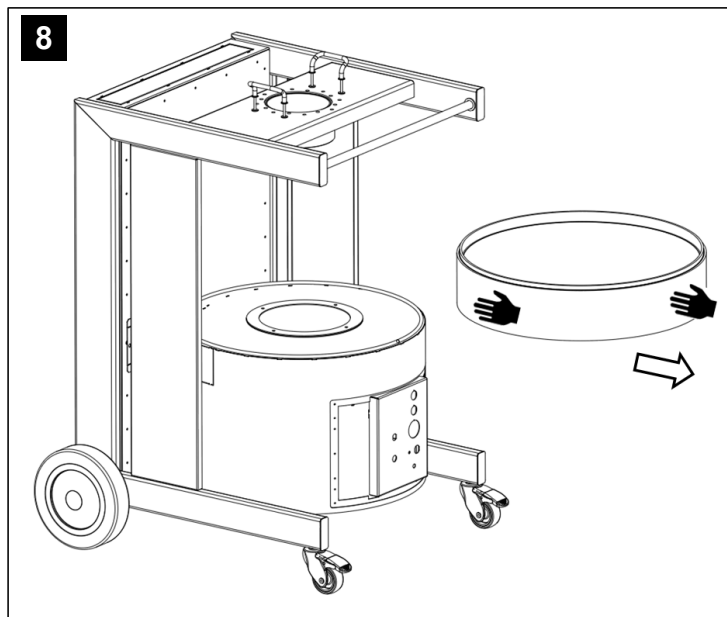
Производительность устройства, макс.	1.100 м ² /ч, без вытяжного рукава 950 м ³ /ч, с вытяжным рукавом
Площадь фильтра (основной фильтр)	34 м ²
Заправляемое количество активированного угля	7,8 кг
Общий вес фильтровального устройства	135 кг

4.2 Отличающиеся запасные части

№ п/п	Рис.	Поз.	Обозначение	№ арт.
1	1	1	Фильтрующий элемент (основной фильтр)	109 504
2	1	2	Фильтрующий элемент (фильтр с активированным углем)	109 505

4.3 Замена фильтра





Tartalomjegyzék

1	ÁLTALÁNOS TUDNIVALÓK	82
1.1	Bevezetés	82
2	TERMÉKLEÍRÁS	82
3	KARBANTARTÁS	83
3.1	Szűrőcsere	83
4	MELLÉKLET	84
4.1	Eltérő műszaki adatok	84
4.2	Eltérő cserealkatrészek	84
4.3	Szűrőcsere	85

1 Általános tudnivalók

1.1 Bevezetés

A jelen használati útmutató szükséges és lényeges segítséget jelent a KEMPER MaxiFil aktívszén hegesztési füstszűrő berendezés, a továbbiakban MaxiFil AK megfelelő és biztonságos üzemeltetéséhez.

A MaxiFil AK használati útmutatójában felsorolt összes tudnivaló és információ a MaxiFil használati útmutató tudnivalóinak kiegészítéseként szolgál.

Kérjük vegye figyelembe a MaxiFil használati útmutatójában megadott összes tudnivalót és információt is.

A MaxiFil AK használati útmutatója, valamint a MaxiFil használati útmutatója együttesen fontos tudnivalókat tartalmaznak a MaxiFil AK biztonságos, szakszerű és gazdaságos üzemeltetésére vonatkozóan.

Ezen tudnivalók figyelembe vételével lecsökkentheti a javítási költségeket és állásidőket, valamint megnövelheti a MaxiFil AK berendezés élettartamát. Mindkét használati útmutatót folyamatosan rendelkezésre kell állítani, és azt a MaxiFil AK berendezéssel vagy azon munkát végző minden személynek a munkálatok előtt el kell olvasnia, és a benne foglaltakat be kell tartania és alkalmaznia kell.

2 Termékleírás

A MaxiFil AK egy kompakt hegesztési füstszűrő berendezés, mely a hegesztéskor keletkezett füstgázokat a keletkezés helyének közeléből elszívja, és több, mint 99%-os leválasztási fokkal leválasztja. Ehhez a készülék egy rugalmas elszívókarral van ellátva, melynek elszívósapkája könnyen mozgatható, és minden pozíciót önhordó módon megőriz.

Az elszívott levegőt egy 3 fokozatú szűrőeljárásban tisztítja meg a készülék, majd visszavezeti a munkatérbe ábra, termékleírás.

A MaxiFil AK egy kiegészítő aktívszenes szűrővel van ellátva, mely a részecskeformájú veszélyes anyagok mellett a káros vagy mérgező anyagokat is kiszűri a levegőből. A MaxiFil AK fűszűrője által a részecskéktől már megtisztított levegőt a rendszer átvezeti az aktívszén-szűrőn. Az alkalmazott aktívszén-granulátum igen nagy belső felülete által a nem kívánt gáz halmazállapotú anyagokat a szűrő hatékonyan leköti.

3 Karbantartás

3.1 Szűrőcsere

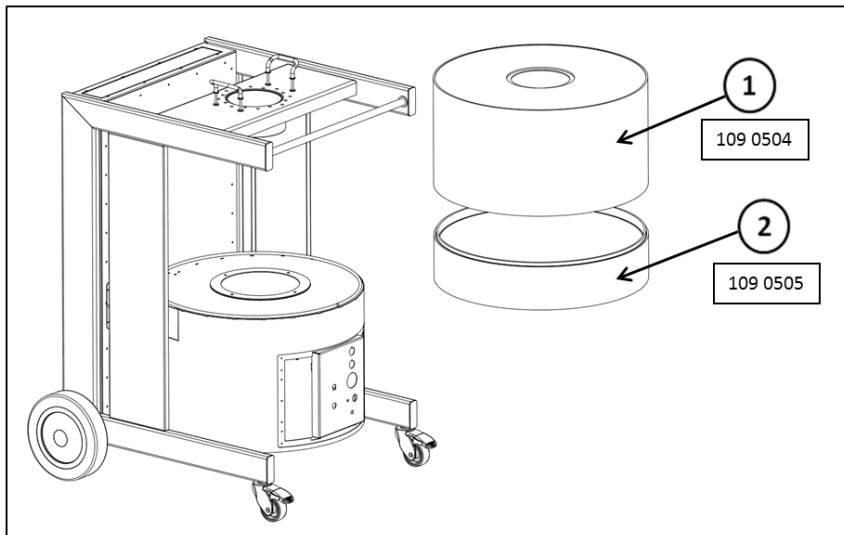
A MaxiFil AK a főszűrő mellett (1. poz.) egy aktívszén-szűrővel is rendelkezik (2. poz.).

A szűrőcsere esetében a MaxiFil használati útmutatójában található tudnivalók mellett kérjük vegye figyelembe az alábbi tudnivalókat is:

- A két szűrőelem cseréjére vonatkozó képes útmutató a mellékletben (szűrőcsere) levő pontban található.
- A berendezésbe behelyezendő szűrőelemek sorrendje az 1. ábrából állapítható meg.

Az aktívszén-szűrő cseréje akkor válik szükségessé, ha:

- Az aktívszén által leválasztandó anyag ismét érzékelhetővé válik a berendezés légkiömlő nyílásánál.
- Az aktívszén-szűrőt minden esetben legkésőbb a főszűrővel együtt cserélje ki, mivel addigra az aktívszén-szűrő is telítetté válik.



1, MaxiFil AK szűrőtípusok

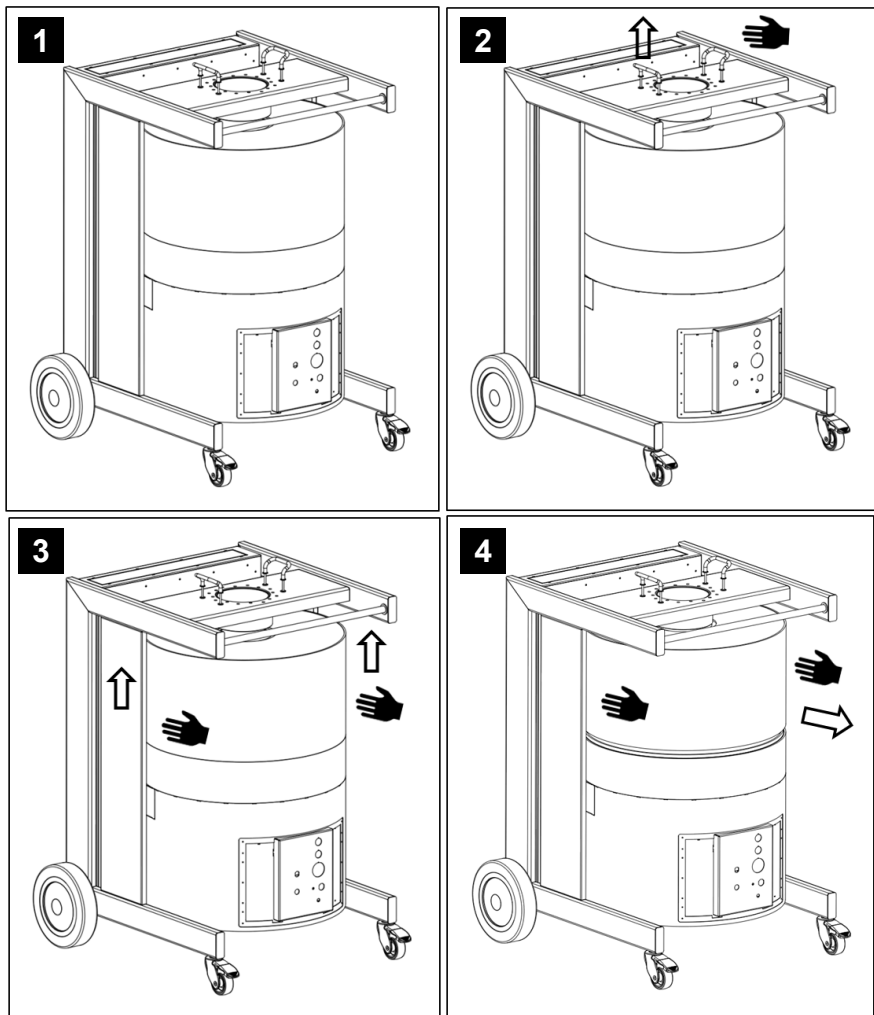
4 Melléklet

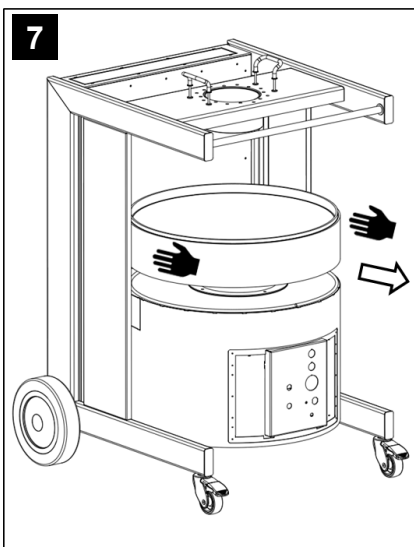
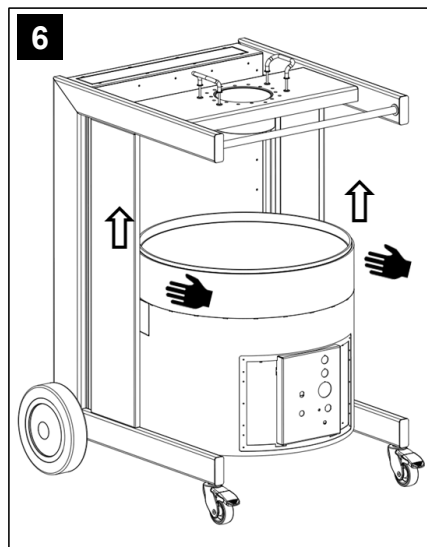
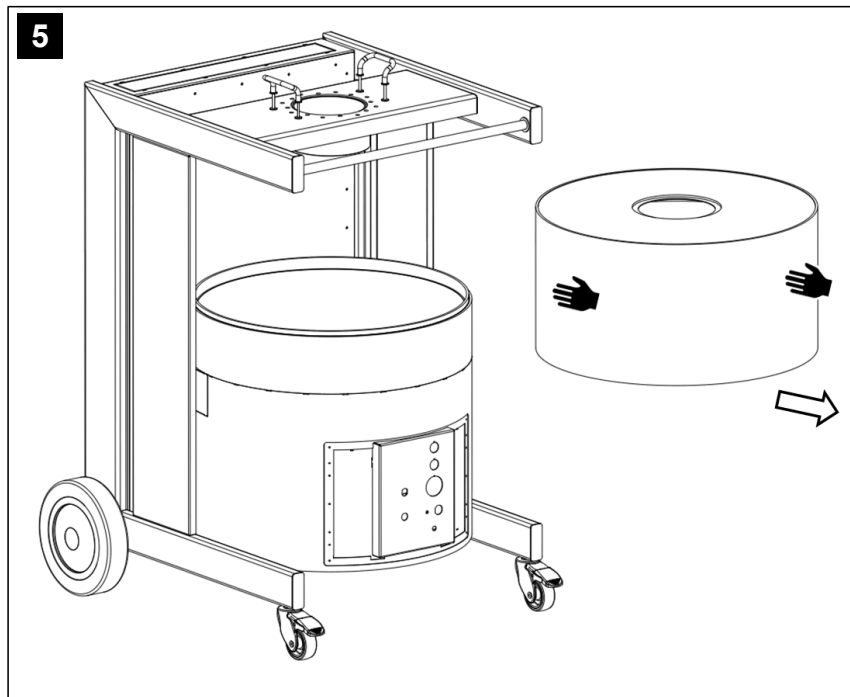
4.1 Eltérő műszaki adatok

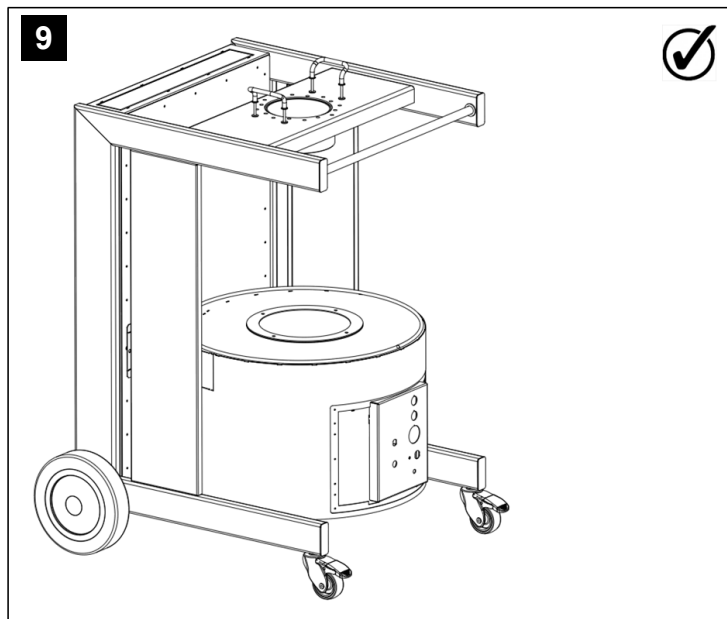
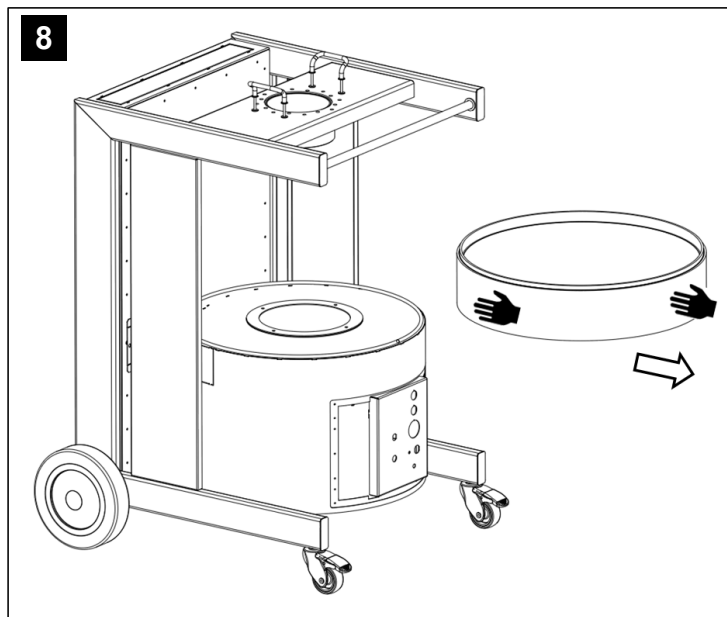
Készülék teljesítmény, max.	1.100 m ³ /h, elszívókar nélkül 950 m ³ /h, elszívókarral
Szűrőfelület (főszűrő)	34 m ²
Aktívszén töltetmennyiség	7,8 kg
Szűrőegység tömege	135 kg

4.2 Eltérő cserealkatrészek

folyamatos Nr.	Ábra	Poz.	Megnevezés	Cikkszám
1	1	1	Szűrőelem (főszűrő)	109 504
2	1	2	Szűrőelem (aktívszén-szűrő)	109 505

4.3 Szűrőcsere





Deutschland (HQ)
KEMPER GmbH

Von-Siemens-Str. 20
D-48691 Vreden
Tel. +49 (0) 25 64 68 -0
Fax +49 (0) 25 64 68-120
mail@kemper.eu
www.kemper.eu

United Kingdom
KEMPER (U.K.) Ltd.

Venture Court
2 Debdale Road
Wellingborough Northamptonshire
NN8 5AA
Tel. +44 (0) 8081 7827 40
Fax +44 (0) 8081 7827 42
mail@kemper.co.uk
www.kemper.co.uk

France
KEMPER sàrl

7 Avenue de l'Europe
F-67300 Schiltigheim
Si vous appelez de France
Tél. +33 (0) 800 91 18 32
Fax +33 (0) 800 91 90 89
De Belgique ou de l'étranger
Tél. +49 (0) 25 64 68 -135
Fax +49 (0) 25 64 68 -40135
mail@kemper.fr
www.kemper.fr

Česká Republika
KEMPER spol. s r.o.

Pyšelská 393
CZ-257 21 Poříčí nad Sázavou
Tel. +420 317 798-000
Fax +420 317 798-888
mail@kemper.cz
www.kemper.cz

United States
KEMPER America, Inc.

1110 Ridgeland Pkwy
Suite110
Alpharetta, GA 30004
Tel. +1 770 416 7070
Tel. US 800 756 5367
Fax +1 770 828 0643
info@kemperamerica.com
www.kemperamerica.com

Nederland
KEMPER B.V.

Grevelingenweg 10
NL-3249 AE Herkingen
Verkoopkantoor
Tel. +49(0)2564 68-137
Fax +49(0)2564 68-120
mail@kemper.eu
www.kemper.eu

España
KEMPER IBÉRICA, S.L.

Av. Riera Principal, 8
E-08328 Alella / Barcelona
Tel. +34 902 109-454
Fax +34 902 109-456
mail@kemper.es
www.kemper.es

India
KEMPER India

55, Ground Floor, MP Mall
MP Block, Pitam Pura
New Delhi -110034
Tel. +91.11.42651472
mail@kemper-india.com
www.kemper-india.com