

› Popis

Separátory **Filtdryer**® jsou určeny výhradně k odstraňování pevných nečistot, vody, aerosolů, pachů ze systému stlačeného vzduchu a neagresivních technických plynů jako je argon, dusík a jeho směsi. Nesmí být použit k čištění kapalin a agresivních plynů jako je například acetylen.

› Aplikace

Automobilový průmysl, chemický a petrochemický průmysl, plastikářský průmysl, elektronická výroba, potravinářství a nápoje, lakýrnictví atd.

› Instalace:

Separátory jsou určeny k ochraně koncového zařízení. Nejvhodnější je umístění před zařízením se spotřebou tlakového vzduchu. Zařízení je možné využívat i k čištění celkového páteřního rozvodu. S kondenzační sušičkou vzduchu vytváří sestavu plnohodnotného zařízení k odvodu vody, oleje, pevných částic a vodních par. Při předřazení zaručuje efektivitu zařízení dle parametrů výrobce kondenzačních sušiček. **Z důvodu bezpečnosti práce musí být vždy nainstalován kulový kohout pod separátorem, i když je zařízení doplněno automatickým odvaděčem. V případě instalace bez kulového kohoutu je považováno zařízení za neúplné a nesmí být užíváno.**

› Údržba:

Zařízení je bezúdržbové. V případě problému je třeba vyhledat odborný servis CMP Trade. S odstraněným kondenzátem je nutné nakládat dle směrnice o odpadovém materiálu. Kondenzát nesmí být volně odpouštěn do veřejné kanalizace či okolního prostředí.

› Technická specifikace a certifikace:

Tlaková ztráta: max. 0,38 bar (při referenčním tlaku 7 bar (102 psi) a teplotě 20°C)

Odstranění vody: 99,9999 %

Filtrace nečistot: 0,2 µm (90%); 1 µm (99%)

Pracovní tlak: 1 až 16 bar

Pracovní teplota: 1°C až 55°C

Materiál: hliník, nerez ocel AISI 304 nebo AISI 316, ABS, vnitřní materiál: ABS

Separace: voda, nečistoty, olej, bakterie


Odvod kondenzátu: automatický (mechanický plovákový)

ISO 12500-3 IUTA (pevné částice):

2,0 µm 100%


1,0 µm 99%

0,2 µm 90%

Test parameter:									
Inlet pressure		7 bar (e) [8 bar (a)]							
Air flow		48 Nm ³ /h = 100 % nominal flow rate							
Flow direction		from inside to outside							
Test aerosol		DEHS							
Particle size range		(0.19 – 2.74) µm							
Aerosol Spectrometer		PCS 2100 (Palas GmbH)							
Test results:									
Particle-size range [µm]	lower	0.19	0.24	0.36	0.52	0.81	1.15	1.78	
	upper	0.24	0.36	0.52	0.81	1.15	1.78	2.74	
Average efficiency² [%]		90.11	91.51	93.71	96.45	99	99.81	100	

ISO 12500-4 IUTA (voda):

99,9999% v rozsahu 1-16 bar

Test parameters							
Inlet pressure		7 bar (e) [8 bar (a)]					
Air flow for testing		25%, 50%, 75%, 100%, 125% of rated flow (48 Nm ³ /h)					
Injected water per L/s air flow		2 ml/min					
Test results		25%	50%	75%	100%	125%	
Pressure drop [mbar] at each flow rate		22	83	184	334	520	
Water-removal efficiency (%)		>99.9999%	>99.9999%	>99.9999%	>99.9999%	>99.9999%	

ISO 8573-2 SGS (aerosol oleje):

0,01 mg/m³ >91% (* SGS mezní detekční hodnota laboratoře)

Sampling Point	Test Results	Detected Limit	Unit
01 Before filter	0.113	0.0100	mg/m ³
02 After filter	N.D.	0.0100	mg/m ³

Total HydroCarbon(THC) Removal Efficiency

Test Item	Removal Efficiency (%)
Total Aerosol oil	>91



Note: 1.The report will be in vain if it is used separately.

2."N.D."non-detected means the test results is lower than detection limit value.

Kombinace materiálu separátoru z nerezové oceli AISI316 a použitého epoxidového lepidla PERMA-CEMET 901.902 je vhodná pro styk s potravinami dle **90/128/EEC** a dle směrnice **97/48/EEC** (pozměňovací návrh 90/128/EEC) a **2005/79/EC**.

ATEX II 2G II C T6 Gb: soubor 15FILE0037 



Test o neprůchodnosti bakterií Staphylococcus aureus: 99,998%

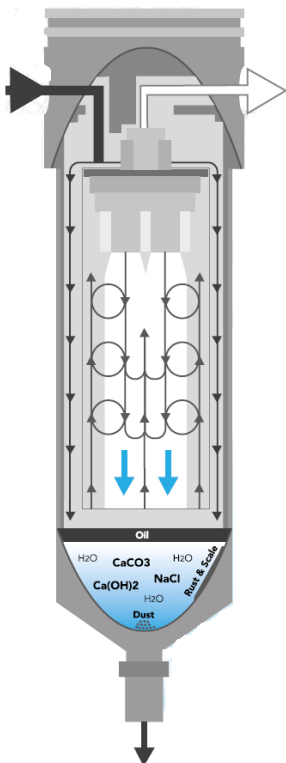


Uvedené průtoky odpovídají referenčním tlaku 7 bar (102 psi) a teplotě 20°C.

* Délka s instalovaným kulovým kohoutem, manuální odvod kondenzátu. Součást balení.

Korekční faktor při jiném tlaku než referenčním (7 bar).															
Correction factor for another pressure than the reference (7 bar).															
Tlak v rozvodu Line pressure	1 bar 14,5 psi	2 bar 29 psi	3 bar 43,5 psi	4 bar 58 psi	5 bar 72,5 psi	6 bar 87 psi	7 bar 101,5 psi	8 bar 116 psi	9 bar 130,5 psi	10 bar 145 psi	11 bar 159,5 psi	12 bar 174 psi	13 bar 188,5 psi	14 bar 203,1 psi	15 bar 217,6 psi
Korekční faktor Correction factor	0,53	0,63	0,73	0,79	0,89	0,94	1	1,09	1,17	1,25	1,33	1,4	1,48	1,56	1,64

Nová hodnota průtoku je kalkulována = korekční faktor k reálné hodnotě tlaku x průtok při referenčním tlaku



Klasifikace podle směrnice o tlakových zařízeních (PED) 2014/68 / EU pro kapaliny skupiny 2:

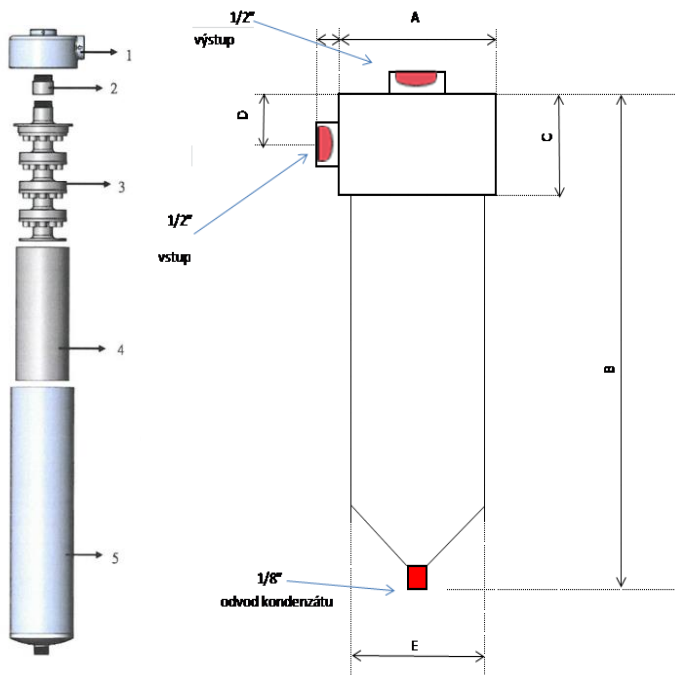
PED
PRESSURE EQUIPMENT

Označení	Objem [L]	Kategorie	
		[16 bar]	[70 bar]
FD60	0,22	SEP	SEP
FD150	0,47	SEP	SEP
FD300	0,76	SEP	SEP
FD600	0,88	SEP	SEP
FD900	0,99	SEP	SEP
FD1500	2,49	SEP	---
FD2000	2,71	SEP	SEP
FD4000	2,92	SEP	---
FD6000	2,92	SEP	---

Separátory KA s bočním vstupem a horním výstupem. Označení separátoru AV.

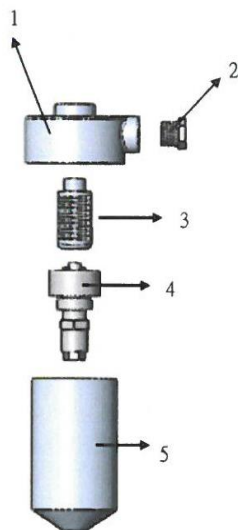
Product code Označení	Intlet/Outlet Vstup / Výstup	Drain Odtok výstup	Product dimension Rozměr výrobku (mm)					Weight Váha
	BSPT	BSPT	A	B	C	D	E	
KA300AV	1/2"	1/2"		261			60,5	0,64
KA600AV	3/4"	1/2"		301			60,5	0,68
KA900AV	3/4"	1/2"		341			60,5	0,74
KA2000AV	1"	1/2"		436			90	1,56
KA4000AV	1"	1/2"		506			90	1,76

1.	Hlava	hliník
2.	Objímka	nerez třídy 304
3.	Vložka	ABS
4.	Kryt	ABS
5.	Tělo	Hliník



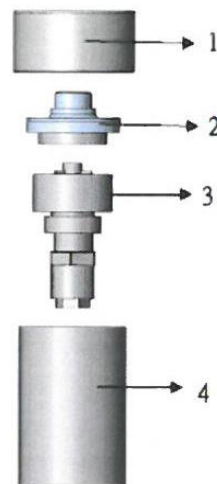
Odvaděč kondenzátu FDAD128

1.	Hlava	Hliník
2.	Zátka	Mosaz
3.	Filtr	Plast
4.	Plovoucí mech.	Plast
5.	Tělo	Hliník



Autodrain FDAD228

1.	Hlava	nerez třídy 304
2.	Filtrační sítko	nerez/ABS
3.	Filtr	Plast
4.	Plovoucí mech.	Plast
5.	Tělo (body)	nerez třídy 304



Přenosný TITAN

Typ	Označení	Průtok		Vstup / Výstup	Rozměr výrobku			Váha
		[L/min]	[m3/hod]	BSPT	[mm] šířka	[mm] výška	[mm] hloubka	[kg]
PŘENOSNÉ <i>(portable)</i>	FD300T8	300	18	1/2"	320	520	235	9
	FD900T8/R	900	54	1/2"	320	520	235	10
	FD2000T8	2 000	120	1"	320	665	300	11
	FD4000T8	4 000	240	1"	320	765	300	12

Materiál přenosného separátoru TITAN

Popis vnějšího obalu

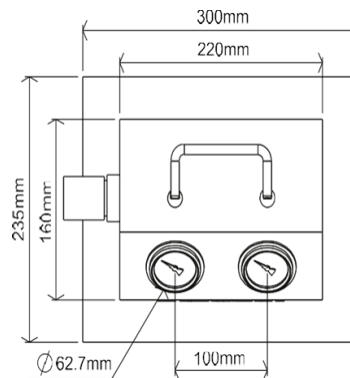
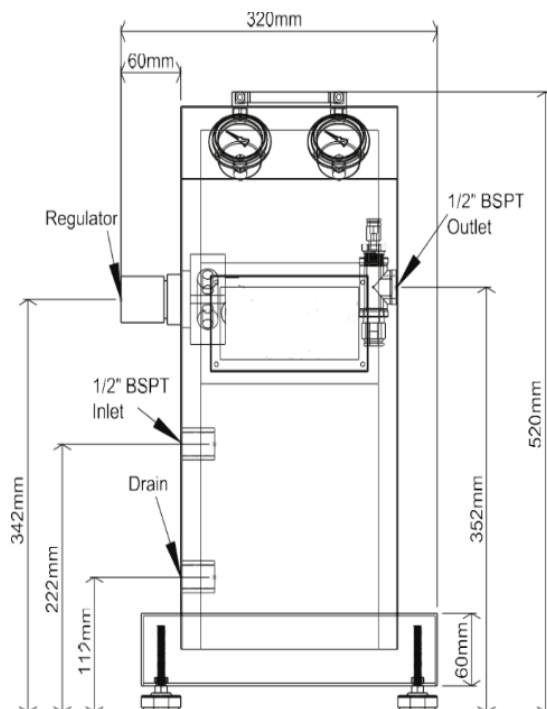
Popis	Materiál
Vnější krabice	Plech
Manipulační úchyty	Ocelová oka
Ochranný rám krabice	Jekl

Popis vnitřního vybavení:

Popis	Materiál
Separátor KA4000AV	Hliník
Vstup	rozdělovací trubka s nátrubky, nerez 304
Ukazatel vstupního tlaku	glycerinový manometr
Ukazatel výstupního tlaku	glycerinový manometr
Montážní připojení	mosazné a nerezové šroubení
Montážní prodloužení	nerezové trubky
Mechanický uzávěr	kulový ventil – mosaz
Automatický odvaděč kondenzátu	FDAD128
Fixační šrouby na odtok	Nylon

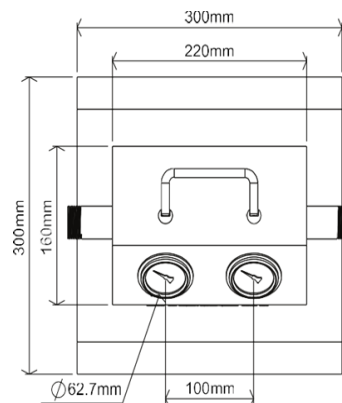
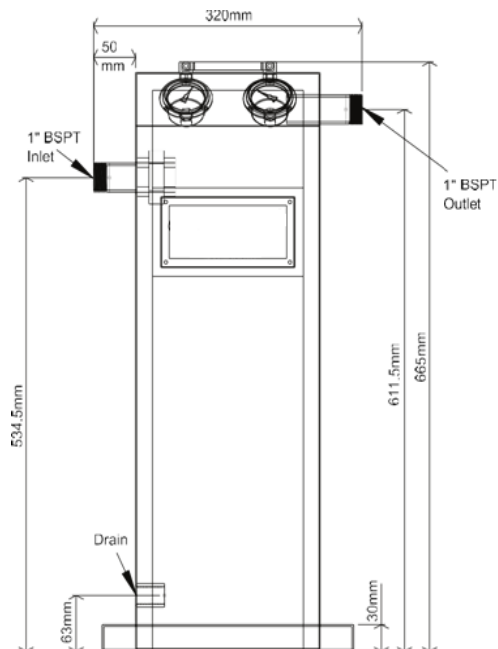
FD900T8/R

Počet separátorů	FD900AV	1
Počet odvaděčů	FDAD128	1



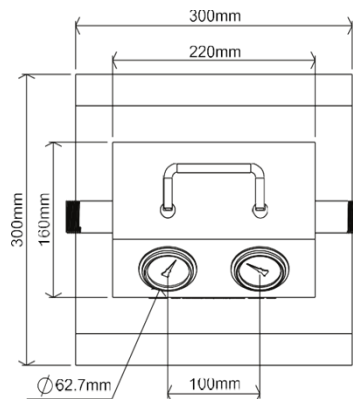
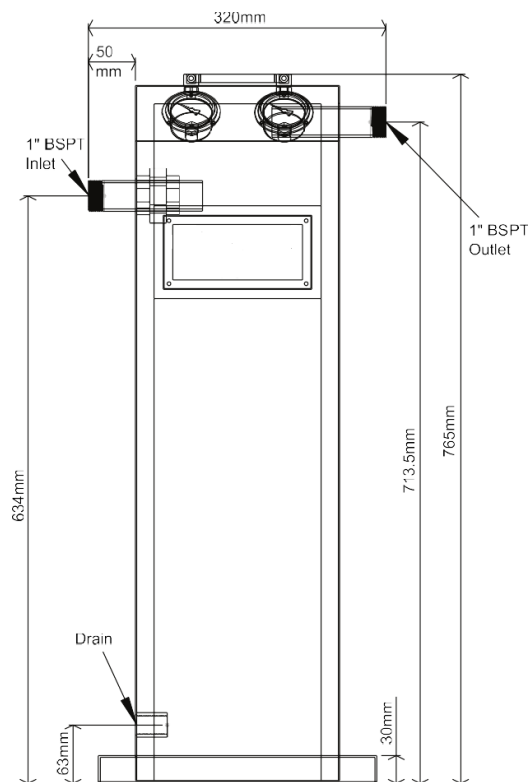
FD2000T8

Počet separátorů	FD2000AV	1
Počet odvaděčů	FDAD128	1



FD4000T8

Počet separátorů	FD4000AV	1
Počet odvaděčů	FDAD128	1



Stacionární TITAN

Typ	Označení	Průtok		Vstup / Výstup		Rozměr výrobku			Váha
		[L/min]	[m ³ /hod]	BSPT	[mm] šířka	[mm] výška	[mm] hloubka	[kg]	
STACIONÁRNÍ (stationary)	FD8000T8	8 000	480	2"	380	1 000	445	27	
	FD12000T8	12 000	720	2"	380	1 000	445	27	
	FD16000T8	16 000	960	2"	490	1 450	610	79	
	FD24000T8	16 000	1 440	2"	490	1 450	610	79	
	FD32000T8	32 000	1 920	3"	490	1 450	1 130	131	
	FD64000T8	64 000	3 840	4" (10 bar) 3" (16 bar)	870	1 750	1 380	300	

Materiál stacionárního separátoru TITAN

Popis vnějšího obalu:

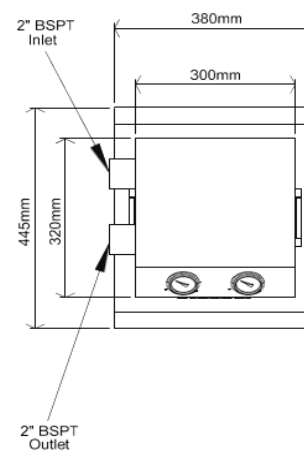
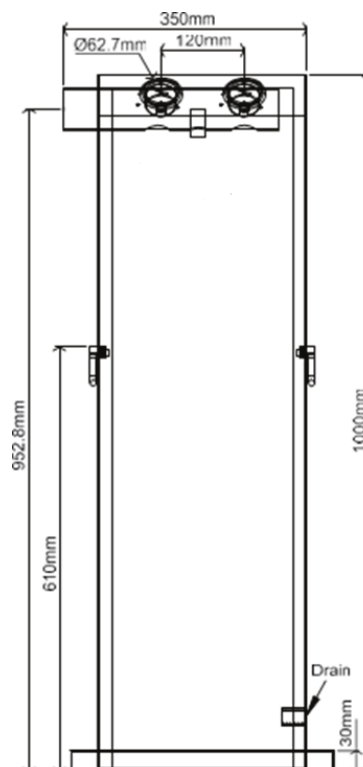
Popis	Materiál
Vnější krabice	Plech
Manipulační úchyty	Ocelová oka
Ochranný rám krabice	Jekl

Popis vnitřního vybavení:

Popis	Materiál
Separátor KA4000AV	Hliník
Hlava separátoru	Slitina zinek + hliník
Vstup	rozdělovací trubka s nátrubky, nerez 304
Ukazatel vstupního tlaku	glycerinový manometr
Ukazatel výstupního tlaku	glycerinový manometr
Montážní připojení	mosazné a nerezové šroubení
Montážní prodloužení	nerezové trubky
Mechanický uzávěr	kulový ventil – mosaz
Automatický odvaděč kondenzátu	FDAD128
Fixační šrouby na odtok	Nylon

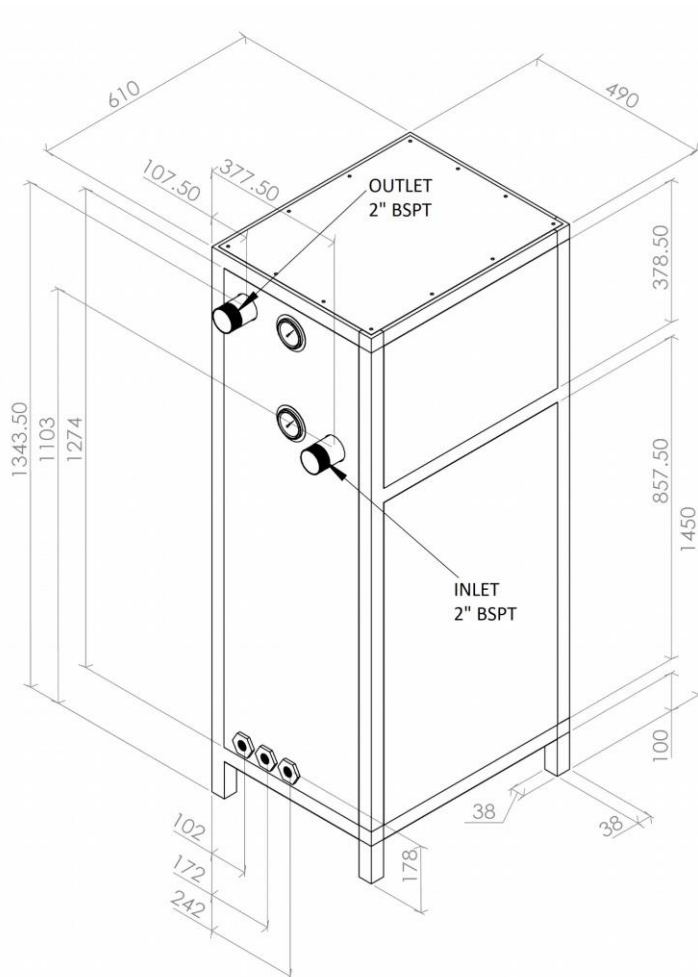
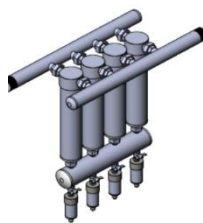
TITAN FD800T8

Počet separátorů	FD4000AV	2
Počet odvaděčů	FDAD128	2



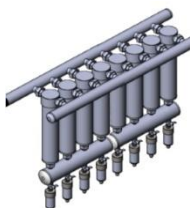
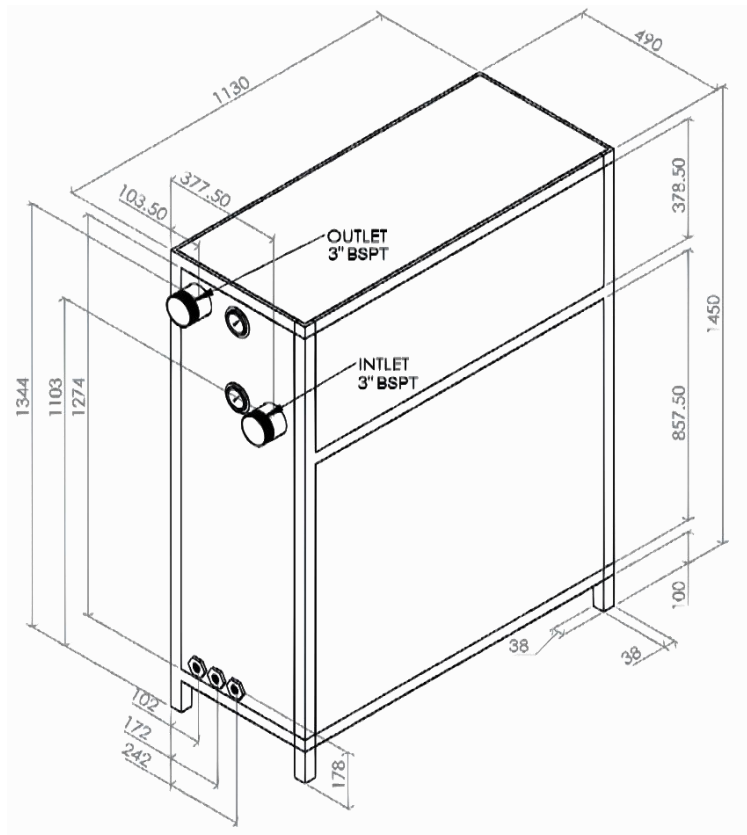
TITAN FD16000T8

Počet separátorů	FD4000AV	4
Počet odvaděčů	FDAD128	4



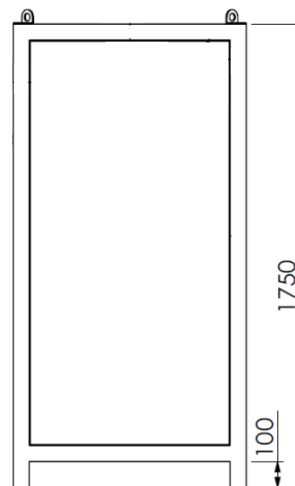
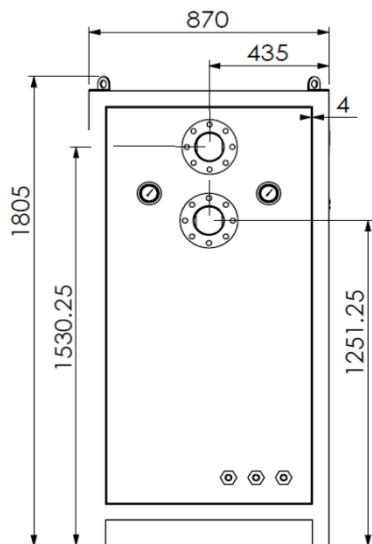
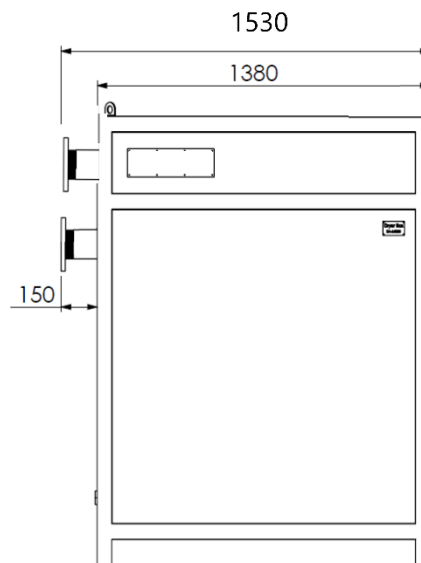
TITAN FD32000T8

Počet separátorů	FD4000AV	8
Počet odvaděčů	FDAD128	8



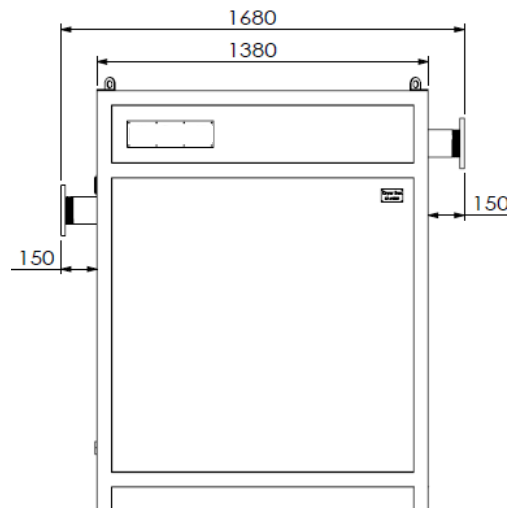
TITAN FD64000T8

Počet separátorů	FD4000AV	16
Počet odvaděčů	FDAD128	15



TITAN FD192000T8

Počet separátorů	FD4000AV	3 x 16
Počet odvaděčů	FDAD128	3 x 15



(foto základní jednotky TITAN 64000T8B porty na opačné straně)

