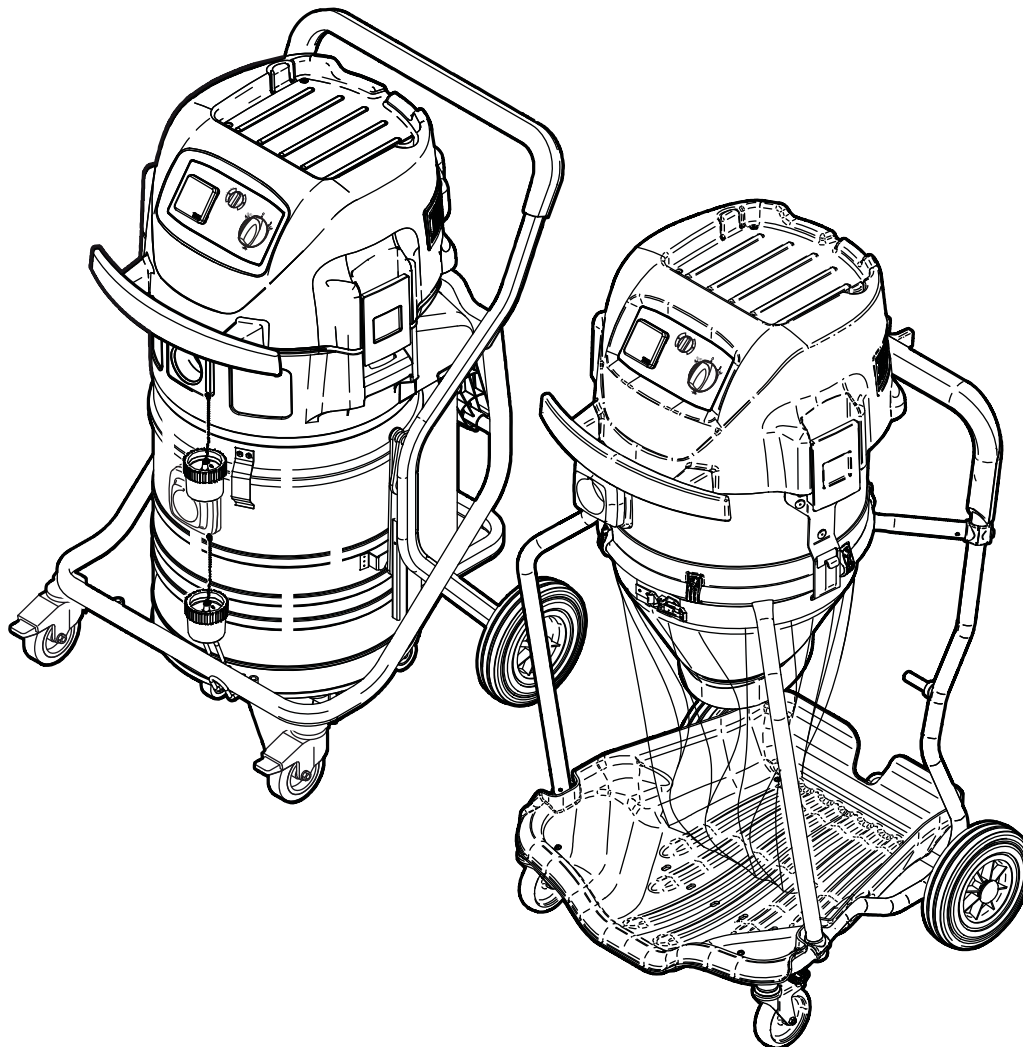
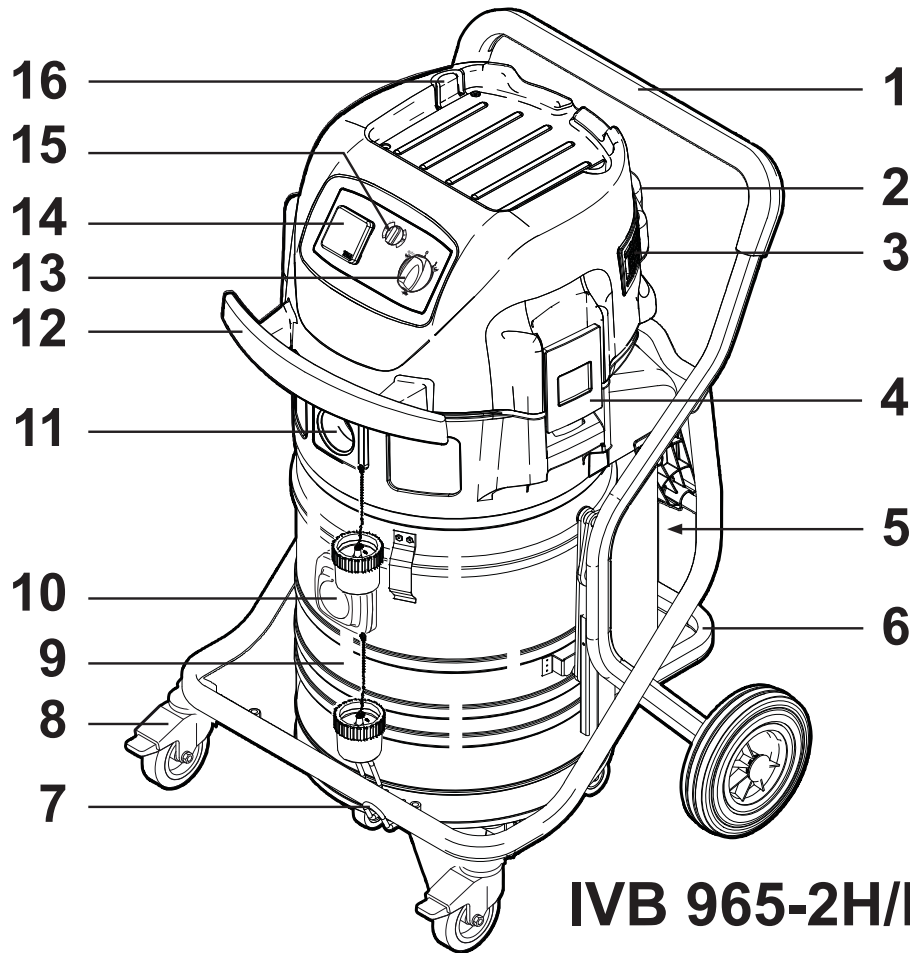


IVB 965-2H/M SD XC

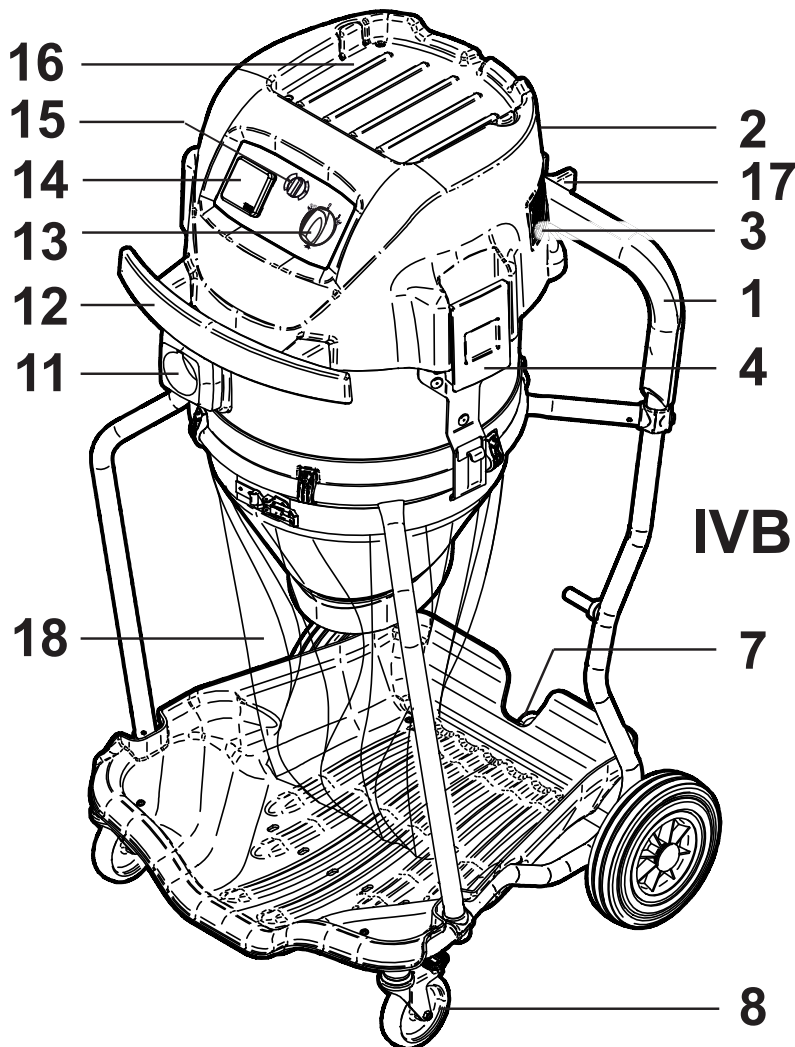
IVB 963-2M ED XC

Instructions for use



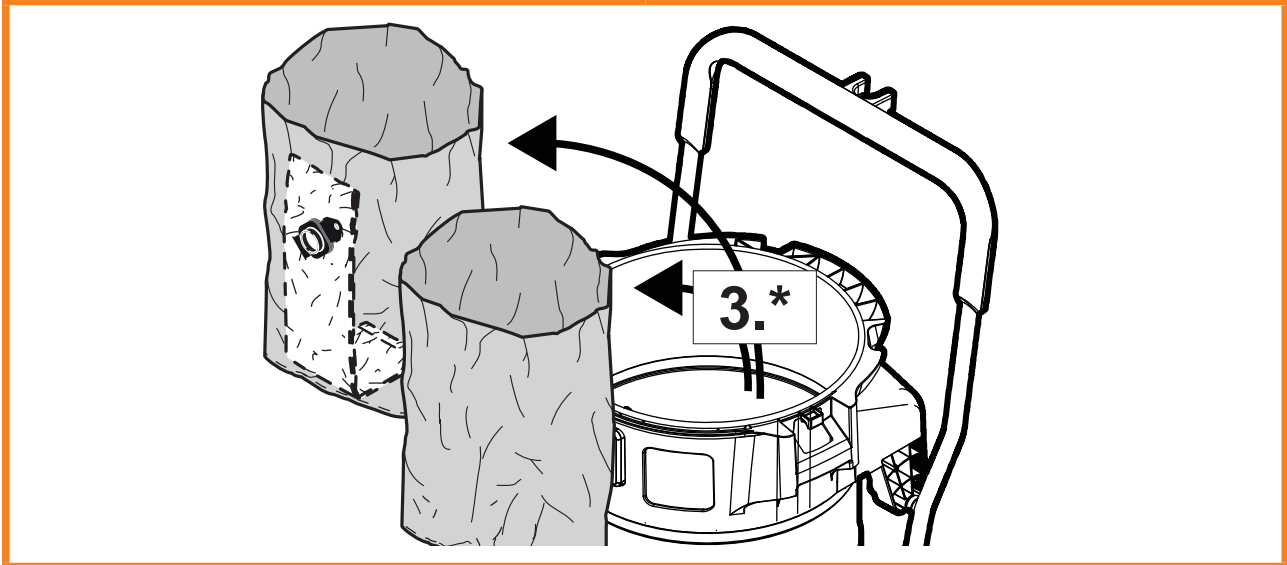
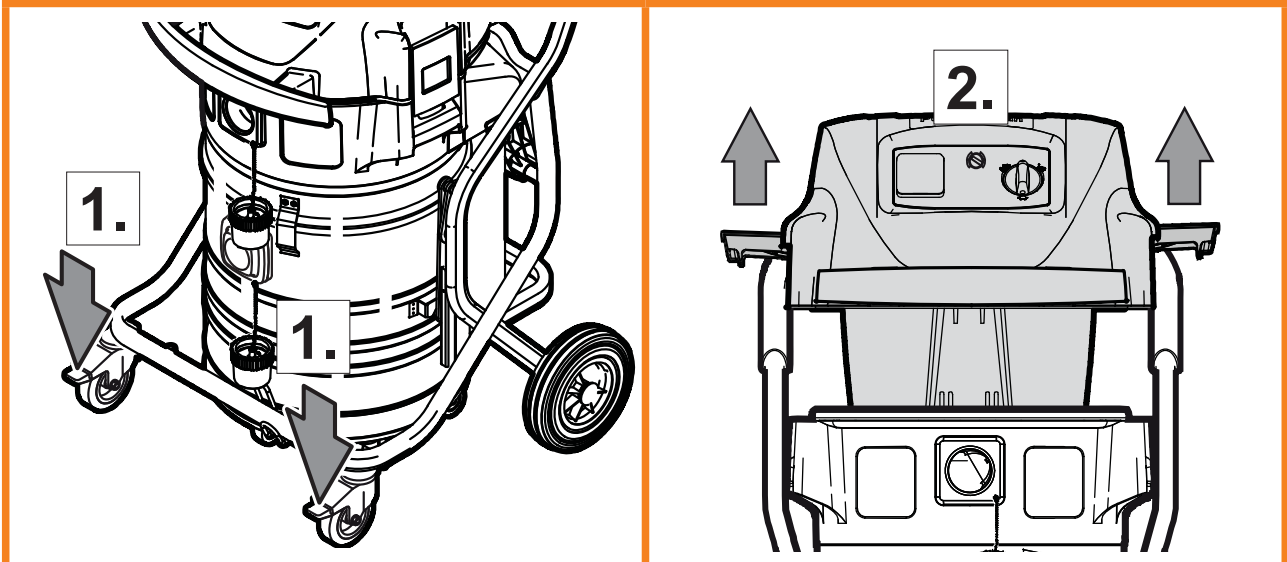


IVB 965-2H/M SD XC

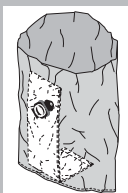


IVB 963-2M ED XC

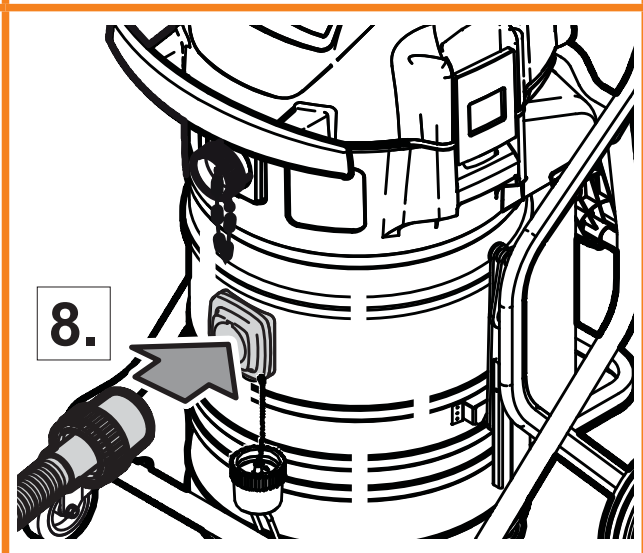
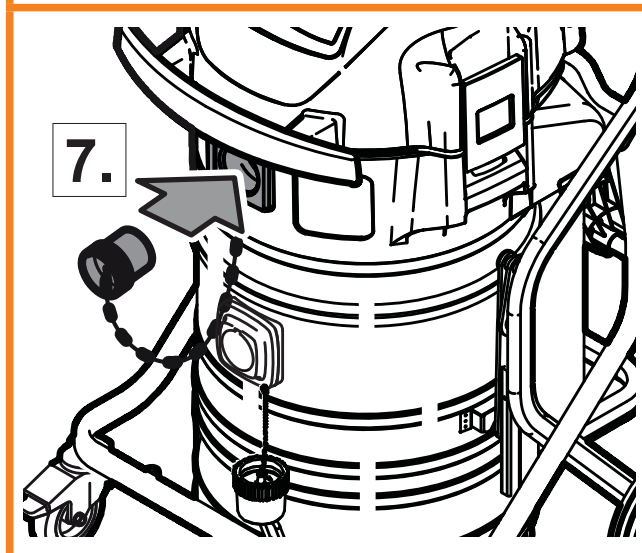
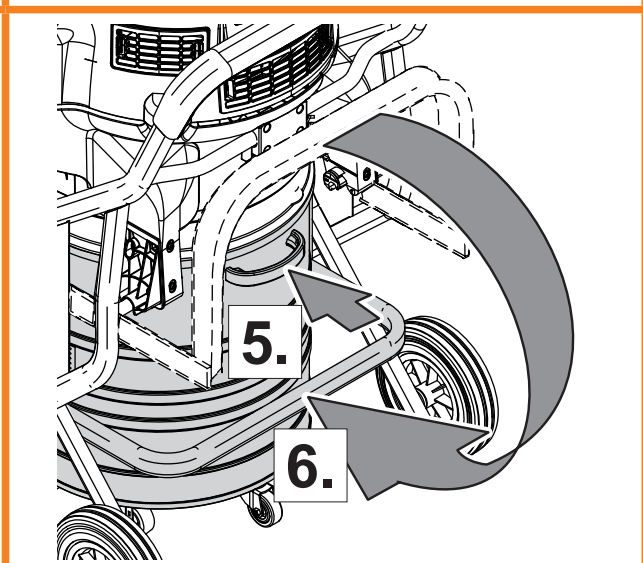
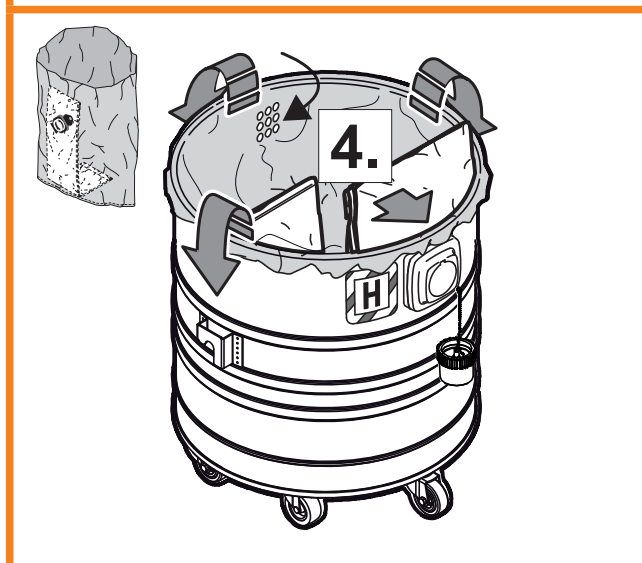
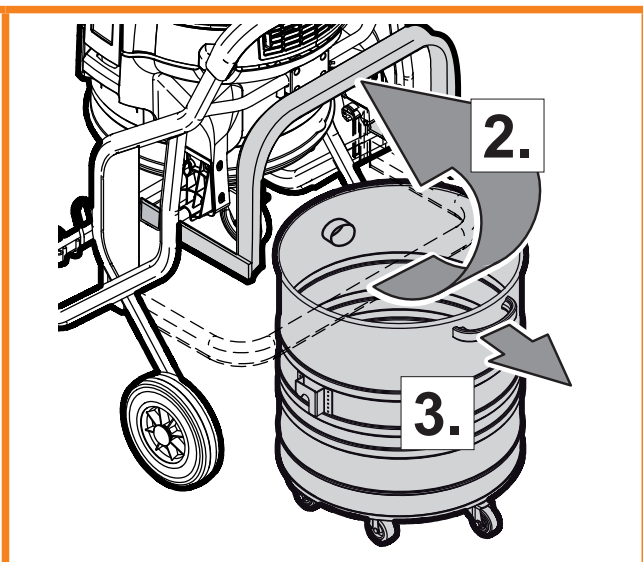
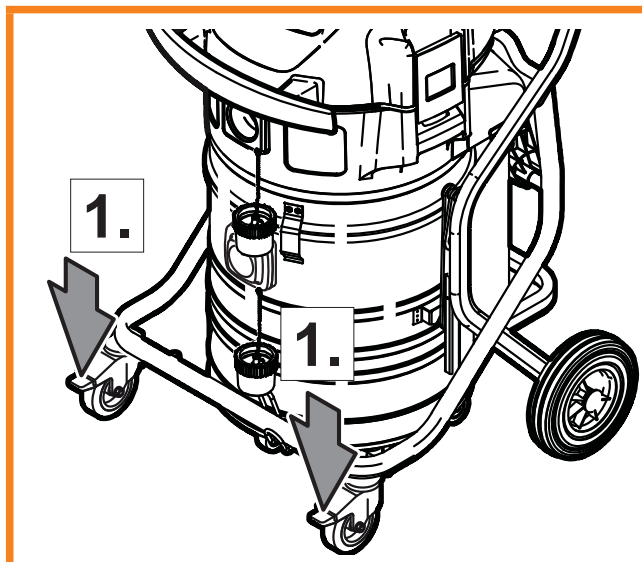
A

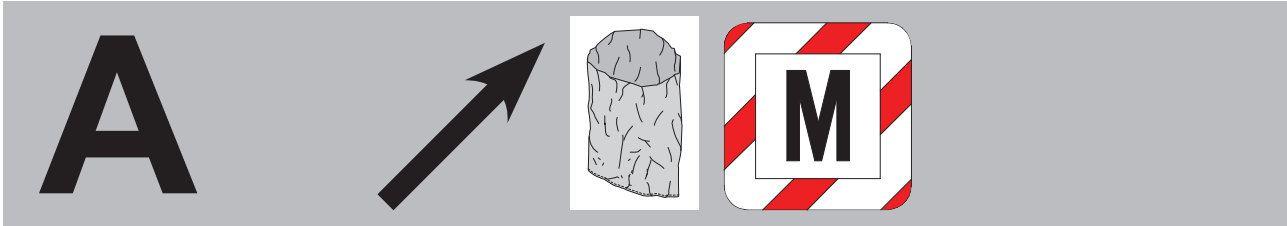


A ↗

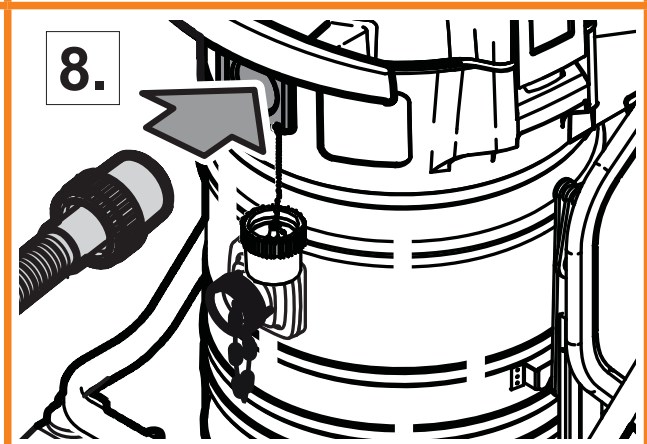
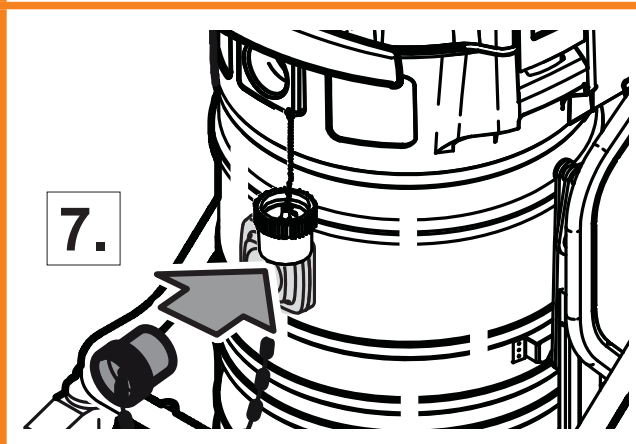
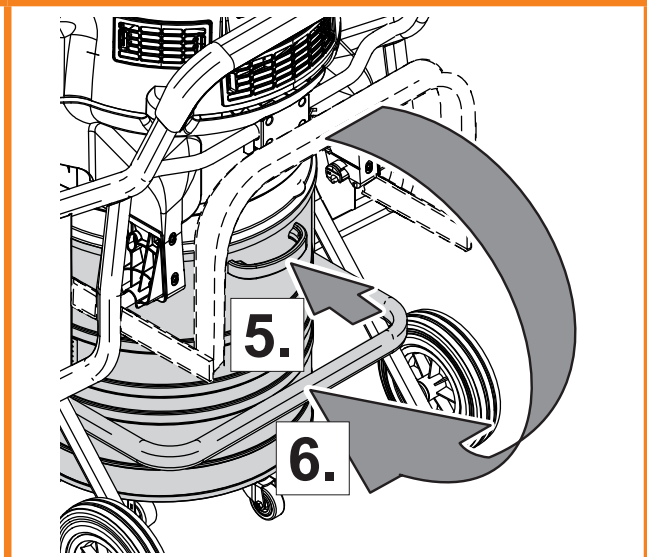
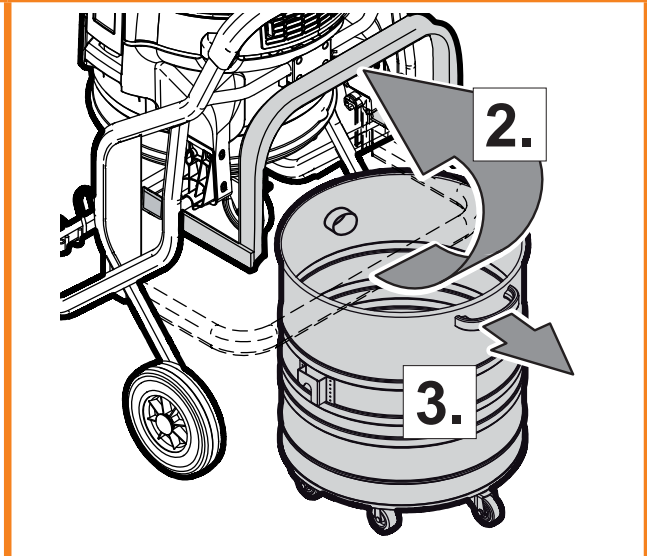
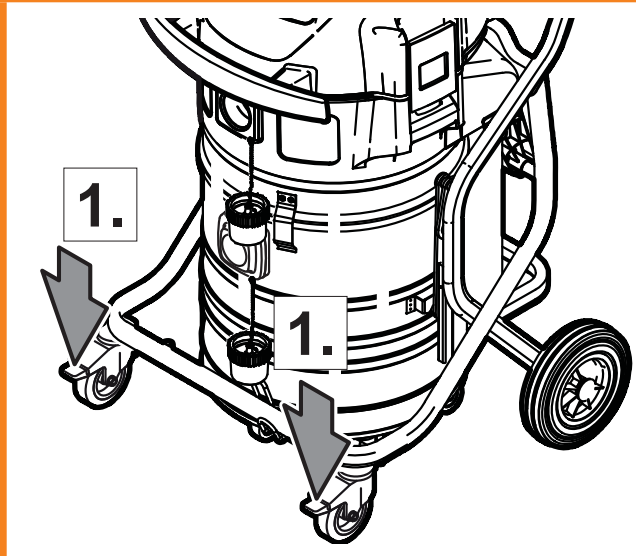


Type P2





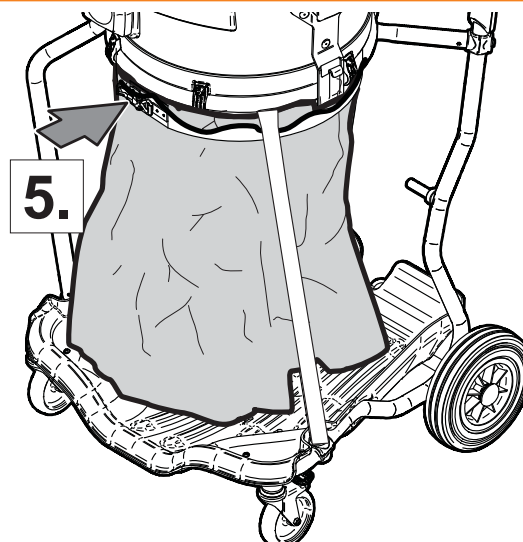
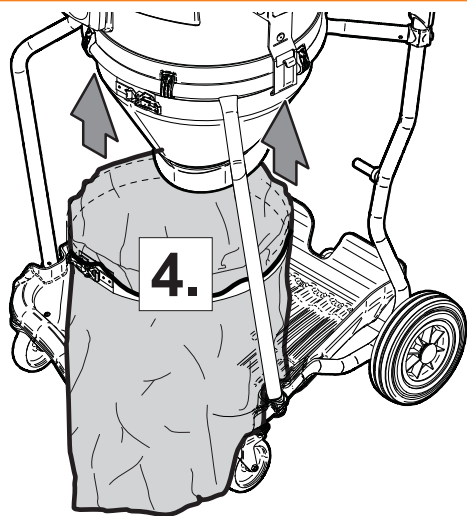
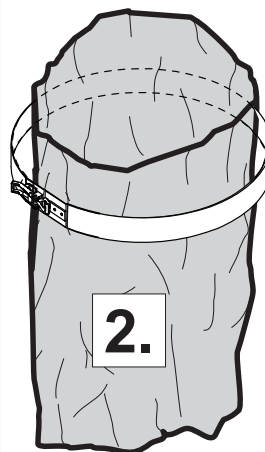
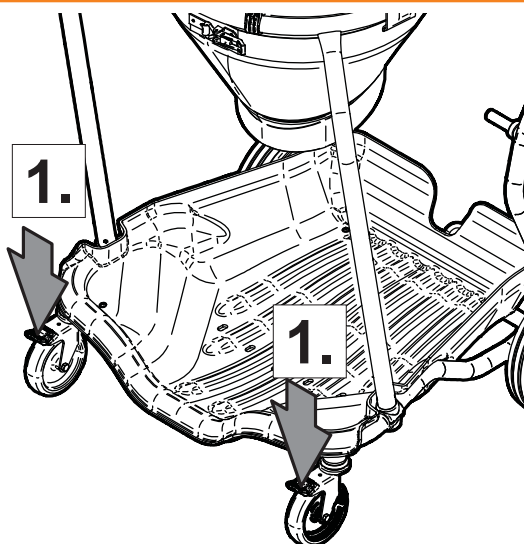
IVB 965-2H/M SD XC



A



IVB 963-2M ED XC





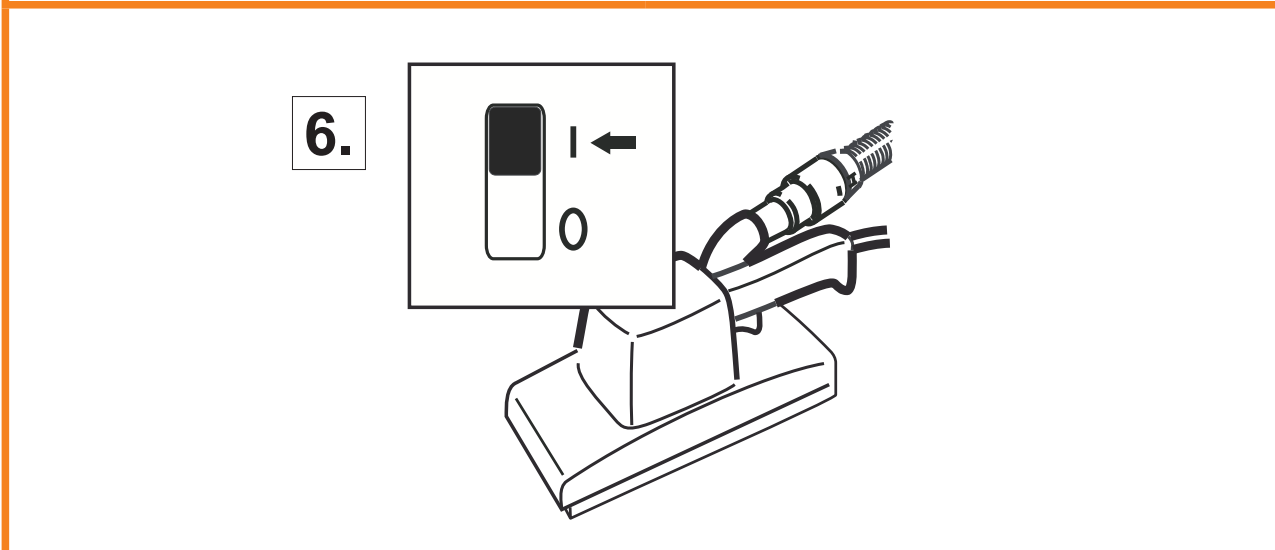
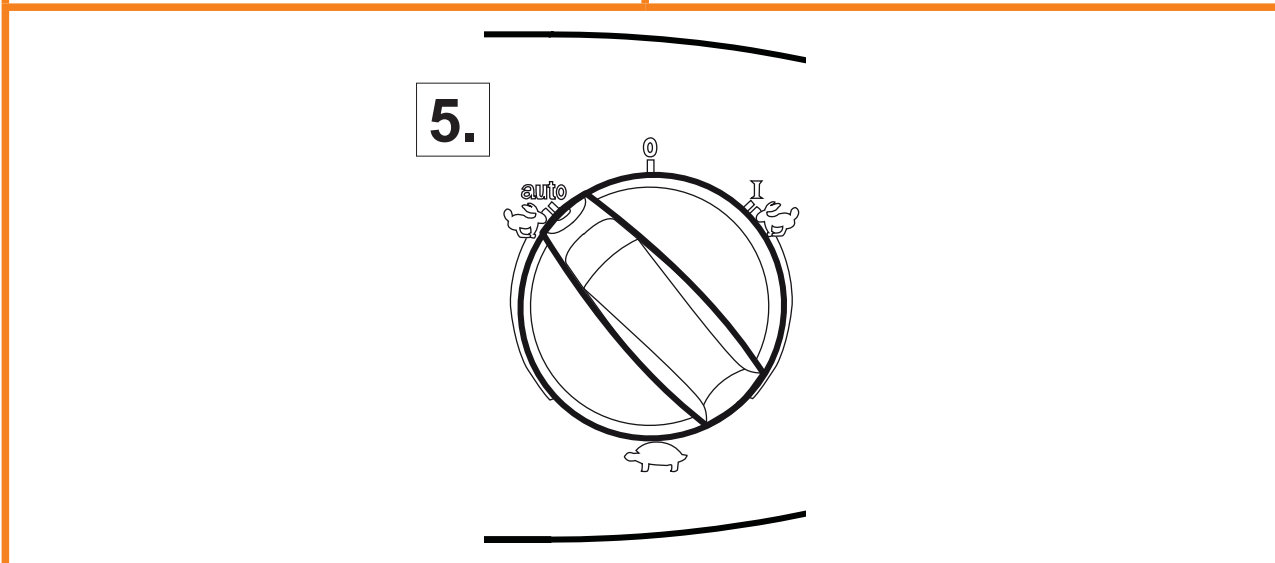
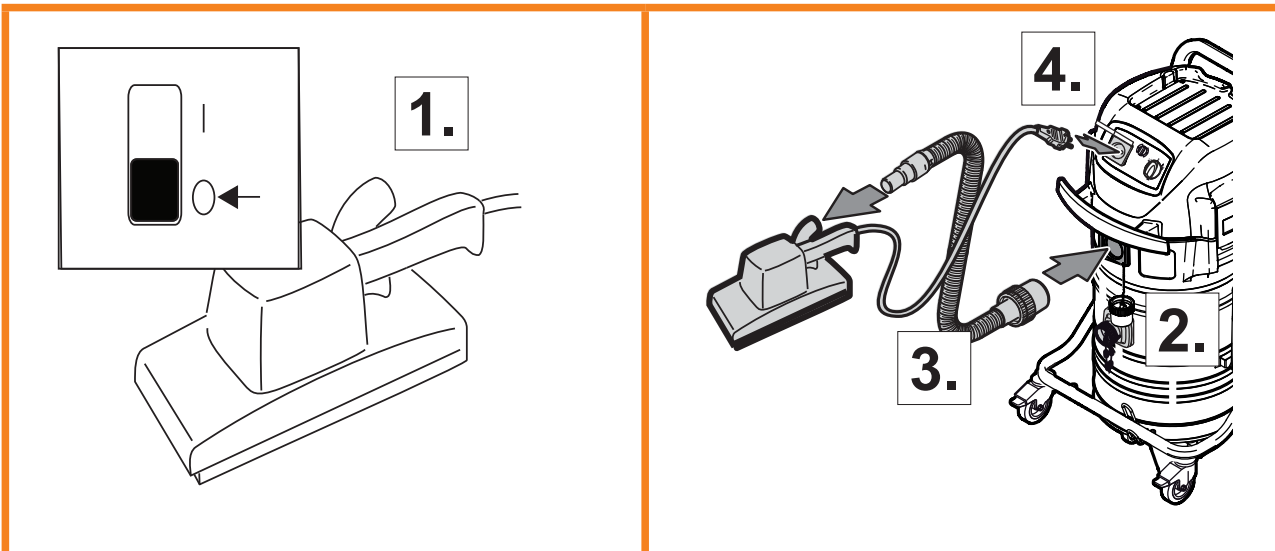
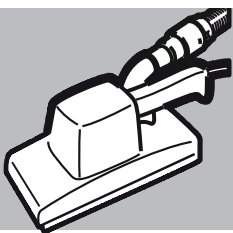
1.

2.

ø27	ø27
ø32	ø32
ø36	ø36
ø38	ø38
ø50	ø50

3.

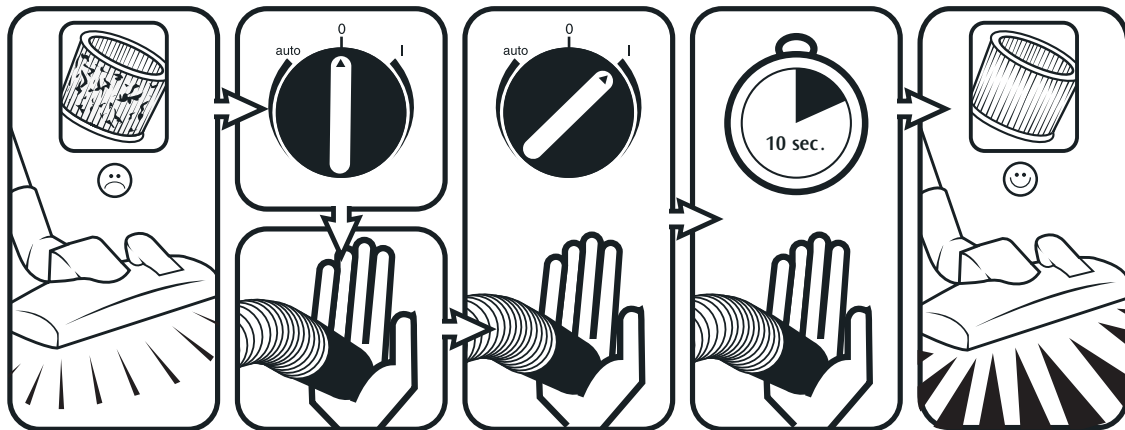
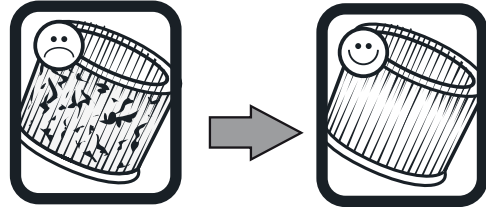
B



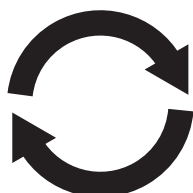
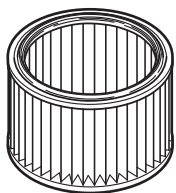
B



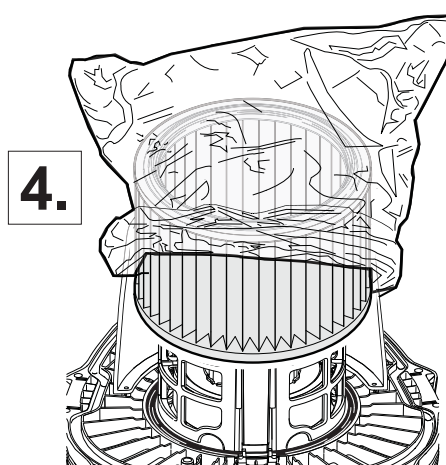
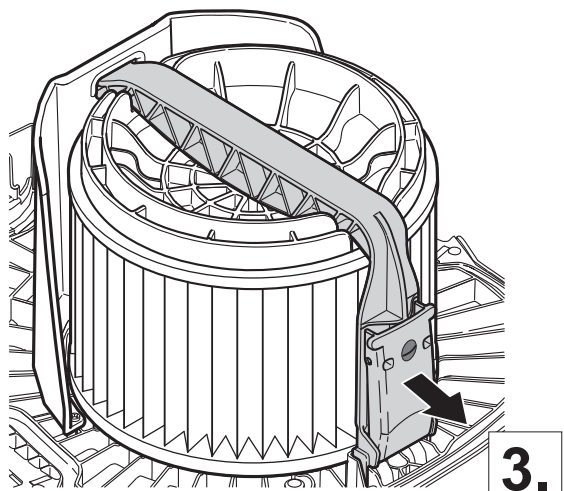
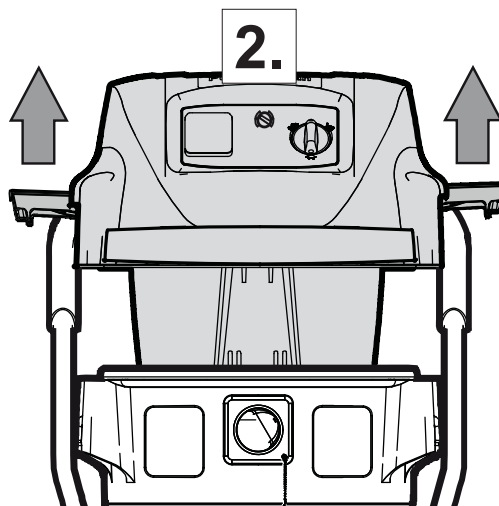
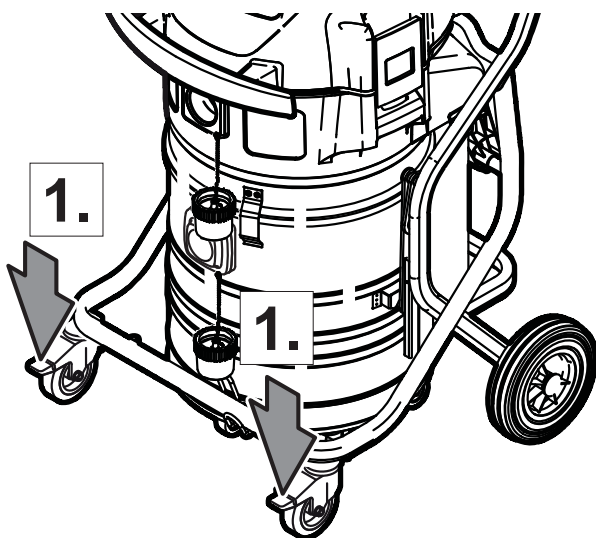
XtremeClean
Automatic Filter Cleaning System



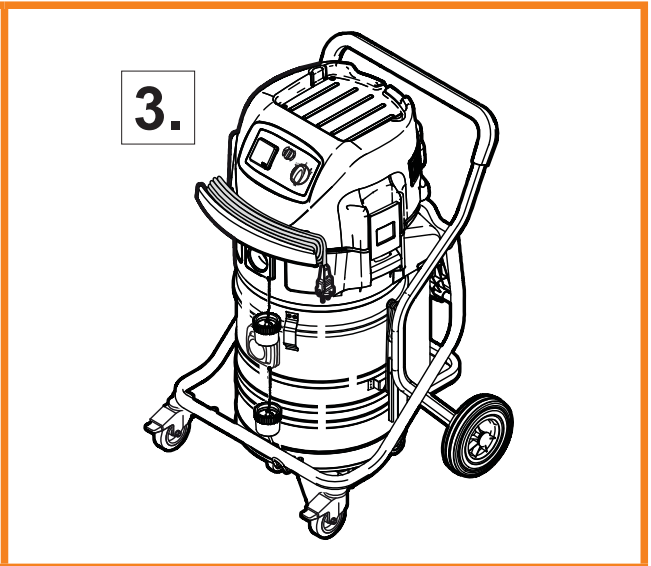
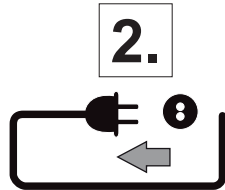
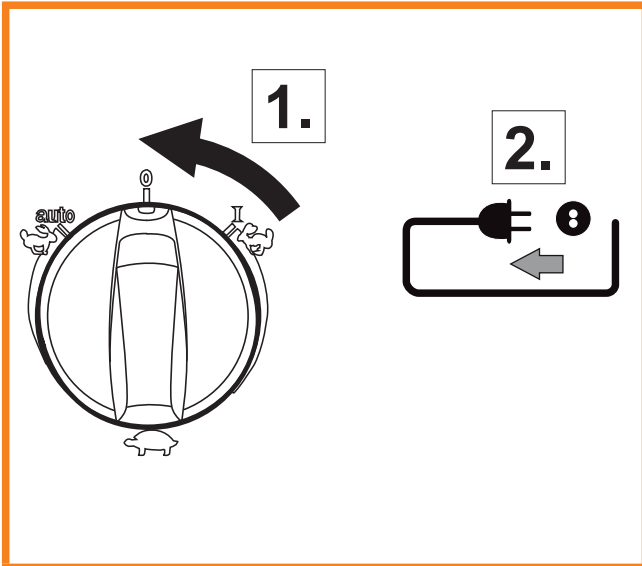
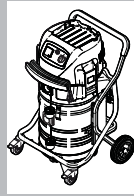
C



Type P2



D



1 Důležité bezpečnostní pokyny

1.1 Symboly použité k označení pokynů

NEBEZPEČÍ


 Nebezpečí, které může vést k vážným nebo nevyhlášeným úrazům, nebo i úmrtí.

VÝSTRAHA

 Nebezpečí, které může vést k vážným úrazům, nebo i úmrtí.

UPOZORNĚNÍ

 Nebezpečí, které může vést k lehkým úrazům a škodám.

 Než vysavač poprvé spustíte, musíte si pozorně přečíst tento návod k obsluze. Uchovejte si tyto pokyny pro pozdější použití.

1.2 Návod k obsluze



Kromě návodu k obsluze a závazných bezpečnostních předpisů platných v zemi použití dodržujte i ostatní obecně uznávané předpisy pro bezpečnost a správné použití.

1.3 Účel a určené použití

Zařízení slouží k průmyslovému využití, např. v továrnách, na stavbách či v dílnách. Zařízení je určeno rovněž pro komerční použití, například v hotelech, školách, nemocnicích, továrnách, prodejnách a kancelářích či půjčovnách. Nehodám v důsledku nesprávného použití mohou zamezit pouze osoby, jež zařízení používají.

Jakékoli jiné použití je pokládáno za nesprávné. Výrobce nijak neodpovídá za žádné škody způsobené takovým použitím. Riziko plynoucí z takového použití nese pouze uživatel. Správné použití zahrnuje i řádný provoz, servis a opravy dle specifikací výrobce.

Průtok vzduchu v bezpečnostních vysávacích systémech musí být přísně kontrolován k dosažení minimálního průtoku v sací hadici $V_{\min} = 20$ m/s.

PŘEČTĚTE SI A DODRŽUJTE VŠECHNY BEZPEČNOSTNÍ POKYNY.

Pro zařízení na **prach třídy H** (s typovým označením -0H, -2H) platí následující:

Zařízení je vhodné k vysávání suchého nehořlavého prachu, nehořlavých kapalin, nebezpečného prachu s hodnotou OEL¹⁾, karcinogenního prachu a prachu obsahujícího mikroby.



Prach třídy H (IEC 60335-2-69). Prach náležející do této třídy je: prach s hodnotou OEL¹⁾, veškerý karcinogenní prach a prach smíšený s patogenními původci. Vysavače pro prach třídy H jsou kompletně testovány a mají maximální stupeň propustnosti 0,005 %. Likvidace musí být bezpečná.

Bezpečnostní nálepka na zařízení varuje:

Zařízení obsahuje zdraví nebezpečný prach. Vyprazdňování a údržba včetně výměny prostředků pro sběr prachu musí být prováděny pouze autorizovanými osobami vybavenými vhodnými osobními ochrannými pomůckami. Práci zahajte teprve po nasazení a kontrole kompletního filtračního systému.

Vrací-li se výstupní vzduch z vysavače do místnosti, zabezpečte odpovídající míru výměny vzduchu L. Před používáním dodržte národní předpisy.

Pro zařízení na **prach třídy M** (s typovým označením -2M) platí následující:

Zařízení je vhodné k vysávání suchého nehořlavého prachu, nehořlavých kapalin, pilin a nebezpečného prachu s hodnotou OEL¹⁾ $\geq 0,1$ mg/m³



Prach třídy M (IEC 60335-2-69). Prach náležející do této třídy: prach s hodnotou OEL¹⁾ $\geq 0,1$ mg/m a piliny. Zařízení bylo kompletně testováno k vysávání prachu této třídy. Maximální stupeň propustnosti je 0,1 % a likvidace odpadu musí být nízkoprašná.

Vrací-li se výstupní vzduch z vysavače do místnosti, zabezpečte odpovídající míru výměny vzduchu L. Před používáním dodržte národní předpisy.

Přístrojem IVB 963-2M ED XC se kapaliny vysávat nesmí.

1.4 Důležité výstrahy

VÝSTRAHA

- Ke snížení nebezpečí požáru, rány elektrickým proudem anebo úrazů si před použitím přečtěte a dodržujte všechny bezpečnostní pokyny a výstražné značky. Tento vysavač je navržen tak, aby byl bezpečný, když se používá k čištění podle specifikací. Pokud dojde k poškození elektrických nebo mechanických součástí, musí čisticí stroj a/nebo příslušenství před použitím opravit kompetentní servis nebo výrobce, abyste se vyvarovali dalšího poškození stroje nebo tělesného zranění uživatele.
- Děti musejí být pod dohledem, aby bylo zajištěno, že si se zařízením nebudou hrát.
- Čištění a uživatelskou údržbu nesmějí provádět děti bez dohledu.
- Toto zařízení není určeno pro použití osobami (včetně dětí) s omezenými fyzickými, smyslovými nebo mentálními schopnostmi, nebo osobami, které nemají dostatečné zkušenosti a znalosti.
- Venkovní použití zařízení musí být omezeno na občasné použití.
- Tento stroj musí být skladován pouze ve vnitřních prostorách.
- Neopouštějte stroj, když je zapojený. Odpojte ho ze zásuvky, když se nepoužívá a před údržbou.
- Nepoužívejte stroj s poškozeným kabelem nebo zástrčkou. Při odpojování ze zásuvky uchopte zástrčku, nikoliv kabel. Nesahejte na zástrčku nebo čisticí stroj mokřýma rukama. Vypněte všechny ovládací prvky, než stroj odpojíte.
- Netahejte stroj nebo nenoste stroj za kabel, nepoužívejte kabel jako držadlo, nezavírejte dveře přes kabel a nepokládejte kabel okolo ostrých hran nebo rohů. Nepřejíždějte čisticím strojem přes kabel. Udržujte kabel mimo zahřáté povrchy.
- Udržujte vlasy, volné oděvy, prsty a všechny části těla mimo otvory a pohyblivé části stroje. Nevkládejte do otvorů žádné předměty a nepoužívejte stroj se zablokovanými otvory. Udržujte otvory bez prachu, chlupů, vlasů nebo čehokoli jiného, co by mohlo omezovat průtok vzduchu.
- Nepracujte ve venkovních prostorech při nízké teplotě.

- Nevysávejte hořlavé či výbušné kapaliny, například benzin, a nepracujte v oblastech, kde se mohou takové látky vyskytovat.
- Nepoužívejte stroj k vysávání čehokoli, co hoří nebo doutná, jako třeba cigarety, zápalky nebo horký popel.
- Věnujte zvláštní pozornost čištění na schodištích.
- Nepoužívejte bez nainstalovaných filtrů.
- Pokud čistící stroj nefunguje správně nebo spadl, poškodil se, byl ponechán venku či spadl do vody, vraťte ho do servisního střediska nebo prodejci.
- Obsluha musí být dostatečně poučena o používání těchto strojů.
- Zařízení nesmí být používáno jako vodní čerpadlo. Zařízení je určeno k vysávání směsi vzduchu a vody.
- Zařízení připojte k řádně uzemněné elektrické přípojce. Zásuvka a prodlužovací kabel musí mít funkční ochranný vodič.
- Zajistěte řádné větrání pracoviště.
- Zařízení nepoužívejte jako žebřík či stupínek. Zařízení se může převrátit a poškodit. Hrozí nebezpečí zranění.
- Zásuvku na zařízení používejte pouze k účelům uvedeným v návodu.
- Uniká-li ze zařízení pěna či kapalina, ihned jej vypněte.

1.5 Dvojnásobně izolovaná zařízení*

UPOZORNĚNÍ

- Používejte pouze podle popisu v tomto návodu a pouze s příslušenstvím doporučeným od výrobce.
- NEŽ STROJ ZAPOJÍTE, zkontrolujte typový štítek na stroji a zjistěte, zda jmenovité napětí souhlasí v rámci 10 % s dostupným napětím.
- Toto zařízení má dvojnásobnou izolaci. Používejte pouze shodné náhradní díly. Přečtěte si pokyny k provádění servisu zařízení s dvojnásobnou izolací.
- Čistěte pravidelně zařízení na omezování hladiny vody a kontrolujte známky poškození.

Ve dvojnásobně izolovaném zařízení jsou dva systémy izolace místo uzemnění. Když má zařízení dvojnásobnou izolaci, není opatřeno uzemněním a není třeba doplňovat uzemňovací prostředky. Provádění servisu dvojnásobně izolovaného zařízení vyžaduje mimořádnou opatrnost a znalost systému a smí ho provádět pouze kvalifikovaný servisní personál. Náhradní díly pro dvojnásobně izolované zařízení musejí být shodné s díly, které je třeba vyměnit. Dvojnásobně izolované zařízení je označeno slovy „DVOJNÁSOBNÁ IZOLACE“ nebo „DVOJNÁSOBNĚ IZOLOVÁNO“. Na výrobku může být použitý také symbol (čtverec ve čtverci). Stroj je vybaven speciálně navrženým kabelem, který musí být v případě poškození vyměněn za kabel stejného typu. Je k dostání v autorizovaných servisních střediscích a u prodejců a musí být namontován vyškoleným personálem.

1.6 Elektrická přípojka

VAROVÁNÍ

- Horní část zařízení obsahuje díly pod napětím. Kontakt s díly pod napětím způsobí vážné či dokonce smrtelné zranění. Na horní část zařízení nikdy nestříkejte vodu.
- Vysavač nesmí být použit, pokud elektrický kabel nebo zástrčka vykazují jakékoliv známky poškození. Pravidelně kontrolujte, zda nedošlo k poškození kabelu či zástrčky. Pokud k takovému poškození dojde, může jej odstranit pouze společnost Nilfisk nebo autorizovaný servis Nilfisk.
- Elektrický kabel ani zástrčku neberte do mokrých rukou.
- Zástrčku nevytahujte ze zásuvky taháním za šňůru. Když chcete zástrčku vytáhnout ze zásuvky, uchopte zástrčku, nikoliv šňůru. Před zahájením jakýchkoliv servisních prací či oprav na přístroji nebo kabelu je vždy třeba zástrčku vytáhnout ze zásuvky.
- Za žádných okolností si nesmíte napájecí kabel omotávat kolem prstů ani kolem žádné jiné části těla.
- Doporučuje se, aby bylo zařízení připojeno přes proudový chránič s vestavěnou nadproudovou ochranou.
- Připravte elektrické díly (zásuvky, zástrčky a spojky) a položte prodlužovací vedení tak, aby byla zachována třída ochrany.
- Přípojky a spojky napájecích a prodlužovacích kabelů musí být vodotěsné.

Prodlužovací kabel

- Jako prodlužovací kabel použijte pouze verzi specifikovanou výrobcem nebo kabel vyšší kvality.
- Při práci s prodlužovacím kabelem zkontrolujte minimální průřez vodičů kabelu:

Délka kabelu	Průřez vodičů	
	< 16 A	< 25 A
až do 20 m	1,5 mm ²	2,5 mm ²
20 až 50 m	2,5 mm ²	4,0 mm ²

1.7 Nebezpečné materiály

VAROVÁNÍ

Nebezpečné materiály

Vysávání nebezpečných materiálů může vést k vážným nebo dokonce smrtelným úrazům.

Zařízením není dovoleno vysávat následující materiály:

- žhavé materiály (doutnající cigarety, horký popel atd.),
- hořlavé, výbušné a agresivní kapaliny (např. benzin, rozpouštědla, kyseliny, zásadité chemikálie atd.)
- a hořlavý či výbušný prach (např. hořčíkový nebo hliníkový prach atd.).

UPOZORNĚNÍ

Vysávané materiály představují nebezpečí pro životní prostředí.

- Odpad likvidujte v souladu s právními předpisy.

Při likvidaci azbestu použijte navíc dodatečný jednorázový oděv. Použijte respirátor P2.

Před přemístěním zařízení z oblasti kontaminované škodlivými látkami:

- Vyčistěte vnější části zařízení, otřete je do čista nebo zařízení zabalte do dobře utěsněného obalu a zamezte víření škodlivého prachu.

Při údržbě a opravách musí být všechny kontaminované části, jež nelze dostatečně očistit:

- Zabaleny do dobře utěsněných sáčků
- Zlikvidovány způsobem, jenž je v souladu s platnými předpisy pro likvidaci takového odpadu.

1.8 Údržba

Před prováděním údržby vytáhněte zástrčku ze zásuvky. Před používáním zařízení se ujistěte, zda kmitočet a napětí uvedené na typovém štítku odpovídají síťovému napětí.

Zařízení je navrženo pro nepřetržitý náročný provoz. Prachové filtry je třeba vyměňovat v závislosti na počtu provozních hodin. Zařízení čistěte suchou tkaninou s menším množstvím leštícího prostředku ve spreji.

Během údržby a čištění zacházejte se zařízením tak, aby nevznikalo žádné nebezpečí pro personál údržby ani jiné osoby.

V místě údržby

- Používejte nucenou filtrovanou ventilaci
- Noste ochranný oděv
- Udržujte čistotu v místě údržby, aby do okolí nepronikly škodlivé látky.

1.9 Pravidelný servis a kontrola

Pravidelný servis a kontrolu zařízení musí provádět náležitě vyškolený personál v souladu s příslušnou legislativou a předpisy. Nutné jsou zejména pravidelné elektrické zkoušky uzemnění, izolačního odporu a stavu elektrické šňůry.

V případě jakýchkoli závad MUSÍ být zařízení vyřazeno z provozu, podrobně zkontrolováno a opraveno oprávněným servisním technikem.

Alespoň jednou ročně musí technik společnosti Nilfisk nebo vyškolená osoba provést technickou kontrolu včetně filtrů, vzduchotěsnosti a ovládacích mechanismů.

V zařízeních určených pro prach třídy H musí být jednou ročně zkontrolována filtrační účinnost. Na požádání musí být předložen výsledek. Pokud účinnost filtru nespĺňuje požadavky pro prach třídy H, musí být filtr vyměněn.

Podrobnosti o poprodejním servisu vám poskytne prodejce nebo servisní zástupce společnosti Nilfisk odpovědný za vaši zemi. Viz zadní strana dokumentu.

2.0 Záruka

Pro záruku a ručení platí naše všeobecné obchodní podmínky.

Za škody, plynoucí ze svévolně provedených úprav a změn přístroje, z použití nesprávných kartáčů a nevhodných čisticích prostředků a z použití přístroje za jiným než stanoveným účelem, výrobce nijak neručí.

 Podle ustanovení směrnice 2012/19/EU o odpadech z elektrických a elektronických zařízení se použité elektrické spotřebiče musí sbírat odděleně a předat k ekologické recyklaci.

1 Popis

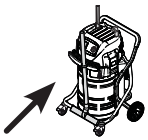



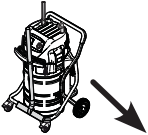
1.1	Ovládací prvky	1	Posuvné držadlo	9	Zásobník na nečistoty
		2	Vyfukovací otvor (vypouštění odpadního vzduchu)	10	Vstupní fitink „H“
		3	Sací otvor (nasávání čistého vzduchu)	11	Vstupní fitink „M“
		4	Uzavírací svorka	12	Držadlo na upevnění svinutého elektrického kabelu
		5	Rukojeť na vyjmutí zásobníku na nečistoty	13	Spínač spotřebiče „I-0-II“ *) Spínač spotřebiče s regulací sací síly „auto-0-I“ *)
		6	Madlo na usazení zásobníku na nečistoty	14	Zásuvka spotřebiče *)
		7	Držák na podlahovou hubici	15	Nastavení průměru hadice
		8	Riditelné kolečko s brzdou	16	Držák na příslušenství
				17	Držák sací trubice
				18	Odpadní sáčky

2 Stručný návod

Na stranách 4 – 12 naleznete stručný ilustrovaný návod, který Vám pomůže při uvádění přístroje do provozu, při jeho obsluze a skladování.

Tento stručný návod nenahrazuje vlastní provozní návod, ve kterém se přístroj popisuje podrobně. Provozní návod obsahuje kromě toho ještě také další informace tý-

kající se obsluhy přístroje a provádění údržby a oprav.

	A Před uvedením do provozu
	B Obsluha / provoz
	B* Připojení elektrického spotřebiče
	C Výměna filtračního článku „H“
	D Po práci

Význam symbolů

Pokyny obsažené v tomto návodu jsou rozděleny do 4 kategorií, označených příslušnými symboly.

CS 3 Provoz

3.1 Přístrojová zásuvka *)

Přístrojová zásuvka je dimenzována jen pro použití za účely specifikovanými v provozním návodu. Připojením jiných než zde uvedených přístrojů by mohlo dojít ke vzniku materiálních škod.

1. Před připojením nějakého

přístroje je nutno vysavač a připojovaný přístroj vypnout.

2. Pročtěte si provozní návod připojovaného přístroje a dodržujte zde obsažené bezpečnostní pokyny.

3.2 Kontrola objemového proudu

Před vysáváním/odsáváním prachů s hodnotami MAK:

1. Zkontrolujte, zda jsou filtry kompletní a správně nainstalované.
2. Za chodu motoru rukou za-

kryjte konec sací hadice, za cca. 1 vteřinu zazní akustický výstražný signál.

3.3 Očištění filtračního článku

Jen tehdy, když se vysává bez látkového filtru.

Za účelem zajištění trvale vysokého sacího výkonu a kvality vysávání probíhá během provozu automatické čištění filtračního článku. Při extrémně silném znečištění doporučujeme celkové čištění:

1. Vysavač vypněte.

2. Dlaní ruky uzavřete otvor hubice nebo sací hadice.
3. Spínač spotřebiče uveďte do polohy "I" a nechte vysavač s takto uzavřeným otvorem sací hadice cca 10 vteřin běžet.

3.4 Přeprava

1. Před přepravou nejprve dobře zavřete zásobník na nečistoty, tj. zajistěte všemi pojistnými prvky.
2. Oba fitinky na vstupu do zásobníku na nečistoty uza-

3. vřete zátkami.
3. Pokud je v zásobníku na nečistoty kapalina, přístroj nenaklánějte.
4. Přístroj nezvedejte jeřábovým hákem.

4 Oblasti použití a pracovní metody



4.1 Pracovní techniky

Doplňkové příslušenství, sací hubice a sací hadice mohou, pokud se správně použijí, zesílit čisticí účinek a snížit náklady na čištění.

K docílení efektivního čištění sta-

čí dodržovat několik málo předpisů a doplňovat je vlastními zkušenostmi z konkrétních oborů.

Zde naleznete několik zásadních pokynů a upozornění.

4.1.1 Vysávání suchých látek

POZOR!
Není dovoleno vysávat hořlavé látky.

Předtím, než začnete vysávat suché nehořlavé prachy s hodnotami MAK, je nutno, aby hodnota průměru sací hadice odpovídala nastavené poloze spínače přístroje.

Předtím, než začnete s vysáváním suchých látek s hodnotami MAK, je nutno, abyste do zásobníku vždy vložili bezpečnostní filtrační sáček. Objednací číslo viz odstavec 5.2 "Příslušenství".

Při vysávání zdravotně nezávadných prachů doporučujeme použít odpadní sáček. Objednací číslo viz odstavec 5.2 "Příslu-

šenství". Vysátý materiál je pak možno snadno a hygienicky zlikvidovat.

Po vysávání kapalin je filtrační článek vlhký. Při následném vysávání suchých látek se takový vlhký filtrační článek rychleji zanesou. Proto je potřeba filtrační článek před vysáváním suchých látek vyprat a usušit nebo vyměnit za suchý.

Když byl vysavač použit s prachem s klasifikací třídy „H“, je nutné stroj řádně vyčistit, než bude použit s prachem s klasifikací třídy „M“ nebo nižší.

Používejte pouze filtrační/odpadní sáčky vhodné pro příslušný druh prachu.

4.1.2 Vysávání kapalin

POZOR!
Není dovoleno vysávat hořlavé kapaliny.

Přístrojem IVB 963-2M ED XC se kapaliny vysávat nesmí.

Konstrukční řešení těchto přístrojů se sedimentační nádrží (SD) nedovoluje automatickou kontrolu stavu náplně. Hrozí tedy nebezpečí přeplnění přístroje nebo vytékání nasáté kapaliny a následného poškození přístroje.

1. V žádném případě nevysávejte více než 40 litrů najednou.
2. Vysavač vypněte a vyprázdněte zásobník na nečistoty.

Předtím, než začnete vysávat kapaliny, je nutno zásadně vyjmout filtrační sáček/odpadní sáček a přezkoušet funkci plováku resp. omezovače hladiny vody (viz odstavec C "Výměna filtračního článku").

Doporučujeme použít zvláštní filtrační článek nebo filtrační síto.

Začne-li se tvořit pěna, ihned přerušete práci a vyprázdněte zásobník.

Pěnění omezíte použitím omezovače pěny Nilfisk Foam Stop (objednací č. viz odstavec 5.2 "Příslušenství").

CS 5 Ostatní

5.1 Technické údaje

		IVB	
		963-2M ED XC	965-2H/M SD XC
		EU	
Síťové napětí	V	220-240	
Síťový kmitočet	Hz	50/60	
Síťová pojistka	A	16	
Příkon	W	2 x 1200	
Přípojná hodnota pro zásuvku přístroje	W	1200	
Celkový přípojovací výkon	W	3600	
Objemový proud vzduchu (max.)	m ³ /h (litres/min)	2 x 216 2 x 3600	
Podtlak (max.)	hPa	230	
Hladina akustického tlaku na měrnou plochu ve vzdálenosti 1 m, L _{PA} (IEC 60335-2-69)	dB(A)	75 ± 2	
Provozní hluk	dB(A)	67 ± 2	
Vibrace ISO 5349 a _n	m/s ²	≤ 2,5	
Třída ochrany		I	
Druh ochrany		IP X4	
Hmotnost	kg	30	45

Technické údaje a podrobnosti mohou být změněny i bez předchozího upozornění.

Sací hadice- ø mm	Minimální objemový proud vzduchu	
	m ³ /h	(litres/min)
27	41	690
32	58	970
36	73	1220
38	82	1360
50	141	2360

5.2 Příslušenství

Označení	Objednací č.
Bezpečnostní filtrační sáčky (5 kusů)	302003473
Odpadní sáčky (5 kusů) IVB 965-2H/M SD XC	302001480
Odpadní sáčky (25 kusů) IVB 963-2M ED XC	302003723
Filtrační článek "H" IVB 965-2H/M SD XC	107400564
Filtrační článek IVB 963-2M ED XC	107400562
Nilfisk-Foam-Stop (6 x 1 l)	8469

5.3 EU prohlášení o shodě

My,
Nilfisk A/S
Kornmarksvej 1
DK-2605 Broendby
DENMARK

Tímto prohlašuje, že výrobek:
VAC - Commercial - Wet/Dry
Popis 220-240V, 50/60Hz, IPX4
Typ IVB 965-2H/M SD XC

Jsou v souladu s následujícími normami:

EN 60335-1:2012+A11:2014
EN 60335-2-69:2012
EN 55014-1:2006+A1:2009+A2:2011
EN 55014-2:2015
EN 61000-3-2:2014
EN 61000-3-3:2013

Podle ustanovení:
2006/42/EC
2014/30/EU

Hadsund 01-11-2017



Anton Sørensen
Senior Vice President – Global R&D



HEAD QUARTER

DENMARK

Nilfisk A/S
Kornmarksvej 1
DK-2605 Broendby
Tel.: (+45) 4323 8100
www.nilfisk.com

SALES COMPANIES

ARGENTINA

Nilfisk srl.
Edificio Central Park
Herrera 1855, 6th floor/604
Ciudad de Buenos Aires
Tel.: (+54) 11 6091 1571
www.nilfisk.com.ar

AUSTRALIA

Nilfisk Pty Ltd
Unit 1/13 Bessemer Street
Blacktown NSW 2148
Tel.: (+61) 2 98348100
www.nilfisk.com.au

AUSTRIA

Nilfisk GmbH
Metzgerstrasse 68
5101 Bergheim bei Salzburg
Tel.: (+43) 662 456 400 90
www.nilfisk.at

BELGIUM

Nilfisk n.v.-s.a.
Riverside Business Park
Boulevard Internationalelaan 55
Bâtiment C3/C4 Gebouw
Bruxelles 1070
Tel.: (+32) 14 67 60 50
www.nilfisk.be

BRAZIL

Nilfisk do Brasil
Av. Eng. Luis Carlos Berrini, 550
40 Andar, Sala 03
SP - 04571-000 Sao Paulo
Tel.: (+11) 3959-0300 / 3945-4744
www.nilfisk.com.br

CANADA

Nilfisk Canada Company
240 Superior Boulevard
Mississauga, Ontario L5T 2L2
Tel.: (+1) 800-668-8400
www.nilfisk.ca

CHILE

Nilfisk S.A. (Comercial KCS Ltda)
Salar de Llamara 822
8320000 Santiago
Tel.: (+56) 2684 5000
www.nilfisk.cl

CHINA

Nilfisk
4189 Yindu Road
Xinzhuang Industrial Park
201108 Shanghai
Tel.: (+86) 21 3323 2000
www.nilfisk.cn

CZECH REPUBLIC

Nilfisk s.r.o.
VGP Park Horní Počernice
Do Čertous 1/2658
193 00 Praha 9
Tel.: (+420) 244 090 912
www.nilfisk.cz

DENMARK

Nilfisk Danmark A/S
Industrivej 1
Hadsund, DK-9560
Tel.: 72 18 21 20
www.nilfisk.dk

FINLAND

Nilfisk Oy Ab
Koskelontie 23 E
02920 Espoo
Tel.: (+358) 207 890 600
www.nilfisk.fi

FRANCE

Nilfisk SAS
26 Avenue de la Baltique
Villebon sur Yvette
91978 Courtabouef Cedex
Tel.: (+33) 169 59 87 00
www.nilfisk.fr

GERMANY

Nilfisk GmbH
Guido-Oberdorfer-Straße 2-10
89287 Bellenberg
Tel.: (+49) (0)7306/72-444
www.nilfisk.de

GREECE

Nilfisk A.E.
Αναπαύσεως 29
Κορωπί T.K. 194 00
Tel.: (30) 210 9119 600
www.nilfisk.gr

HOLLAND

Nilfisk B.V.
Versterkerstraat 5
1322 AN Almere
Tel.: (+31) 036 5460760
www.nilfisk.nl

HONG KONG

Nilfisk Ltd.
2001 HK Worsted Mills
Industrial Building
31-39, Wo Tong Tsui St.
Kwai Chung, N.T.
Tel.: (+852) 2427 5951
www.nilfisk.com

HUNGARY

Nilfisk Kft.
II. Rákóczi Ferenc út 10
2310 Szigetszentmiklós-Lakihegy
Tel.: (+36) 24 475 550
www.nilfisk.hu

INDIA

Nilfisk India Limited
Pramukh Plaza, 'B' Wing, 4th floor, Unit
No. 403
Cardinal Gracious Road, Chakala
Andheri (East) Mumbai 400 099
Tel.: (+91) 22 6118 8188
www.nilfisk.in

IRELAND

Nilfisk
1 Stokes Place
St. Stephen's Green
Dublin 2
Tel.: (+35) 3 12 94 38 38
www.nilfisk.ie

ITALY

Nilfisk SpA
Strada Comunale della Braglia, 18
26862 Guardamiglio (LO)
Tel.: (+39) (0) 377 414021
www.nilfisk.it

JAPAN

Nilfisk Inc.
1-6-6 Kita-shinyokohama, Kouhoku-ku
Yokohama, 223-0059
Tel.: (+81) 45548 2571
www.nilfisk.com

MALAYSIA

Nilfisk Sdn Bhd
Sd 33, Jalan KIP 10
Taman Perindustrian KIP
Sri Damansara
52200 Kuala Lumpur
Tel.: (60) 3603 627 43 120
www.nilfisk.com

MEXICO

Nilfisk de Mexico, S. de R.L. de C.V.
Pirineos #515 Int.
60-70 Microparque
Industrial WSantiago
76120 Queretaro
Tel.: (+52) (442) 427 77 00
www.nilfisk.com

NEW ZEALAND

Nilfisk Limited
Suite F, Building E
42 Tawa Drive
0632 Albany Auckland
Tel.: (+64) 9 414 1996
Website: www.nilfisk.com

NORWAY

Nilfisk AS
Bjørnerudveien 24
1266 Oslo
Tel.: (+47) 22 75 17 80
www.nilfisk.no

PERU

Nilfisk S.A.C.
Calle Boulevard 162, Of. 703, Lima 33-
Perú
Lima
Tel.: (511) 435-6840
www.nilfisk.com

POLAND

Nilfisk Sp. Z.O.O.
Millenium Logistic Park
ul. 3 Maja 8, Bud. B4
05-800 Pruszków
Tel.: (+48) 22 738 3750
www.nilfisk.pl

PORTUGAL

Nilfisk Lda.
Sintra Business Park
Zona Industrial Da Abrunheira
Edificio 1, 1° A
P2710-089 Sintra
Tel.: (+351) 21 911 2670
www.nilfisk.pt

RUSSIA

Nilfisk LLC
Vyatskaya str. 27, bld. 7/1st
127015 Moscow
Tel.: (+7) 495 783 9602
www.nilfisk.ru

SINGAPORE

Den-Sin
22 Tuas Avenue 2
639453 Singapore
Tel.: (+65) 6268 1006
www.densin.com

SLOVAKIA

Nilfisk s.r.o.
Bancikovej 1/A
SK-821 03 Bratislava
Tel.: (+421) 910 222 928
www.nilfisk.sk

SOUTH AFRICA

Nilfisk (Pty) Ltd
Kimbult Office Park
9 Zeiss Road
Laser Park
Honeydew
Johannesburg
Tel: +27118014600
www.nilfisk.co.za

SOUTH KOREA

Nilfisk Korea
3F Duksoo B/D, 317-15
Sungsoo-Dong 2Ga
Sungdong-Gu, Seoul
Tel.: (+82) 2497 8636
www.nilfisk.co.kr

SPAIN

Nilfisk S.A.
Torre d'Ara,
Passeig del Rengle, 5 Plta. 10ª
08302 Mataró
Tel.: (34) 93 741 2400
www.nilfisk.es

SWEDEN

Nilfisk AB
Taljegårdsgatan 4
431 53 Mölndal
Tel.: (+46) 31 706 73 00
www.nilfisk.se

SWITZERLAND

Nilfisk AG
Ringstrasse 19
Kircheberg/Industri Stelz
9500 Wil
Tel.: (+41) 71 92 38 444
www.nilfisk.ch

TAIWAN

Nilfisk Ltd
Taiwan Branch (H.K)
No. 5, Wan Fang Road
Taipei
Tel.: (+88) 6227 00 22 68
www.nilfisk.tw

THAILAND

Nilfisk Co. Ltd.
89 Soi Chokechai-Ruammitr
Viphavadee-Rangsit Road
Ladyao, Jatuchak, Bangkok 10900
Tel.: (+66) 2275 5630
www.nilfisk.co.th

TURKEY

Nilfisk A.S.
Serifali Mh. Bayraktar Bulv. Sehit Sk. No:7
Ümraniye, 34775 Istanbul
Tel.: +90 216 466 94 94
www.nilfisk.com.tr

UNITED ARAB EMIRATES

Nilfisk Middle East Branch
SAIF-Zone
P.O. Box 122298
Sharjah
Tel.: (+971) (0) 655-78813
www.nilfisk.com

UNITED KINGDOM

Nilfisk Ltd.
Nilfisk House, Bowerbank Way
Gilwilly Industrial Estate, Penrith
Cumbria CA11 9BQ
Tel: (+44) (0) 1768 868995
www.nilfisk.co.uk

UNITED STATES

Nilfisk, Inc.
9435 Winnetka Ave N,
Brooklyn Park
MN- 55445
www.nilfisk.com

VIETNAM

Nilfisk Vietnam
No. 51 Doc Ngu Str.
P. Vinh Phuc, Q.Ba Dinh
Hanoi
Tel.: (+84) 761 5642
www.nilfisk.com

