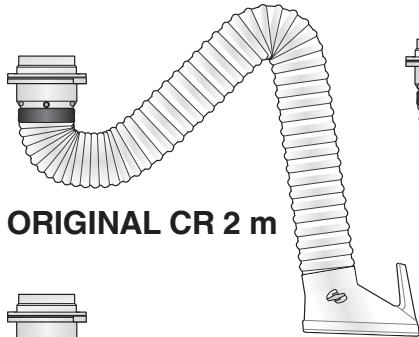
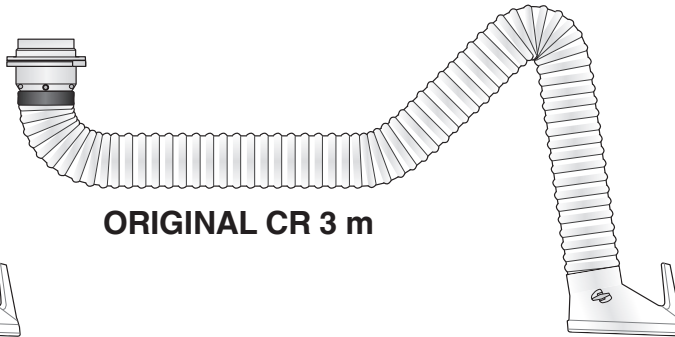


ORIGINAL CR

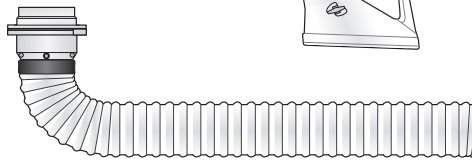
SERIES 535



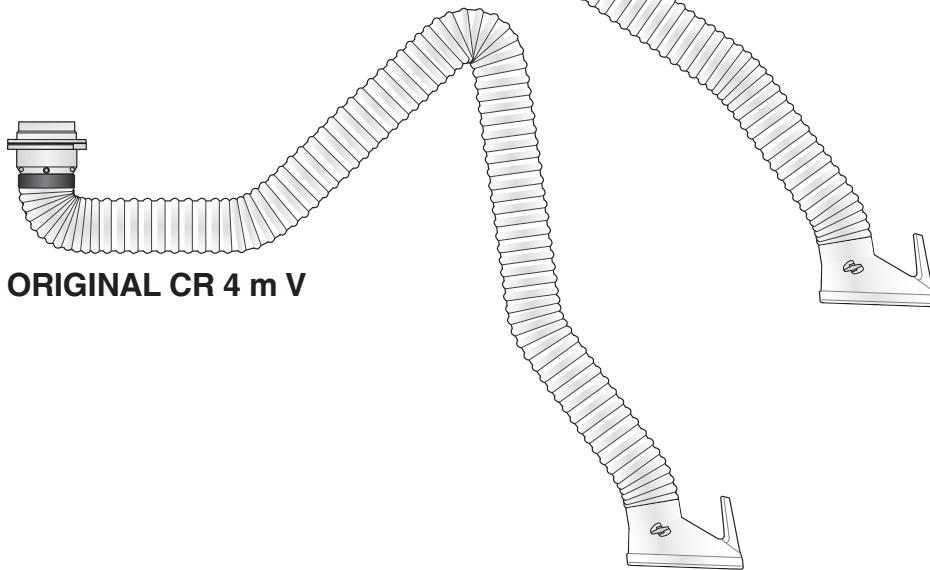
ORIGINAL CR 2 m



ORIGINAL CR 3 m



ORIGINAL CR 4 m H



ORIGINAL CR 4 m V

INSTRUCTION MANUAL

SE sida 2 - 7

DK side 2 - 7

NO side 2 - 7

GB page 2 - 7

DE Seite 2 - 6, 8

FR page 2 - 6, 8

ES pág. 2 - 6, 9

PT página 2 - 6, 9

IT pagina 2 - 6, 10

EL page 2 - 6, 10

NL pag. 2 - 6, 11

FI sivu 2 - 6, 11

PL strona 2 - 6, 12

CS strana 2 - 6, 12

HU oldal 2 - 6, 13

LV skat 2 - 6, 13

LT puslapyje 2 - 6, 14

ET leheküljel 2 - 6, 14

SL stran 2 - 6, 15

SK stranu 2 - 6, 15

EXTRACTION AND FILTER SYSTEMS

TECHNICAL DATA



Original CR 2 m: m = 11,5 kg
 Original CR 3 m: m = 13,5 kg
 Original CR 4 mV: m = 14,2 kg
 Original CR 4 mH: m = 15,5 kg



$L_p = 68 \text{ dB(A)}$
 (ISO 11201)



Vacuum
 $p = \text{max. } 1500 \text{ Pa}$



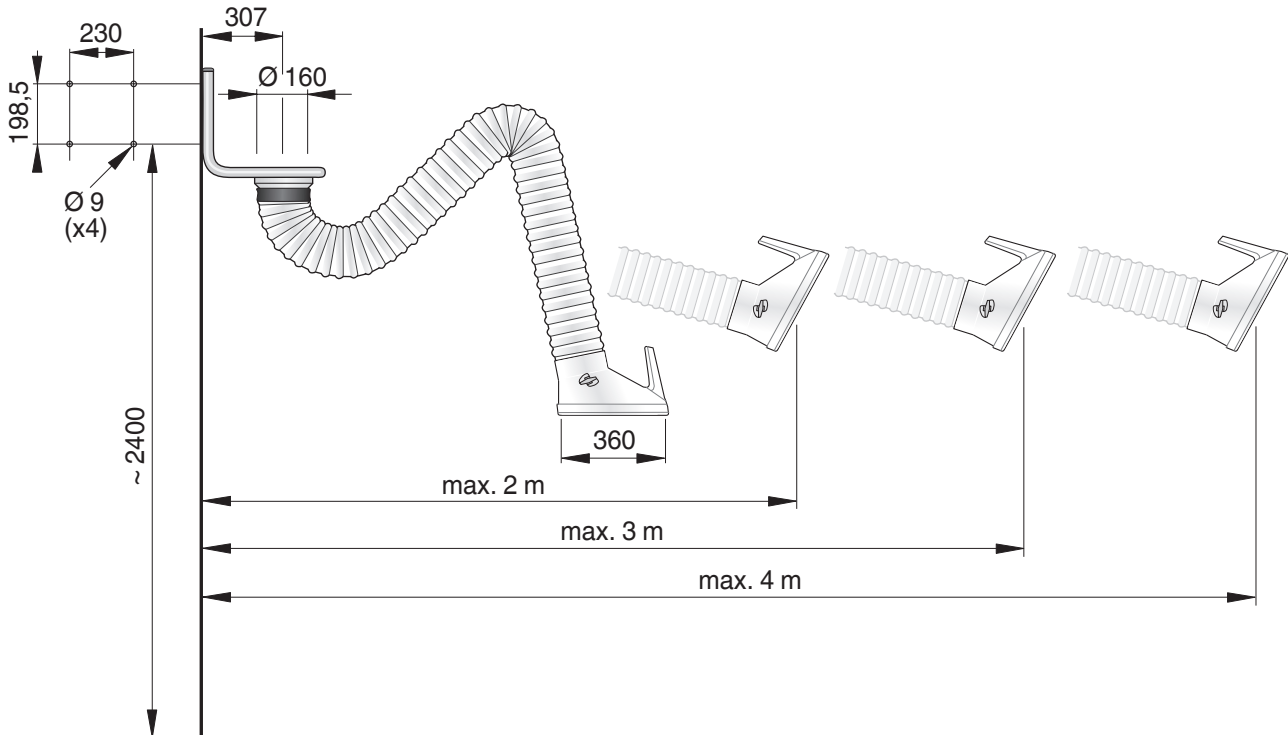
Material recovery:
 91 % by weight



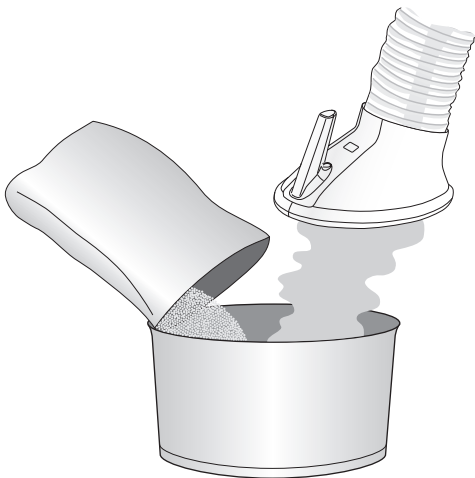
$t = \text{max. } 70 \text{ }^\circ\text{C}$
 (ISO 11201)



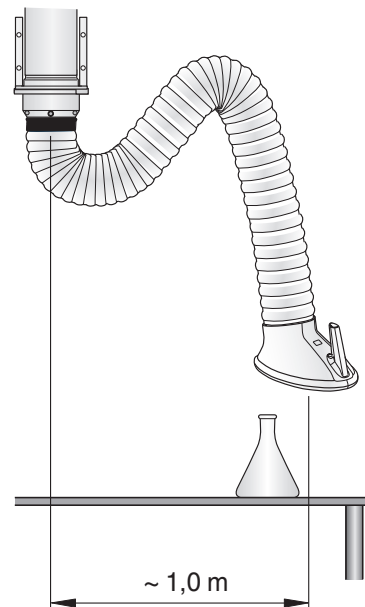
$q = 700 - 1000 \text{ m}^3/\text{h}$



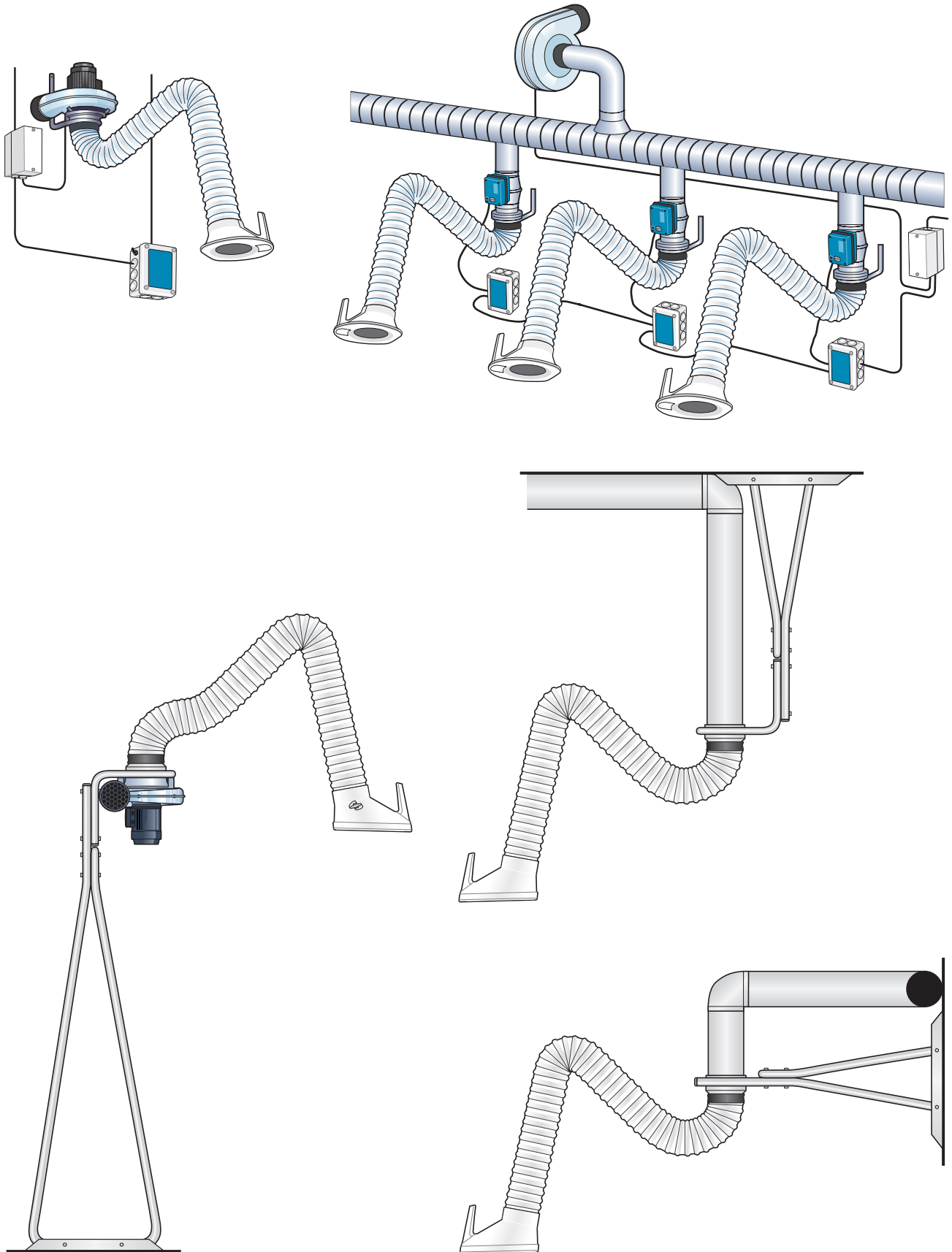
HOOD POSITIONING



BENCH INSTALLATION

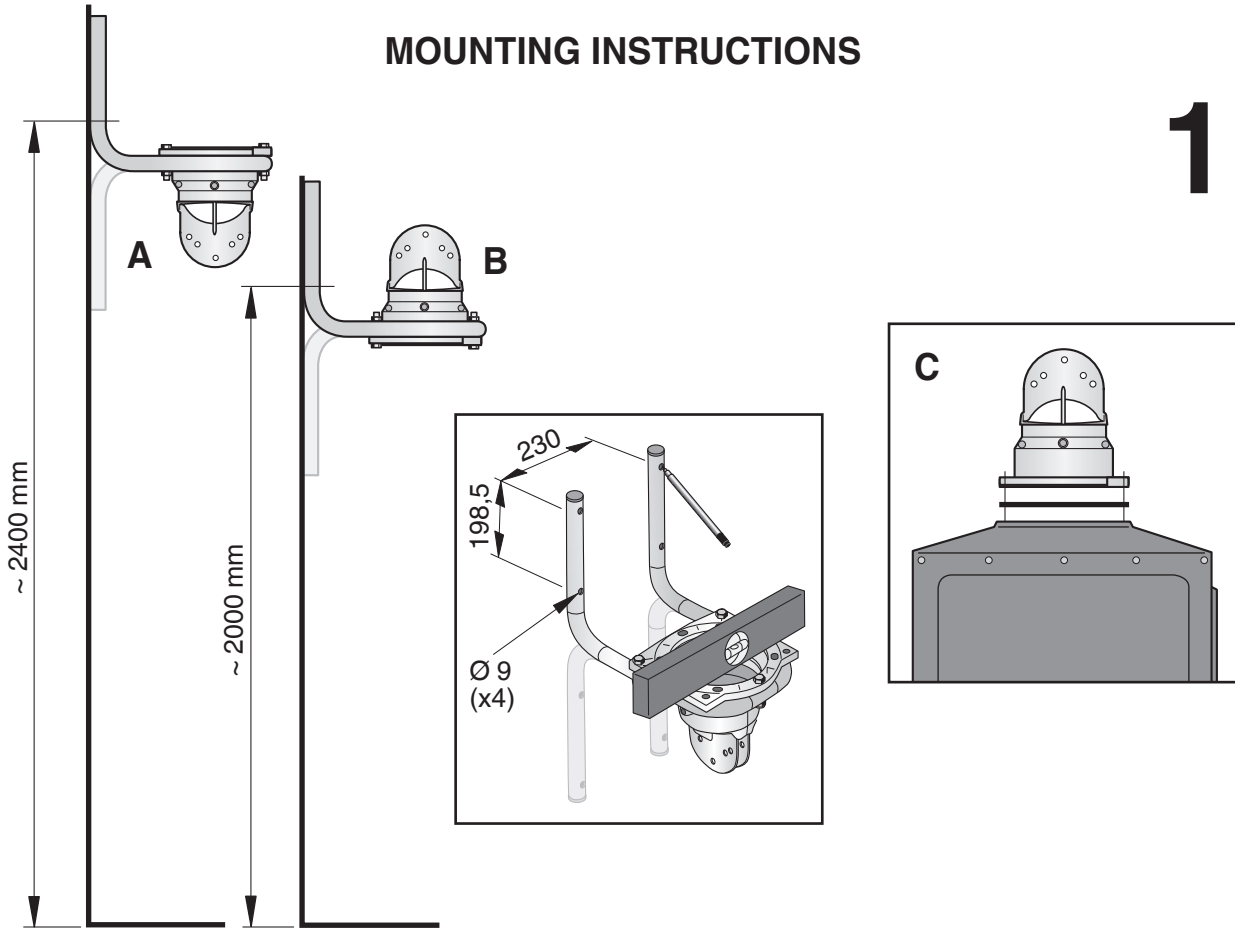


MOUNTING EXAMPLES

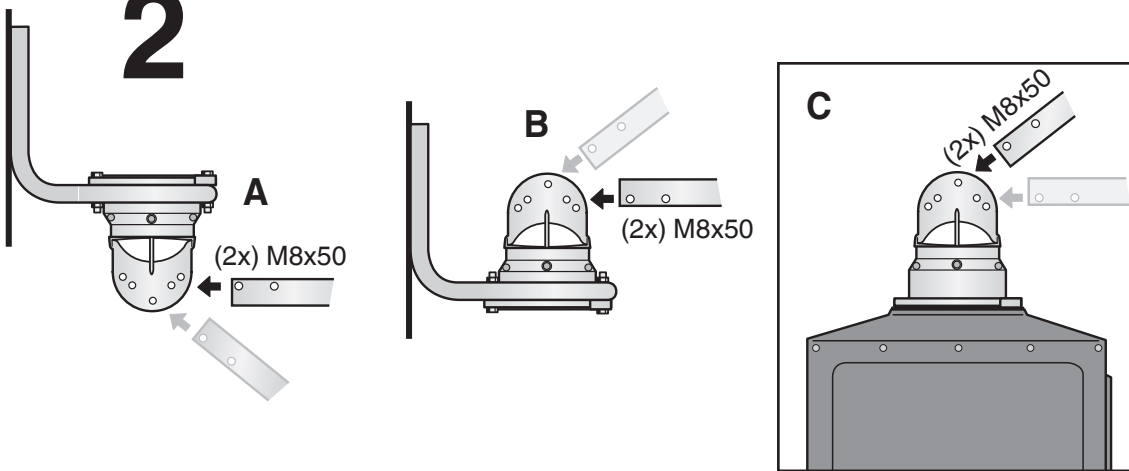


MOUNTING INSTRUCTIONS

1

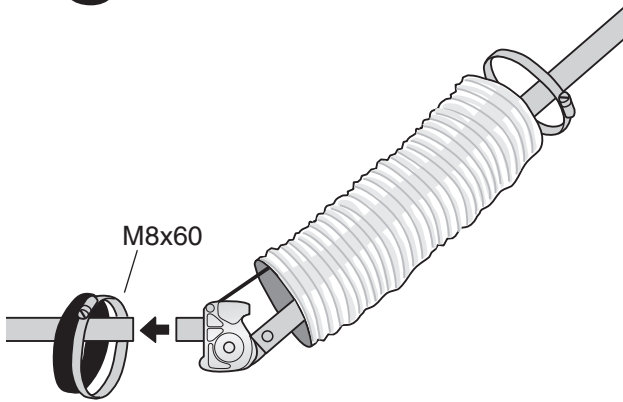


2

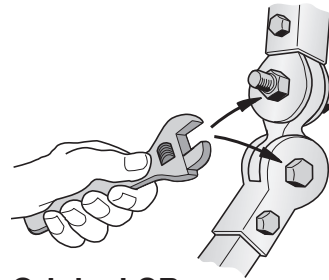


ORIGINAL CR

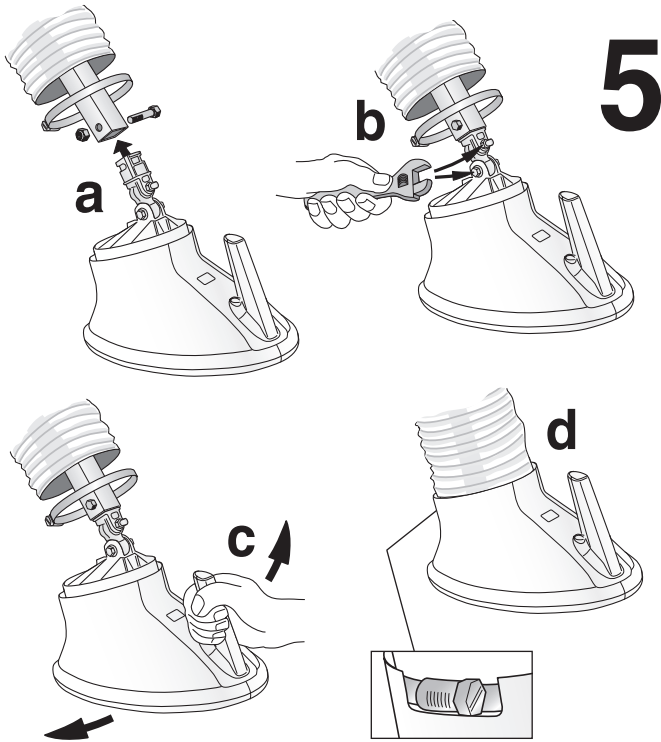
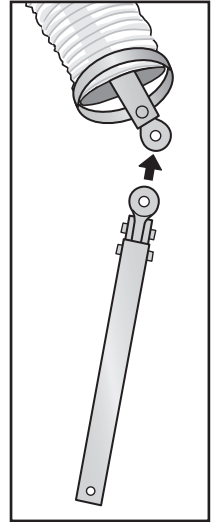
3



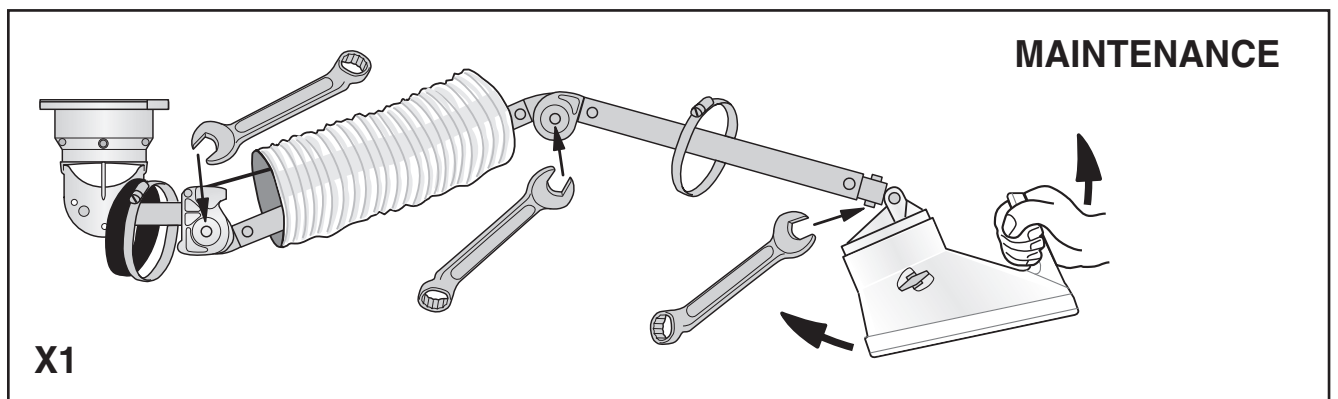
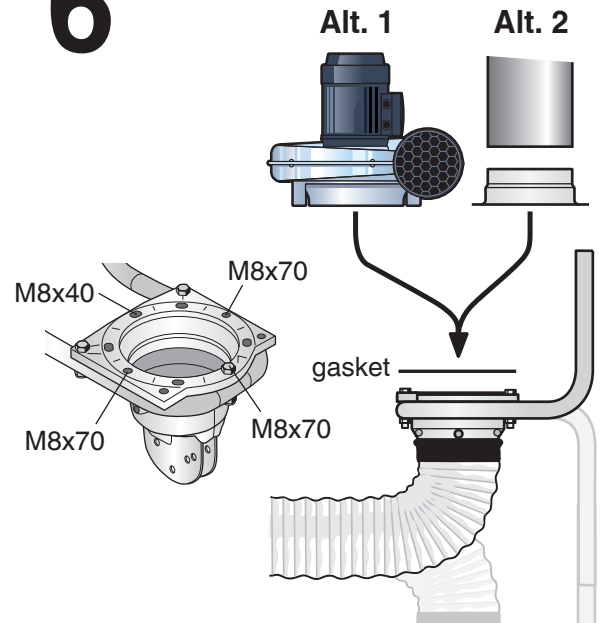
4



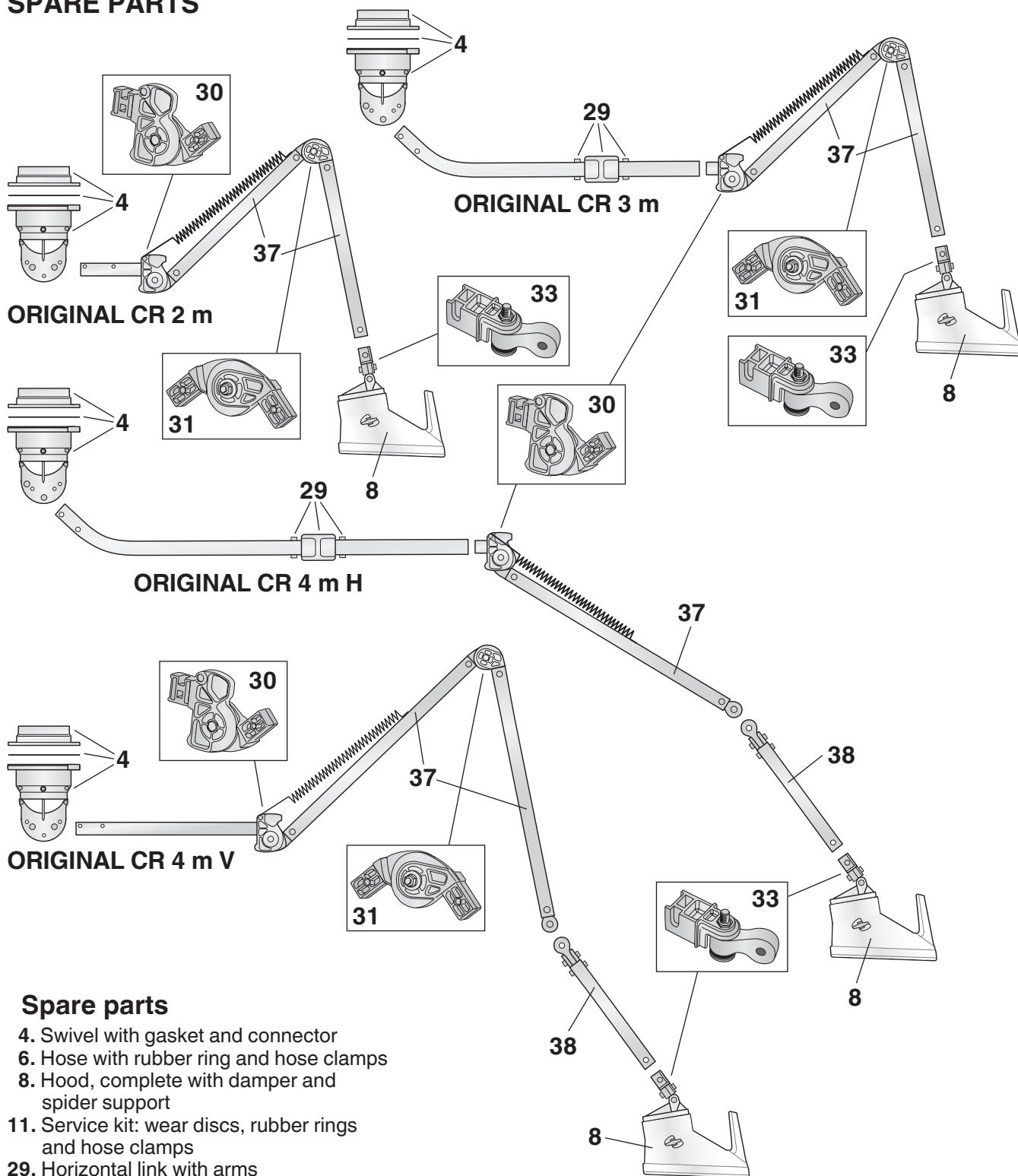
Original CR
4 m V, 4 m H



6

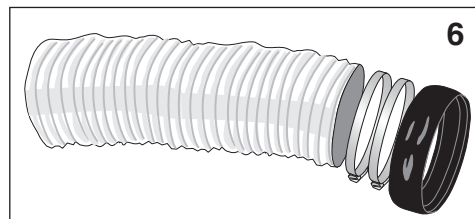
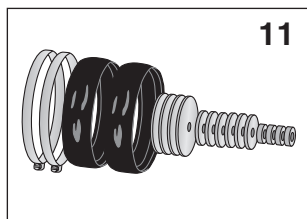


SPARE PARTS



Spare parts

- 4. Swivel with gasket and connector
- 6. Hose with rubber ring and hose clamps
- 8. Hood, complete with damper and spider support
- 11. Service kit: wear discs, rubber rings and hose clamps
- 29. Horizontal link with arms
- 30. Inner link, not adjustable
- 31. Knee link, not adjustable
- 33. Outer link
- 37. Arm system, complete with spring and preset links
- 38. Outer arm with links (for Fume Extractor 4 m only)



Förord

För att säkerställa (sikre) rätt funktion (virkemåte) och minimalt servicebehov (vedligeholdelse) är det viktigt att ta del av (læse og fortså) informationen i denna instruktionsmanual (betjeningsvejledning).

Produkten är konstruerad för att uppfylla kraven i de direktiv den omfattas av. För att behålla denna status får installation, reparation och underhåll (vedligehold) endast (kun) utföras av kompetent (kvalificeret) personal (fagfolk) och med användning av original reservdelar. Kontakta tillverkaren (producenten) eller närmaste auktoriserad återförsäljare (forhandler) för rådgivning vid teknisk service eller vid behov av (brug for) reservdelar.

Montageinstruktion

Se sid. 4 – 5. Se till (sørg for / påse) att underlaget är plant och märk upp håldelningen (markere hullerne) med hjälp av väggfästet (konsolen). Använd (brug) vibrationssäkra fästelement som passar underlaget. Fästbultarna skall vardera (hver især) klara en drag(træk)kraft på minst 1700 N.

Justering av leder

Se bild X1 sid. 5. Lederna är vid leverans grundinställda. Kontrollera och justera alltid lederna så att inställningen stämmer med aktuellt behov.

WARNING! (ADVARSEL!)

Risk (fare) för personskador!

Utsugningsarmen får inte (må ikke) användas (bruges) i miljöer där statisk elektricitet kan innebära risk (fare) för explosion.



Skötsel (vedligeholdelse)

(rekommenderas (anbefales) minst 1 gång per år)

- Kontrollera att slangen är hel. Rengör nedsmutsad (snavset / skitten) slang. Vid behov byt (skift) slang.
- Justera lederna (se bild X1 sid. 5).
- Spänn (stram) armprofilernas fästbultar.
- Kontrollera utsugningsarmens infästning på vägg.
- Kontrollera luftflödet (luftstrømmen) Vid för lågt (lav) luftflöde skall ventilationssystemet inspekteras (etteses).

Reservdelar

Se sid. 6. Vid beställning anges (oppgi) alltid:

- Artikelnr. och kontrollnr. (se produktens märkskylt (typeskilt)).
- Reservdelens detaljnr. och benämning (betegnelse)
- Antal erforderliga (ønskede) reservdelar.

Foreword

To guarantee a correct function and a minimal service, it is important to read and understand the information in this instruction manual.

The product is designed to meet the requirements of the relevant directives. To maintain this status all installation, repair and maintenance work must be carried out by qualified personnel using only original spare parts. Contact the manufacturer or your nearest authorised dealer for advice on technical service or if you require spare parts.

Mounting instruction

See page 4 – 5. Ensure that the surface, on which to mount the arm is level and use the wall bracket to mark the holes. Use vibration secured fixing bolts and nuts suitable for the wall material. The bolts much each stand a torque force of minimum 1700 N (380 lbs).

Adjusting the links

See picture X1 page 5. The links are factory set for normal working position. Always check and adjust the links so they will suit the users preference.

WARNING!

Risk of personal injury!

The arm must not be used in environments where static electricity could cause explosion.



Maintenance

(is recommended at least once a year)

- Check that the hose is intact. Clean the hose if it is dirty. If necessary change the hose.
- Adjust the links (see picture X1 page 5).
- Tighten all the arm profile fixing bolts.
- Check the mounting of the arm on wall.
- Check the airflow. If it is too low, the ventilation system must be inspected.

Spare parts

See page 6. When ordering parts always state:

- Part no. and control no. (type label of the product).
- Detail no. of the spare part and the name.
- Quantity of the parts required.

Vorwort

Um optimale Funktion und minimalen Servicebedarf zu gewährleisten, ist es wichtig, daß Sie die Informationen in dieser Betriebsanleitung sorgfältig durchlesen.

Dieses Produkt wurde unter Berücksichtigung der in den Richtlinien festgelegten Anforderungen entwickelt. Um diesen Qualitätsanforderungen zu entsprechen, dürfen Installationen, Reparatur- und Wartungsarbeiten nur von Fachleuten unter Anwendung von Original Ersatzteilen ausgeführt werden. Wenden Sie sich bei technischen Fragen oder beim Bedarf von Ersatzteilen an den Hersteller oder den nächst-gelegenen autorisierten Fachhändler.

Montageanleitung

Siehe Seite 4 – 5. Die Auflagefläche des Absaugarmes muß horizontal ausgerichtet sein. Bohrungs-löcher mit der Wandkonsole markieren. Benutzen Sie vibrationsfeste Schrauben und Muttern, passend zum Wandaufbau. Anzugsmoment der Verschraubung beachten 1700 N/Bolz.

Gelenke einstellen

Siehe Abbildung X1 Seite 5. Die Gelenke wurden werksseitig für eine normale Arbeitsposition eingestellt, können jedoch bei Bedarf an den Benutzer anpaßt werden.

WARNUNG!

Verletzungsgefahr!

Der Arm darf nicht in einer Umgebung eingesetzt werden, in der durch statische Elektrizität eine Explosion verursacht werden kann.



Wartung

(wird mind. einmal jährlich empfohlen)

- Kontrollieren, ob der Schlauch intakt ist. Schmutzigen Schlauch reinigen. Notfalls austauschen.
- Gelenke justieren (siehe Abbildung X1 Seite 5).
- Befestigungsschrauben der Armprofile anziehen.
- Befestigung an Wand prüfen.
- Luftstrom prüfen. Ist er zu schwach, muss die Lüftungsanlage überprüft werden.

Ersatzteile

Siehe Seite 6. Bei der Bestellung immer angeben:

- Modell- und Kontrollnummer (siehe Typenschild).
- Ersatzteilnummer mit Beschreibung.
- Anzahl erforderlicher Ersatzteile.

Avertissement

Pour assurer le bon fonctionnement du matériel et réduire les entretiens, lire attentivement et respecter scrupuleusement les informations contenues dans ce manuel.

Ce produit est conçu pour répondre aux normes des directives européennes. Pour maintenir celles-ci, l'installation, la réparation et la maintenance ne doivent être effectuées que par un personnel qualifié en n'utilisant que des pièces d'origine. Pour toute assistance technique et la fourniture de pièces détachées, veuillez vous adresser au fabricant ou à votre revendeur agréé le plus proche.

Instructions de montage

Voir page 4 – 5. Vérifier que la surface sur laquelle le bras est monté soit bien plane et utiliser les fixations murales pour marquer les trous. Utiliser des boulons et écrous antivibratoires convenant à la structure du mur. Les boulons devront tolérer un couple de torsion de 1700 N.

Réglage des articulations

Voir figure X1, page 5. Les articulations sont réglées en usine pour une position de travail normale et peuvent être adaptées aux besoins des utilisateurs.

ATTENTION!

Risque d'accident!

Le bras ne doit pas être utilisé dans un environnement où l'électricité statique peut provoquer une explosion.



Entretien

(rec. au moins une fois par an)

- Vérifier que le tuyau est intact et le nettoyer s'il est encrassé. Le remplacer si nécessaire.
- Régler les articulations (voir figure X1, page 5).
- Serrer tous les boulons de fixation de l'armature du bras.
- Vérifier le montage du bras sur le mur.
- Contrôler le débit d'air. S'il est trop faible, le système de ventilation doit être inspecté.

Pièces de rechange

Voir page 6. Lors de la commande toujours spécifier:

- Numéro modèle et de contrôle (sur la plaque signalétique).
- Numéro et désignation de la pièce détachée.
- Quantités des pièces requises.

Prólogo

Para garantizar un funcionamiento correcto y una mínima necesidad de servicio, es importante leer este manual de instrucciones.

Este producto está diseñado y construido para satisfacer los requerimientos de las directivas de la Comunidad Europea que lo abarcan. Para mantener este estado, es necesario que la instalación, reparación y mantenimiento sólo sean efectuados por personal cualificado y utilizando recambios originales. Para asesoría técnica o adquisición de recambios, tengan la amabilidad de ponerse en contacto con el concesionario más cercano o el fabricante.

Instrucciones de montaje

Ver la página 4 – 5. Compruebe que la superficie donde montará el brazo sea plana y utilice el soporte de pared a modo de plantilla. Usar tornillos y tuercas anti-vibración apropiados para el material de la pared donde va fijado el brazo. Los tornillos deben soportar cada uno una fuerza de torsión de 1700 N como mínimo.

Ajuste de las rotulas

Ver la figura X1, página 5. Las rótulas vienen ya fijadas de fábrica para una posición normal de trabajo pero se pueden ajustar según lo prefería el usuario.

¡ATENCIÓN!

¡Riesgo de accidentes personales!

El brazo no debe usarse en ambientes donde la electricidad estática pudiera causar riesgo de explosión.



Mantenimiento

(se recomienda una vez al año)

- Verifique que la manguera esté intacta. Límpiela si está sucia. Cámbiela si es necesario.
- Ajuste las rotulas (ver la figura X1, página 5).
- Apriete todos los tornillos de fijación del brazo.
- Chequear la sujeción del brazo en pared.
- Controlar el flujo de aire. Si es muy débil, se debe inspeccionar el sistema de ventilación.

Piezas de repuesto

Ver la página 6. Cuando pida repuestos especifique siempre:

- N° del modelo/control fabricación (placa de características).
- N° despiece del repuesto.
- Cantidad de repuestos requeridos.

Prefácio

Para garantir um funcionamento correcto e um serviço de assistência mínimo, é importante ler e compreender as informações constantes deste manual de instruções.

O produto foi concebido para satisfazer as exigências das directivas relevantes. Para manter este estado, é necessário que os trabalhos de instalação, reparação e manutenção sejam realizados por pessoal qualificado utilizando apenas peças sobresselentes originais. Para aconselhamento, assistência ou aquisição de peças sobresselentes, por favor, contacte o seu fabricante ou o concessionário autorizado mais próximo.

Instruções de montagem

Consulte a página 4 – 5. Certifique-se de que a superfície sobre a qual vai montar o braço está nivelada e utilize o suporte de parede para marcar os orifícios. Utilize parafusos e porcas de fixação antivibração adequados ao material da parede. Os parafusos devem suportar cada um, no mínimo, uma força de torção de 1700 N.

Ajuste das rótulas

Consulte a imagem X1, página 5. As rótulas vêm já fixadas de fábrica para a posição normal de trabalho mas podem ser ajustadas de acordo com as suas necessidades.

ADVERTÊNCIA!

Risco de ferimentos pessoais!

O braço não pode ser utilizado em ambientes onde a electricidade estática possa causar explosão.



Manutenção

(recomendase pelo menos uma vez por ano)

- Verifique se a mangueira está intacta. Limpe a mangueira se estiver suja. Se necessário, substitua a mangueira.
- Ajuste as rótulas (consulte a imagem X1, página 5)
- Aperte todos os parafusos de fixação do perfil do braço.
- Verifique a montagem do braço na parede.
- Verifique o fluxo de ar. Se estiver demasiado baixo, é necessário inspeccionar o sistema de ventilação.

Peças sobresselentes

Consulte a página 6. Quando encomendar peças, indique sempre:

- N.º da peça e n.º de controlo (etiqueta de tipo de produto).
- Forneça pormenores acerca do n.º da peça sobresselente e nome.
- Quantidade de peças pedidas.

Premessa

Per garantire il corretto funzionamento e ridurre al minimo la manutenzione, è importante leggere attentamente e capire le informazioni contenute in questo manuale.

Questo prodotto è costruito in conformità ai requisiti imposti dalle direttive rilevanti. Per conservare queste condizioni, l'installazione, le riparazioni e la manutenzione devono essere eseguite da personale competente utilizzando esclusivamente ricambi originali. Contattare il rivenditore autorizzato più vicino oppure il produttore per consulenze in caso di interventi tecnici o di necessità di ricambi.

Istruzioni di montaggio

Vedere pagina 4 – 5. Il braccio estraattore deve essere montato a muro. Accertarsi che la superficie di montaggio sia piana e segnare i fori utilizzando la staffa. Utilizzare bulloni di fissaggio antivibrazioni e dadi idonei al tipo di muro. I bulloni devono resistere ad un momento torcente minimo di 1700 N.

Regolazione degli snodi

Vedere figura X1 pagina 5. Gli snodi sono pretenzionati in fabbrica per la normale posizione di lavoro, ma possono essere regolati all'occorrenza.

ATTENZIONE!

Pericolo di lesioni personali!

Il braccio non deve essere utilizzato in ambienti in cui l'elettricità statica può causare rischi di esplosione.



Manutenzione

(da eseguire almeno una volta all'anno)

- Controllare che il tubo sia intatto. Pulire il tubo nel caso in cui sia sporco. Sostituirlo se necessario.
- Regolare gli snodi (vedere figura X1 pagina 5).
- Serrare tutti i bulloni di fissaggio del braccio
- Controllare il montaggio del braccio sul muro.
- Controllare il flusso d'aria. Se è troppo basso, controllare il sistema di ventilazione.

Ricambi

Vedere pagina 6. In sede di ordinazione dei ricambi, indicare sempre:

- Numero di particolare e controllo (targa matricola).
- Numero di riferimento e descrizione del ricambio (vedere di seguito).
- Quantità desiderata di ricambi.

Εισαγωγή

Για να εξασφαλίσετε τη σωστή λειτουργία και την ελάχιστη συντήρηση, είναι σημαντικό να διαβάσετε και να κατανοήσετε τις πληροφορίες σε αυτό το εγχειρίδιο οδηγιών.

Το προϊόν είναι σχεδιασμένο να συμμορφώνεται με τις απαιτήσεις των σχετικών οδηγιών. Για να διατηρήσετε την καλή κατάσταση όλες οι εργασίες εγκατάστασης, επισκευής και συντήρησης πρέπει να εκτελούνται από εξουσιοδοτημένο προσωπικό χρησιμοποιώντας μόνο αυθεντικά ανταλλακτικά. Επικοινωνήστε με τον κατασκευαστή ή με τον πλησιέστερο εξουσιοδοτημένο αντιπρόσωπο για πληροφορίες σχετικά με την τεχνική υποστήριξη ή αν χρειάζεστε ανταλλακτικά.

Οδηγίες στερέωσης

Δείτε τη σελίδα 4 – 5. Βεβαιωθείτε ότι η επιφάνεια, στην οποία πρόκειται να στερεωθεί ο βραχίονας, είναι επίπεδη και χρησιμοποιήστε το βραχίονα τοίχου για να σημαδέψετε τις τρύπες. Χρησιμοποιήστε μπουλόνια και παξιμάδια ασφαλής στερέωσης για δονήσεις κατάλληλα για υλικά τοίχου. Το κάθε μπουλόνι μπουλόνια πρέπει να αντέχει μια ελάχιστη δύναμη ροπής 1700 N.

Ρύθμιση συνδέσεων

Δείτε την εικόνα X1, σελίδα 5. Οι συνδέσεις είναι ρυθμισμένες από το εργοστάσιο για την κανονική θέση λειτουργίας αλλά μπορούν να προσαρμοσθούν ανάλογα με τις προτιμήσεις των χρηστών.

ΠΡΟΕΙΔΟΠΟΙΗΣΗ!

Κίνδυνος τραυματισμού του προσωπικού!

Ο βραχίονας δεν πρέπει να χρησιμοποιείται σε χώρο με στατικό ηλεκτρισμό μπορεί να προκληθεί έκρηξη.



Συντήρηση

(συστήνεται τουλάχιστον μια φορά το χρόνο)

- Βεβαιωθείτε ότι ο ελαστικός σωλήνας είναι ανέπαφος. Καθαρίστε τον ελαστικό σωλήνα αν είναι βρώμικος. Εάν είναι απαραίτητο αλλάξτε τον ελαστικό σωλήνα.
- Ρυθμίστε τις συνδέσεις (δείτε την εικόνα X1, σελίδα 5)
- Σφίξτε όλα τα μπουλόνια στερέωσης στο εξωτερικό μέρος του βραχίονα
- Ελέγξτε τη στερέωση του βραχίονα στον τοίχο.
- Ελέγξτε τη ροή αέρα. Εάν είναι πολύ χαμηλή, πρέπει να γίνει επιθεώρηση στο σύστημα εξαερισμού.

Ανταλλακτικά

Δείτε τη σελίδα 6. Όταν παραγγέλνετε ανταλλακτικά πάντα να αναφέρετε τα εξής:

- Αρ. ανταλλακτικού και κωδικός αρ. (ετικέτα τύπου του προϊόντος).
- Ειδικός κωδ. του ανταλλακτικού και το όνομα
- Ποσότητα των ανταλλακτικών που απαιτείται.

Voorwoord

Om een correcte werking en een minimum aan onderhoud te garanderen, is het belangrijk dat u de informatie in deze handleiding leest en begrijpt.

Dit produkt is zo vervaardigd dat het voldoet aan de eisen in de EEG-richtlijnen. Om deze status te behouden mag installatie, reparatie en onderhoud slechts worden uitgevoerd door vakkundig personeel en met gebruik van originele reserveonderdelen. Neem contact op met de fabrikant of de dichtstbijzijnde geautoriseerde wederverkoper voor adviezen bij technische service of voor reserveonderdelen.

Montagehandleiding

Zie pagina 4 – 5. Zorg ervoor dat het oppervlak waarop u de arm monteert effen is en gebruik de muurbeugel om de gaten te markeren. Maak gebruik van trillingsbestendige bevestigingsbouten en moeren die zijn afgestemd op het wandmateriaal. De schroeven moeten elk een belasting van 1700 N aankunnen.

De scharnierpunten aanpassen

Zie afbeelding X1, pagina 5. De scharnierpunten zijn bij aflevering ingesteld op een normale werkhouding. Pas, indien nodig, de instelling aan uw wensen aan.

LET OP!

Risico op letsels!

De arm dient niet te worden gebruikt in werkomgevingen waar statische elektriciteit explosies kan veroorzaken.



Onderhoud

(aanbevolen minstens één keer per jaar)

- Controleer of de slang intact is. Maak de slang schoon als ze vuil is. Vervang de slang zo nodig.
- Pas de scharnierpunten aan (zie afbeelding X1, pagina 5).
- Draai alle bevestigingsbouten van de arm aan.
- Controleer de montage van de arm op de muur.
- Controleer de luchtstroom. Als deze te laag is, moet het ventilatiesysteem worden geïnspecteerd.

Reserveonderdelen

Zie pagina 6. Geef bij het bestellen het volgende aan:

- Het artikel- en het controlenummer (zie typeplaatje).
- Het detailnummer en de benaming van het onderdeel.
- Het aantal benodigde onderdelen.

Alkusanat

Oikean toiminnan ja mahdollisimman vähäisen huoltotarpeen varmistamiseksi on tärkeää perehtyä tässä ohjekäsikirjassa annettuihin tietoihin.

Tämä tuote on suunniteltu ja valmistettu täyttämään asianmukaiset EY-direktiivien vaatimukset. Tämän tason säilyttämiseksi on asennuksessa, korjauksessa ja huollossa käytettävä asiantuntevaa henkilöstöä ja alkuperäisiä varaosia. Ota yhteys lähimpään valtuutettuun jälleenmyyjäsi tai valmistajaan, jos tarvitset teknistä huoltoa koskevia neuvoja tai varaosia.

Asennusohje

Katso sivu 4 – 5. Imuvarsi on tarkoitettu asennettavaksi seinään. Varmista, että alusta on sileä ja merkitse reiät seinäkiinnikkeen avulla. Käytä tärinänkestäviä, kiinnityspintaan sopivia kiinnityspultteja. Kaikkien pulttien on kestettävä vähintään 1700 N:n rasitus.

Nivelien säätö

Ks. kuva X1, sivu 5. Nivelet on asetettu valmiiksi normaaliin työasentoon. Säädä tarvittaessa muun käyttötarpeen mukaan.

VAROITUS!

Henkilövahinkojen vaara!

Kohdepoistoletkustoa ei saa käyttää paikoissa, joissa staattisen sähkön takia on räjähdysvaara.



Kunnossapito

(vähintään kerran vuodessa)

- Tarkista, että letku on ehjä. Puhdista letku, jos se on likainen. Vaihda letku tarvittaessa.
- Säädä nivelet (ks. kuva X1, sivu 5).
- Kiristä tukivarren kiinnityspultit.
- Tarkista imuvarren kiinnitys seinään.
- Tarkista ilmavirta. Jos se on liian pieni, ilmanvaihtojärjestelmä on tarkistettava.

Varaosat

Katso sivu 6. Varaosia tilattaessa ilmoita aina:

- Mallinumero ja tarkistusnumero (ks. tyyppikilpi).
- Varaosan osanumero ja nimike.
- Tarvittavien varaosien lukumäärä.

Wstęp

W celu zapewnienia poprawnego działania i ograniczenia czynności serwisowych należy zapoznać się z informacjami zawartymi w niniejszej instrukcji. Produkt zaprojektowano zgodnie z wymaganiami określonymi w odpowiednich dyrektywach. Aby utrzymać zgodność, wszelkie czynności instalacyjne, naprawcze i konserwacyjne powinny być wykonywane przez odpowiednio wykwalifikowany personel wyłącznie przy użyciu oryginalnych części zamiennych. W celu uzyskania informacji na temat serwisu technicznego lub części zamiennych należy skontaktować się z producentem lub najbliższym jego autoryzowanym przedstawicielem.

Instrukcja montażu

Patrz strona 4 – 5. Powierzchnię montażową wypoziomować, a do zaznaczenia otworów użyć wspornika przyściennego. Używać zabezpieczonych przed drganiami śrub i nakrętek ustalających odpowiednich do materiału, z którego wykonana jest ściana. Śruby muszą wytrzymywać moment obrotowy co najmniej 1700 N.

Regulacja połączeń

Patrz rysunek X1, strona 5. Połączenia zostały fabrycznie ustawione do normalnego położenia roboczego, możliwa jest jednak ich dowolna regulacja zależnie od wymagań.

OSTRZEŻENIE!

Niebezpieczeństwo obrażeń ciała!

Ramienia nie wolno używać w środowisku, w którym elektryczność statyczna może spowodować wybuch.



Konserwacja

(zalecana co najmniej raz w roku)

- Sprawdzić, czy waż nie jest uszkodzony. Oczyścić zabrudzenia. W razie konieczności wymienić.
- Wyregulować połączenia (patrz rysunek X1, strona 5).
- Dokręcić wszystkie śruby ustalające profilu ramienia.
- Sprawdzić zamocowanie ramienia do ściany.
- Sprawdzić przepływ powietrza. Jeśli jest zbyt niski, skontrolować system wentylacyjny.

Części zamienne

Patrz strona 6. Przy zamawianiu części zamiennych należy podać następujące informacje:

- Numer katalogowy i identyfikacyjny (tabliczka typu produktu).
- Numer szczegółowy części zamiennej i jej nazwę
- Ilość zamawianych części.

Slovo úvodem

K zajištění správné funkce a minimální údržby je nutné pozorně pročíst a pochopit informace uvedené v návodu k obsluze.

Výrobek je navržen tak, aby vyhovoval požadavkům příslušných předpisů. Aby byl tento stav zachován, veškeré instalace, opravy a údržbu musí provádět kvalifikovaný personál za použití pouze originálních náhradních dílů. Kontaktujte výrobce nebo vašeho nejbližšího autorizovaného prodejce, pokud potřebujete radu související s technickým servisem nebo náhradními díly.

Pokyny k montáži

Viz strana 4 – 5. Rameno extractoru musí být upevněno na stěně. Ujistěte se, že povrch, na který rameno upevňujete, je rovný. K označení otvorů použijte nástěnnou konzoli. Použijte upevňovací šrouby a matice odolávající vibracím, které jsou vhodné pro materiál stěny. Každý ze šroubů musí snést kroutící moment minimálně 1 700 N.

Přízpusobení kloubů

Prohlédněte si obrázek X1 na straně 5. Klouby jsou továrně nastaveny do normální pracovní pozice, mohou ale být přizpusobeny podle potřeb uživatele.

VAROVÁNÍ

Riziko zranění osob!

Rameno nesmí být používáno v prostředí, kde by statická elektřina mohla způsobit explozi.



Údržba

(doporučena nejméně jednou ročně)

- Zkontrolujte stav trubice. Vyčistěte trubici, pokud je to nezbytné. V případě potřeby ji vyměňte.
- Přizpusobte klouby. (viz obrázek X1, strona 5)
- Dotáhněte šrouby jistící profil ramene.
- Zkontrolujte upevnění ramene na stěně
- Zkontrolujte proud vzduchu. Je-li příliš slabý, je zapotřebí prověřit systém ventilátoru.

Náhradní díly

Viz strana 6. Při objednávání dílů vždy uvádějte:

- Číslo dílu a kontrolní číslo (typový štítek výrobku).
- Podrobné číslo náhradního dílu a název
- Počet požadovaných dílů.

Előszó

A helyes működés és a minimális meghibásodás érdekében fontos, hogy elolvassa és megértse ezen Kezelési kézikönyv információit.

A terméket úgy tervezték, hogy megfeleljen a vonatkozó előírások követelményeinek. Ezen állapot fenntartásához az összes telepítési, javítási és karbantartási munkákat képzett szakembereknek kell elvégezniük, kizárólag eredeti pótalkatrészek felhasználásával. Technikai tanácsadásért, vagy ha pótalkatrészekre van szüksége, forduljon a gyártóhoz vagy a legközelebbi hivatalos viszonteladóhoz.

Felszerelési utasítás

Lásd a 4 – 5. oldalon. Az elszívókart falra kell szerelni. A falfelület legyen sima, a furatok kijelöléséhez használja a szerelőkeretet. Használjon a fal anyagának megfelelő, rezgés ellen biztosított csavarokat és anyákat. Az anyáknak 1700 N nyomatékkerhelést kell elviselniük.

A csatlakozások beállítása

Lásd a képet **X1** a 5. oldalon. A csatlakozások gyárilag a normál működési helyzethez vannak beállítva, de a felhasználói igényekhez igazíthatók.

FIGYELEM!

Személyi sérülés veszélye!

A kar nem használható olyan környezetben, ahol a statikus elektromosság robbanást okozhat.



Karbantartás

(legalább évente egyszer ajánlott)

- Ellenőrizze a tömlő épségét. Tisztítsa meg a tömlőt, ha elszennyeződött. Ha szükséges, cserélje ki a tömlőt.

- Állítsa utána a csatlakozásokat (lásd a ábrát **X1** a 5. oldalon).

- Szorítsa meg a karváz rögzítőanyáit

- Ellenőrizze a kar fali rögzítését.

- Ellenőrizze a légáramlást. Ha túl alacsony, a vizsgálja meg a szellőztetőrendszert.

Pótalkatrészek

Lásd a 6. oldalon. Alkatrészek rendelésekor mindig tüntesse fel a következőket:

- Cikkszám és elvezetőszám (a termék típuscímkéje).
- A pótalkatrész részletszáma és neve.
- Az igényelt alkatrészek mennyisége.

Priekšvārds

Lai garantētu pareizu funkcionēšanu un minimālu apkopi, svarīgi izlasīt un saprast šajā instrukciju rokasgrāmatā sniegto informāciju.

Izstrādājums ir izstrādāts, izpildot attiecīgo direktīvu prasības. Lai uzturētu šo statusu, visi uzstādīšanas, remonta un apkopes darbi jāveic kvalificētam personālam, izmantojot tikai oriģinālas rezerves daļas. Sazinieties ar ražotāju vai jums tuvāko pilnvaroto izplatītāju, lai konsultētos par tehniskās apkopes jautājumiem, vai ja nepieciešams iegādāties rezerves daļas.

Montāžas instrukcijas

Skatīt 4 – 5. lpp. Nodrošiniet, lai virsma, pie kuras tiek piemontēta svira, ir līdzena un izmantojiet sienas kronšteinu, lai atzīmētu atveres. Nostiprināšanai izmantojiet sienai piemērotas pret vibrāciju nodrošinātas skrūves un uzgriežņus. Statņu skrūves ir jāpievelk ar minimums 1700 N lielu griezes spēku.

Šarnīru regulēšana

Skat. 5. lappusē zīmējumu **X1**. Šarnīri rūpnīcā tiek iestatīti normālā darba stāvoklī, taču tos var regulēt atbilstoši lietotāja vajadzībām.

BRĪDINĀJUMS!

Savainojumu risks!

Ekstraktoru nedrīkst izmantot vidēs, kur statiskā elektrība var izraisīt eksploziju.



Apkope

(ieteicams veikt vismaz vienu reizi gadā)

- Pārbaudiet vai šļūtene ir kārtībā. Iztīriet šļūteni, ja tā ir netīra. Ja nepieciešams, nomainiet šļūteni.

- Noregulējiet šarnirus (skat. 5. lpp., attēlu **X1**).

- Pievelciet visas sviras profilu fiksējošās skrūves

- Pārbaudiet šarnīra stiprinājumu pie sienas.

- Pārbaudiet gaisa plūsmu. Ja tā ir pārāk vāja, jāpārbauda ventilācijas sistēma.

Rezerves daļas

Skat. 6. Pasūtot daļas, vienmēr norādiet:

- Daļas numuru un kontroles numuru. (tipa etiķete uz produkta).

- Rezerves daļas numuru un nosaukumu

- Nepieciešami detaļu skaitu.

Įvadas

Jei norite, kad gaminys veiktų teisingai ir kad jį prižiūrėti reiktų kiek įmanoma mažiau, būtinai atidžiai perskaitykite ir perpraskite šioje naudojimo instrukcijoje pateiktą informaciją.

Gaminys suprojektuotas laikantis atitinkamų direktyvų reikalavimų. Siekiant išlaikyti tokią jo būklę visus montavimo, remonto ir priežiūros darbus turi atlikti kvalifikuoti darbuotojai, naudodami tik originalias atsargines dalis. Prireikus techninės konsultacijos arba atsarginių dalių kreipkitės į gamintoją arba artimiausią jo įgaliotą atstovą.

Montavimo instrukcija

Žr. 4 – 5 puslapį. Įsitikinkite, kad paviršius, ant kurio rengiamasi tvirtinti ištraukiamąją žarną, yra lygus. Naudodami sieninę tvirtinimo dalį pažymėkite skylės. Naudokite apsaugotus nuo vibracijos tvirtinimo varžtus ir veržles, tinkančius sienos medžiagai. Kiekvienas varžtas turi atlaikyti mažiausiai 1700 N sukamąją jėgą.

Lankstų reguliavimas

Žr. paveikslėlį **X1**, 5-ame puslapyje. Lankstai buvo pritaikyti normaliai darbinei padėčiai gamykloje, tačiau juos galima sureguliuoti taip, kad jie atitiktų naudotojo poreikius.

DĖMESIO!

Sužeidimo pavojus!

Žarnos negalima naudoti ten, kur dėl elektrostatinio krūvio galėtų kilti sprogdimo pavojus.



Priežiūra

(rekomenduojama atlikti bent kartą per metus)

- Patikrinkite, ar nepažeista žarna. Jei žarna užsiteršusi - išvalykite ją. Jei reikia - pakeiskite žarną.
- Sureguliuokite lankstus (žiūrėkite **X1** paveikslėlį 5-ame puslapyje).
- Priveržkite visus žarnos profilio tvirtinimo varžtus
- Patikrinkite, kaip žarna pritvirtinta ant sienos.
- Patikrinkite oro srautą. Jei jis per mažas, reikia patikrinti vėdinimo sistemą.

Atsarginės dalys

Žiūrėkite 6-ame puslapyje. Užsakydami dalis visuomet nurodykite:

- Dalies ir kontrolinį numerius (pateikti gaminio tipo lentelėje).
- Atsarginės dalies detalės numerį ir pavadinimą
- Reikiamą dalių kiekį.

Eessõna

Et tagada korralikku tööd ja minimaalset hooldamist, on väga tähtis lugeda läbi käesolev kasutusjuhend nii, et selles on kõigest aru saadud.

Toode on välja töötatud vastavalt asjasse puutuvate direktiivide nõuetele. Et mitte sattuda vastuollu kehtestatud nõuetega, tuleb lasta kõiki paigaldamis-, hooldamis- ja remonditöid teha ainult vastava väljaõppe saanud töötajail ja kasutada ainult originaalosi. Kui te vajate varuosi või tahate tehnilist nõustamist, pöörduge tootja või oma lähima edasimüüja poole.

Paigaldamine

Vaadake juhiseid leheküljelt 4 – 5. Kontrollige, kas sein, mille külge õlg kinnitatakse, on loodis ja sile ning kasutage aukude märkimiseks seinaklambreid. Kinnitamiseks kasutage vibratsioonikindlaid kinnituspolte ja mutreid ning võtke arvesse nende valikul seina materjali. Poldid peavad kõik vastu pidama vähemalt 1700 N suurusele väändejõule.

Ühenduste seadistamine

Vaadake joonist **X1** leheküljel 5. Ühendused on tootja poolt tehases seadistatud tavalise tööasendi järgi, kuid neid võib seadistada ka vastavalt tellija soovidele.

ETTEVAATUST!

Oht vigastuste tekkeks!

Väljatõmbeõlga ei tohi paigaldada sellisesse ruumi, kus elektrilaengud võivad põhjustada plahvatust.



Hooldamine

(Soovitav teha vähemalt üks kord aastas)

- Kontrollige, et voolik oleks terve. Kui see on must, puhastage. Kui vaja, vahetage voolik.
- Seadistage ühendused (vaadake joonist **X1** leheküljel 4)
- Pingutage üle kõik väljatõmbeõla poldid
- Kontrollige väljatõmbeõla seinakinnitust.
- Kontrollige õhuvoolu. Kui vool on nõrk, tuleb ventilatsioonisüsteemi kontrollida.

Varuosad

Vaadake leheküljel 6. Varuosade tellimisel teatage järgmised andmed

- osa number ja kontrollnumber (toote tüübisilt).
- varuosa nimetus ja number varuosade nimekirja järgi
- tellitavate osade arv.

Predgovor

Pomembno je, da preberete in razumete informacije v teh navodilih ter s tem zagotovite pravilno delovanje naprave in zmanjšate količino potrebnih popravil.

Izdelek je narejen v skladu s pripadajočimi uredbami. Da bi izdelek ostal v skladu s pripadajočimi uredbami mora montažo, popravila in vzdrževanje opraviti kvalificirano osebje z originalnimi rezervnimi deli. Za tehnične nasvete ali rezervne dele kontaktirajte proizvajalca ali najbližjega pooblaščenega prodajalca.

Navodila za montažo

Glej stran 4 – 5. Za označevanje lukenj uporabite zidne nosilce. Uporabite protivibracijske vijake in matice, ki so primerne za zidni material. Posamezna matica mora zdržati navorno silo najmanj 1700 N.

Prilagajanje povezav

Glej sliko **X1**, stran 5. Povezave so tovarniško nastavljene na normalen delovni položaj, ampak jih lahko prilagodite glede na vaše zahteve.

OPOZORILO!

Nevarnost telesnih poškodb!

Roke ne uporabljajte v okoljih, kjer bi lahko statična elektrika povzročila eksplozijo.



Vzdrževanje

(priporočljivo je vsaj enkrat letno)

- Prepričajte se, da je cev nepoškodovana. Če je umazana jo očistite. Po potrebi jo zamenjajte.
- Prilagodite povezave (glej sliko **X1**, slika 5)
- Zavijte vijake na roki.
- Preverite zidno montažo roke.
- Preverite pretok zraka. Če je prenizek, preglejte prezračevalni sistem.

Rezervni deli

Glej stran 6. Pri naročanju delov imejte pripravljeno:

- Številko dela in kontrolno številko (nalepka izdelka).
- Št. posamezne sestavine rezervnega dela in njeno ime.
- Količino zelenih delov.

Úvod

Na zaistenie správnej funkcie a minimálnej údržby je dôležité prečítať si informácie uvedené v návode na používanie a porozumieť im.

Výrobok je navrhnutý tak, aby vyhovoval požiadavkám príslušných predpisov. Na zachovanie tohto stavu je nutné, aby všetky inštalácie, opravy a údržbu vykonával kvalifikovaný personál s použitím iba originálnych náhradných dielov. Pomoc ohľadom technickej služby alebo náhradných dielov vám poskytne výrobca alebo najbližší autorizovaný predajca.

Pokyny k montáži

Pozri stranu 4 – 5. Skontrolujte, či je povrch, na ktorý sa rameno upevňuje, rovný. Na označenie otvorov použite nástennú konzolu. Použite upevňovacie skrutky a matice odolávajúce vibráciám, ktoré sú vhodné na materiál steny. Každá skrutka musí zniesť krútiaci moment minimálne 1700 N.

Prispôsobenie kĺbových spojov

Pozrite si obrázok **X1** na strane 5. Kĺbové spoje sú z výroby nastavené na normálnu pracovnú pozíciu, ale možno ich prispôbiť podľa potrieb používateľa.

VAROVANIE

Hrozí riziko zranenia!

Rameno sa nesmie používať v prostredí, kde by mohla statická elektrina spôsobiť explóziu.



Údržba

(odporúča sa najmenej jedenkrát za rok)

- Skontrolujte, či je hadica neporušená. Ak je hadica znečistená, vyčistite ju. V prípade potreby ju vymeňte.
- Nastavte kĺbové spoje (pozri obrázok **X1**, strana 5).
- Utiahnite všetky skrutky zaisťujúce profil ramena.
- Skontrolujte upevnenie ramena na stene.
- Skontrolujte prúd vzduchu. Ak je príliš slabý, prevrte ventilačný systém.

Náhradné diely

Pozri strana 4. Pri objednávaní náhradných dielov je nutné uviesť:

- číslo dielu a kontrolné číslo (typový štítok produktu),
- podrobné číslo náhradného dielu a názov.
- počet požadovaných náhradných dielov.

前言

为了保证功能正常及最小限度的保养工作，有必要阅读并理解本使用手册中的信息。

本产品设计为满足相关指令的要求。为了保持符合这些要求，所有的安装、维修和维护工作都必须由合格的人员进行，且只能使用原厂备件。如果您需要技术服务建议或需要备件，请联系制造商或距您最近的授权经销商。

安装说明

参见第 4 - 5 页。确保安装活动臂的表面水平，使用墙上托架来标记孔位。使用适合墙体材料的抗振固定螺栓和螺帽。每个螺栓必须至少能承受 1700 N (380 lb) 的扭力。

调节接头

参见 X1，第 5 页。接头的出厂设置适合一般的工作位置。务必检查和调节接头，使它们适合用户的需要。

警告！

有人身伤害风险！

在静电可能导致爆炸的场所，不得使用活动臂。



保养

(建议至少每年一次)

- 检查软管是否完好。如果软管脏污，进行清洗。如有必要，更换软管。
- 调节接头（见图 X1，第 5 页）。
- 紧固所有的活动臂高度固定螺栓。
- 检查活动臂在墙上的安装。
- 检查气量。如果气量过低，必须检查通风系统。

备件

见第 6 页。在订购零件时，务必说明：

- 产品编号、控制号（产品铭牌）。
- 具体的零件编号和名称。
- 需要的零件数量。

Rights reserved for modification of design and measurements.

The majority of the products are manufactured within ISO 9001 and ISO 14001-certified Quality- and Environmental system. For more detailed information please contact the manufacturer.

Original

SE

Försäkran om överensstämmelse

Vi, AB Ph. Nederman & Co., försäkrar under eget ansvar att Nedermanprodukten:

- **Extractor Arm Ser. 556** med tillbehör som omfattas av denna försäkran är i överensstämmelse med följande:

Direktiv

2006/42/EC

Standarder

EN ISO 12100-1, EN ISO 12100-2

Produktchefen Per Larsson Ferm är ansvarig för den tekniska dokumentationen.

GB ENGLISH

Declaration of conformity

We, AB Ph. Nederman & Co., declare under our sole responsibility that the Nederman product:

- **Extractor Arm Ser. 556** with accessories to which this declaration relates, are in conformity with the following:

Directives

2006/42/EC

Standards

EN ISO 12100-1, EN ISO 12100-2

The product manager, Per Larsson Ferm, is responsible for the technical documentation.

DE DEUTSCH

Konformitätserklärung

Wir, AB Ph Nederman & Co., erklären in alleiniger Verantwortung, dass das Nederman-Produkt:

- **Extractor Arm Ser. 556** auf welches sich diese Erklärung bezieht, mit folgenden:

Direktive

2006/42/EC

Normen

EN ISO 12100-1, EN ISO 12100-2

Der Product Manager, Per Larsson Ferm, ist für die technischen Dokumentation verantwortlich.

FR FRANÇAIS

Déclaration de conformité

Nous, AB Ph Nederman & Co, déclarons sous notre responsabilité, que les produits Nederman:

- **Extractor Arm Ser. 556** avec leurs accessoires, sont conformes avec les:

Directives

2006/42/EC

Normes

EN ISO 12100-1, EN ISO 12100-2

Le chef de produits Per Larsson Ferm est responsable de la documentation technique.

ES ESPAÑOL

Declaración de conformidad

La empresa AB Ph. Nederman & Co declara bajo su única responsabilidad que el equipo Nederman:

- **Extractor Arm Ser. 556**, y sus accesorios, se halla en conformidad con las siguientes:

Directivas

2006/42/EC

Normas

EN ISO 12100-1, EN ISO 12100-2

El jefe de producto Per Larsson Ferm como responsable de la documentación técnica.

IT ITALIANO

Dichiarazione di Conformità

Noi, AB Ph. Nederman & Co., dichiariamo sotto la nostra unica responsabilità che il prodotto Nederman:

- **Extractor Arm Ser. 556** con accessori a cui questa dichiarazione si riferisce, è conforme con le seguenti:

Direttive

2006/42/EC

Norme

EN ISO 12100-1, EN ISO 12100-2

Il Responsabile di prodotto, Per Larsson Ferm, è responsabile di tutta la documentazione tecnica.

NL NEDERLANDS

Verklaring van overeenstemming

Wij, AB Ph. Nederman & Co., verklaren geheel onder eigen verantwoordelijkheid dat het product:

- **Extractor Arm Ser. 556** met toebehoren waarop deze verklaring betrekking heeft, in overeenstemming is met:

Richtlijnen

2006/42/EC

Normen

EN ISO 12100-1, EN ISO 12100-2

De Product Manager, Per Larsson Ferm, is verantwoordelijke voor de technische documentatie.

FI SUOMI

Vaatimuksenmukaisuusvakuutus

Me, AB Ph. Nederman & Co., vakuutamme meidän vastuulamme, että Nederman tuote:

- **Extractor Arm Ser. 556** lisävarusteineen täyttää seuraavien direktiivien ja standardien mukaiset vaatimukset:

Direktiivit

2006/42/EC

Standardit

EN ISO 12100-1, EN ISO 12100-2

Tuotepäällikkö Per Larsson Ferm vastaa teknisestä dokumentoinnista.

AB Ph. Nederman & Co.
P.O. Box 602
SE-251 06 Helsingborg
Sweden



Per Larsson Ferm, Product Manager

EXTRACTOR ARMS

PL POLSKI

Deklaracja zgodności

My, AB Ph. Nederman & Co, zaświadczamy z naszą wyłączną odpowiedzialnością, że urządzenie Nederman:

- **Extractor Arm Ser. 556** z akcesoriami, których ta deklaracja dotyczy, są w zgodzie z następującymi:

Dyrektywami

2006/42/EC

Normami

EN ISO 12100-1, EN ISO 12100-2

Kierownik produktu, Per Larsson Ferm, jest odpowiedzialny za dokumentację techniczną.

PT PORTUGUESE

Declaração de conformidade

Nós, AB Ph. Nederman & Co., declaramos sob nossa responsabilidade que o produto Nederman:

- **Extractor Arm Ser. 556** e acessórios ao qual esta declaração se refere, está em conformidade com as seguintes:

Directivas

2006/42/EC

Normas

EN ISO 12100-1, EN ISO 12100-2

O gestor de produto, Per Larsson Ferm, é responsável pela documentação técnica.

HU MAGYAR

Megfelelőségi Nyilatkozat

Mi, az AB Ph. Nederman & Co. nevűben, felelősségünk tudatában kijelentjük hogy a(z)

- **Extractor Arm Ser. 556** Nederman termék és azon kiegészítői melyekre ez a Nyilatkozat alkalmazható, megfelelnek a következő

Direktíváknak:

2006/42/EC

Szabványoknak:

EN ISO 12100-1, EN ISO 12100-2

A műszaki dokumentációért felel: Per Larsson Ferm termékmenedzser.

SL SLOVENSČINA

Deklaracija o ustreznosti

Mi, AB Ph. Nederman & Co., s polno odgovornostjo izjavljamo da je Nederman proizvod:

- **Extractor Arm Ser. 556** s priborom, na katerega se ta deklaracija nanaša, v skladnosti z naslednjimi :

Direktivami

2006/42/EC

Standardi

EN ISO 12100-1, EN ISO 12100-2

Produktni vodja, Per Larsson Ferm, ki je odgovoren za tehnično dokumentacijo.

DK NO DANSK NORSK

Overensstemmels(samsvars)erklæring

Vi, AB Ph. Nederman & Co., erklærer på eget ansvar at følgende

Nederman produkt:

- **Extractor Arm Ser. 556** med udstyr (tilbehør) som denne erklæringen relaterer til, er i samsvar (overensstemmelse) med følgende:

Direktiver

2006/42/EC

Standarder

EN ISO 12100-1, EN ISO 12100-2

Produktsjef, Per Larsson Ferm, er ansvarlig for teknisk dokumentasjon.

EL ΕΛΛΗΝΙΚΑ

Δήλωση συμμόρφωσης

Ο οίκος AB Ph. Nederman & Co, δηλώνει υπό αποκλειστική ευθύνη του, ότι το προϊόν Nederman:

- **Extractor Arm Ser. 556** με τα παρελκόμενα που σχετίζονται με αυτήν την δήλωση, συμμορφώνονται με τα παρακάτω:

Ντιρεκτίβες

2006/42/EC

Πρότυπα

EN ISO 12100-1, EN ISO 12100-2

Ο διαχειριστής του προϊόντος, Per Larsson Ferm, είναι υπεύθυνος για τα τεχνικά έντυπα.

CS CESTINA

Prohlášení o shodě

My, AB Ph. Nederman & Co., prohlašujeme na naši výhradní zodpovědnost, že Nederman výrobek:

- **Extractor Arm Ser. 556** a jeho příslušné součásti, ke kterým se toto prohlášení vztahuje, jsou v souladu s následujícími:

Předpisy

2006/42/EC

Normami

EN ISO 12100-1, EN ISO 12100-2

Produktový manažer, Per Larsson Ferm, zodpovědný za technickou dokumentaci.

LT LIETUVIUK

Atitikties deklaracija

Mes, AB Ph. Nederman & Co., atsakingai pareiškiame, kad bendrovės Nederman gaminy:

- **Extractor Arm Ser. 556** su priedais, kuriam išduota ši deklaracija, atitinka žemiau išvardintas:

Direktyvas

2006/42/EC

Standartus

EN ISO 12100-1, EN ISO 12100-2

Produkto vadybininkas Per Larsson Ferm, atsakingas už techninę dokumentaciją.

LV LATVIESU VALODA

Atbilstības deklarācija

Mēs AB Ph. Nederman & Co paziņojam un esam atbildīgi par to, ka Nederman izstrādājums:

- **Extractor Arm Ser. 556** ar papildaprīkojumu uz ko attiecas šī deklarācija ir saskaņā ar sekojošo:

Direktīves

2006/42/EC

Standarti

EN ISO 12100-1, EN ISO 12100-2

Atbildīgais Produkta vadītājs par tehnisko dokumentāciju ir Per Larsson Ferm.

ET EESTI

Vastavuse deklaratsioon

Meie, AB Ph. Nederman & Co. deklareerime et Nedermani toode:

- **Extractor Arm Ser. 556** koos lisaseadmetega, millele see deklaratsioon viitab, on vastavuses järgnevaga:

Direktiivid

2006/42/EC

Standardid

EN ISO 12100-1, EN ISO 12100-2

Projekti juht, Per Larsson Ferm, on vastutav tehnilise dokumentatsiooni eest.

CN CHINESE

符合性声明

我们瑞典 Nederman 公司对下列 Nederman 产品特此声明:

- **Extractor Arm Ser. 556**

与配件, 根据本声明符合以下欧盟指令和标准:

指令

2006/42/EC

标准

EN ISO 12100-1, EN ISO 12100-2

产品经理, Per Larsson Ferm, 负责相关技术文件。

SK SLOVENSKY

Vyhlasenie o zhode

My Nederman & JCo., potvrdzujeme na našu výhradnú zodpovednosť, že zariadenie Nederman:

- **Extractor Arm Ser. 556** vrátane príslušenstva, ku ktorému sa toto vyhlásenie vzťahuje je v súlade s nasledujúcimi predpismi:

Nariadenia

2006/42/EC

Normy

EN ISO 12100-1, EN ISO 12100-2

Produktový manažér, Per Larsson Ferm je zodpovedný za príslušnú technickú dokumentáciu.