

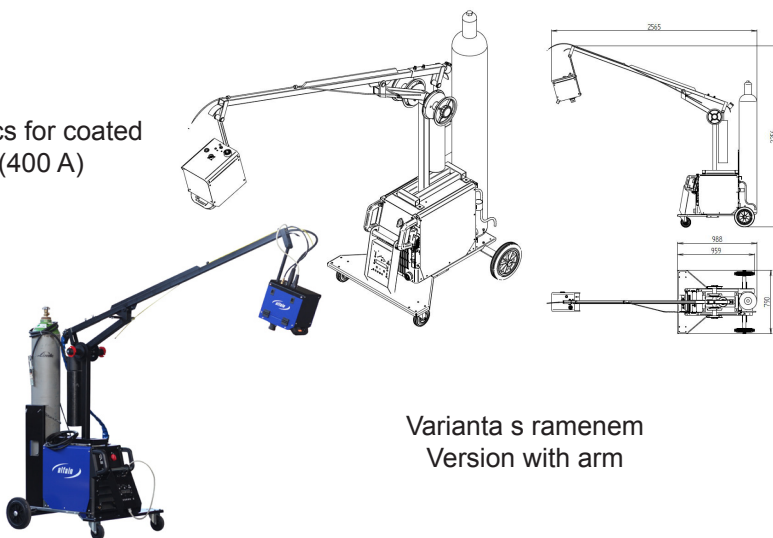
## axe aXe 400 IN aXe 500 IN

**Svařovací synergický inverter pro MIG/MAG, MMA a drážkování**

Plná synergie nebo manuální režim  
Okamžitý přístup k šesti proudům  
Možnost uložit 99 jobů  
Modul elektroda na přání - vynikající charakteristiky pro svařování obalenou elektrodou do průměru 5,0 mm a pro drážkování (400 A).  
Elektronická tlumivka  
Plynulá regulace napětí  
Nastavitelný předfuk, dofuk, dohoření, počáteční rychlost  
Ekologický režim chlazení

**Welding Synergy inverter for MIG/MAG, MMA and Gauging**

Full synergy or manual mode.  
Instant access to six currents  
Possibility to save up to 99 jobs  
Modul Electrode on request - excellent characteristics for coated electrode welding up to diameter 5mm and gouging (400 A)  
Electronic regulations of the choke  
Continuous voltage regulations  
Settable pregas, postgas, burn back, initial speed  
Ecological cooling mode.



Varianta s ramenem  
Version with arm

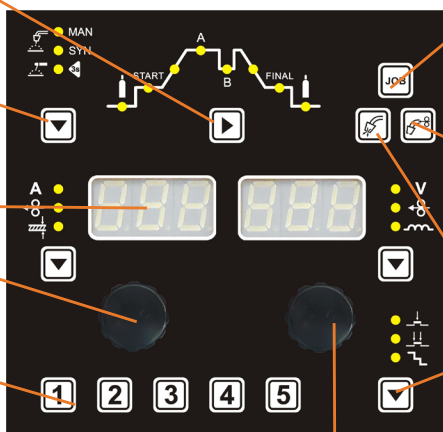
Jemné nastavení parametrů  
Smooth settings

Tlačítko volba režimu (manuál, synergie, elektroda)  
Button switches between (manual, synergy, electrode)

Display

Enkodér  
Encoder

Tlačítka rychlé volby JOB  
Button rapid switches JOB



Menu JOB

Tlačítko zavedení drátu  
Button wire insertion

Tlačítko test plynu  
Button gas test

Tlačítko ( 2T / 4T / schody )  
Button (2T, 4T, 4T steps)

Korekce napětí  
Correction

Můžete shlédnout video na YouTube



## Informace pro objednání / Ordering Information

Ilustrace / Illustration	Obj. číslo/Part No	Popis / Description
	E.069-44	aXe 400 IN COMPACT GAS
	E.069-44H	aXe 400 IN COMPACT H2O
	E.070-44	aXe 500 IN COMPACT-44 GAS
	E.070-44H	aXe 500 IN COMPACT-44 H2O
	E.067	aXe 400 IN GENERATOR GAS
	E.065	aXe 500 IN GENERATOR GAS
	E.067H	aXe 400 IN GENERATOR H2O
	E.065H	aXe 500 IN GENERATOR H2O
	E.066-44	PS44 aXe 400, 500 IN GAS čtyřkladkový posuv drátu / Four rolls separate feeding
	E.066-44H	PS44 aXe 400, 500 IN H2O čtyřkladkový posuv drátu / Four rolls separate feeding
	aXe.IN.5	Modul 5 JOBů pro aXe IN / Module 5 JOBS for aXe IN
	aXe.IN.E	Modul Elektroda (MMA) pro aXe IN / Module Electrode (MMA) for aXe IN and Pegas MIG SYN
	aXe.IN.9	Modul 99 JOBů pro aXe IN / Module 99 JOBS for aXe IN
	3.0127E (H)	Kabel propoj. 2m 70mm2 GAS ( H - H2O) pro / for aXe 500 IN GAS ( H - H2O)
	3.0109E (H)	Kabel propoj. 5m 70mm2 GAS ( H - H2O) pro / for aXe 500 IN GAS ( H - H2O)
	3.0129E (H)	Kabel propoj. 10m 95mm2 GAS ( H - H2O) pro / for aXe 500 IN GAS ( H - H2O)
	3.0130E (H)	Kabel propoj. 15m 95mm2 GAS ( H - H2O) pro / for aXe 500 IN GAS ( H - H2O)
	V9030019-2	Podvozek PS2,4 HD (Complete) pro PS4 / Wheel carriage PS HD+snail completee for PS
	DMB500-3	Hořák PARKER DIGIMIG 501W 3m aXe IN UD Hořáky vodou chlazené s modulem nastavování
	DMB500-4	Hořák PARKER DIGIMIG 501W 4m aXe IN UD Hořáky vodou chlazené s modulem nastavování
	DMB500-5	Hořák PARKER DIGIMIG 501W 5m aXe IN UD Hořáky vodou chlazené s modulem nastavování
	5174	Držák hořáku MIG ALFA IN / Torch holder MIG ALFA IN
	5478	Hořák drážkovací 500 A 5+10m / Gauging torch 500 A 5+10m
	6008, 6011	Ventil red. FIXICONTROL Argon a CO2 2 man. / Pressure Reducer FIXICONTROL Argon and CO2 2 man.
	S7SUN9B	Kukla samostmívací S9B Rychlý modrý žralok / Welding Helmet S9B Shooting Blue Shark
	S777	Kukla samostmívací ALFA IN S777 / Welding Helmet ALFA IN S777
	S7S	Kukla samostmívací ALFA IN S7S, S7SU / Welding Helmet ALFA IN S7S, S7SU
	K910-1	Redukce - adaptér do 18 kg / Adapter up to 18 kg
	2239	Kladka 0.8-1.0 32/40 AL / Roll 0.8-1.0 32/40 AL Kladka pro Al drát / Roll for Al wire
	1829	Kladka 1.0-1.2 32/40 AL / Roll 1.0-1.2 32/40 AL Kladka pro Al drát / Roll for Al wire
	2313	Kladka 1.2-1.6 32/40 AL / Roll 1.2-1.6 32/40 AL Kladka pro Al drát / Roll for Al wire
	2305	Kladka 1.4-1.6 32/40 AL / Roll 1.4-1.6 32/40 AL Kladka pro Al drát / Roll for Al wire
	2314	Kladka 1.6-2.0 32/40 AL / Roll 1.6-2.0 32/40 AL Kladka pro Al drát / Roll for Al wire
	001.0304	Ms spirála s koncovkou pro tefl. 0,8-1,0 / Ms Liner for teflon 0,8-1,0
	001.0305	Ms spirála s koncovkou pro tefl. 1,2 - 1,6 / Ms Liner for teflon 1,2 - 1,6
	127.0005	Bovden tefl-uhl 2.0/4.0/3400 / Liner tefl-carb
	127.0007	Bovden tefl-uhl 2.0/4.0/4400 / Liner tefl-carb
	127.0008	Bovden tefl-uhl 2.0/4.0/5400 / Liner tefl-carb
	129.0461	Trubička opěrná D4,4/5,0 200mm / Sustainpipe for teflon and plastic liner D4,4/5,0 200mm
	VM0453	Adaptér k cívice 5kg / Adapter for spool 5kg
	2150	Kladka 0.8-1.0 32/40 Kladka pro ocel.drát / Roll for steel wire
	2062	Kladka 1.0-1.2 32/40 Kladka pro ocel.drát / Roll for steel wire
	1729	Kladka 1.2-1.6 32/40 Kladka pro ocel.drát / Roll for steel wire
	1656	Kladka 1.4-1.6 32/40 Kladka pro ocel.drát / Roll for steel wire
	1842	Kladka 2.0-2.4 32/40 Kladka pro ocel.drát / Roll for steel wire
	2297	Kladka 0.8-1.0 32/40 TD Kladka pro trubič.drát / Roll for TD tube wire
	2298	Kladka 1.0-1.2 32/40 TD Kladka pro trubič.drát / Roll for TD tube wire
	2299	Kladka 1.2-1.4 32/40 TD Kladka pro trubič.drát / Roll for TD tube wire
	2278	Kladka 1.2-1.6 32/40 TD Kladka pro trubič.drát / Roll for TD tube wire
	2300	Kladka 1.6-2.0 32/40 TD Kladka pro trubič.drát / Roll for TD tube wire
	2208	Kladka 2.0-2.4 32/40 TD Kladka pro trubič.drát / Roll for TD tube wire
	VM0025	Kabel zemnicí 3 m 500 A 50-70 / Earthing Cable 3 m
	VM0185	Kabel s držákem E 3 m 400 A 35-70 / Cable with E holder 3 m
	V9040133	Čistič drátu - filc / wire cleaner
	V9040095	Držák čističe drátu / wire cleaner

## Technická data / Technical data

ČESKY	ENGLISH	Jedn./U.	aXe 400 IN (generator)			aXe 500 IN (generator)		
			MIG/MAG	MMA	MIG/MAG	MMA		
Metoda	Method							
Síťové napětí	Mains voltage	V/Hz		3 x 400/50		3 x 400/50		
Rozsah svař. proudu	Welding current range	A/V	40 - 500		40 - 500		10 - 400	
Napětí naprázdno U <sub>0</sub>	Open-circuit voltage U <sub>0</sub>	V		92		92		
Jištění	Mains protection	A		32 @		32 @		
Max. efektivní proud I <sub>eff</sub>	Max. effective current I <sub>eff</sub>	A	29,8	30,3	31,3		30,3	
Svařovací proud (DC=100%) I <sub>2</sub>	Welding current (DC=100%) I <sub>2</sub>	A	400	400	420		400	
Svařovací proud (DC=60%) I <sub>2</sub>	Welding current (DC=60%) I <sub>2</sub>	A	---	---	500		---	
Svařovací proud (DC=x%) I <sub>2</sub>	Welding current (DC=x%) I <sub>2</sub>	A	100%=400	100%=400	60%=500		100%=400	
Počet regul. stupňů	Voltage steps			plynule/continuous		plynule/continuous		
Krytí	Protection			IP 23S		IP 23S		
Normy	Standards			ČSN EN 60 974-1		ČSN EN 60 974-1		
Rozměry (š x d x v)	Dimensions (w x l x h)	mm	474x846x956 (generator) / 474x846x1150 (compact)		474x846x956 (generator) / 474x846x1150 (compact)			
Hmotnost	Weight	kg	84 (generator) / 99 (compact)		84 (generator) / 99 (compact)			
Rychlost posuvu drátu	Wire speed	m/min	1,0 - 26,0		1,0 - 26,0			
Průměr cívky	Spool diameter	mm	300		300			
Hmotnost cívky	Spool weight	kg	18		18			
Chladičí výkon (Q=1l/min)	Cooling power (Q=1l/min)	kW	0,74		0,74			
Celkový obsah kapaliny	Total liquid content	l	3,5		3,5			
Max. tlak	Max. pressure	Bar	3,5		3,5			
Max. průtok	Max. flow	l/min	8,0		8,0			