

## Lahvový redukční ventil DIN+ • Cylinder pressure regulator DIN+

Objednací číslo Article number	Typ Type	Vstupní tlak Inlet pressure	Výstupní tlak Outlet pressure	Jmenovitý průtok Nominal flow rate	Připojení vstup Inlet connection	Připojení výstup Outlet connection	Hmotnost Weight
		bar	bar	Nm <sup>3</sup> /h			kg
07 806 30	Kyslík DIN+ OX 03 <i>Oxygen DIN+ OX 03</i>	200,0	10,0	30	W 21,8 x 1/14"	G 1/4"	1,540
07 806 28	Kyslík DIN+ OX 05 HP <i>Oxygen DIN+ OX 05 HP</i>	200,0	20,0	60	W 21,8 x 1/14"	G 1/4"	1,540
07 806 32	Acetylen DIN+ AC A2 <i>Acetylene DIN+ AC A2</i>	25,0	1,5	5	třímen yoke	G 3/8" LH	1,865
07 806 26	Vzduch DIN+ AIR D3 <i>Air DIN+ AIR D3</i>	200,0	10,0	30	G 5/8" vnější G 5/8" outer	G 1/4"	1,540
07 806 29	Vzduch DIN+ AIR D5 HP <i>Air DIN+ AIR D5 HP</i>	200,0	20,0	60	G 5/8" vnější G 5/8" outer	G 1/4"	1,540
07 806 25	Vodík DIN+ HYD H3 <i>Hydrogen DIN+ HYD H3</i>	200,0	10,0	100	W 21,8 x 1/14" LH	G 3/8" LH	1,540
07 806 24	Dusík DIN+ NIT N3 <i>Nitrogen DIN+ NIT N3</i>	200,0	10,0	30	W 24,32 x 1/14"	G 1/4"	1,540
07 806 14	Oxid dusný DIN+ NIO 03 <i>Nitrous oxide DIN+ NIO 03</i>	200,0	10,0	30	G 3/8"	G 1/4"	1,540
07 806 31	Argon DIN+ ARC N2 <i>Argon DIN+ ARC N2</i>	200,0	-	0 - 32 l/min	W 21,8 x 1/14"	G 1/4"	1,540
07 806 47	Oxid uhličitý DIN+ ARC N2 <i>CO<sub>2</sub> DIN+ ARC N2</i>	200,0	-	0 - 32 l/min	G 3/4"	G 1/4"	1,540
07 806 07	Argon DIN+ FLOW N1 s plovákovým průtokoměrem <i>Argon DIN+ FLOW N1 with a float - type flowmeter</i>	200,0	-	3 - 30 l/min	W 21,8 x 1/14"	G 1/4"	1,600
07 830 54	Oxid uhličitý DIN+ FLOW N1 s plovákovým průtokoměrem a ohřívačem 24V <i>CO<sub>2</sub> DIN+ FLOW N1 with a float - type flowmeter and a preheater 24V</i>	200,0	-	3 - 30 l/min	G 3/4"	G 1/4"	2,095
07 830 55	Oxid uhličitý DIN+ FLOW N1 s plovákovým průtokoměrem a ohřívačem 42V <i>CO<sub>2</sub> DIN+ FLOW N1 with a float - type flowmeter and a preheater 42V</i>	200,0	-	3 - 30 l/min	G 3/4"	G 1/4"	2,095
07 808 77	Formovací plyny DIN+ Form H2 <i>Form gases DIN+ Form H2</i>	200,0	-	5 - 50 l/min	W 21,8 x 1/14" LH	G 3/8" LH	1,600
07 809 26	Vzduch DIN+ AIR D HP <i>Air DIN+ AIR D HP</i>	200,0	30,0	100	G 5/8" vnější G 5/8" outer	G 1/4"	1,550
07 809 73	Dusík DIN+ NIT N HP <i>Nitrogen DIN+ NIT N HP</i>	200,0	30,0	100	W 24,32 x 1/14"	G 1/4"	1,550
07 831 35	Mison DIN+ ARC N2 <i>Mison DIN+ ARC N2</i>	200,0	-	0 - 32 l/min	W 21,8 x 1/14"	G 1/4"	1,540
07 813 51	Argon DIN+ FLOW N1 s plovákovým průtokoměrem <i>Argon DIN+ FLOW N1 with a float - type flowmeter</i>	300,0	-	0 - 32 l/min	NEVOC W 30 x 2	G 1/4"	2,100
07 813 57	Kyslík DIN+ OX 03 <i>Oxygen DIN+ OX 03</i>	300,0	10,0	30	NEVOC W 30 x 2	G 1/4"	1,500
07 813 58	Mison DIN+ ARC N2 <i>Mison DIN+ ARC N2</i>	300,0	-	0 - 32 l/min	NEVOC W 30 x 2	G 1/4"	1,500
07 814 97	Dusík DIN+ NIT N3 <i>Nitrogen DIN+ NIT N3</i>	300,0	10,0	30	NEVOC W 30 x 2	G 1/4"	1,500
07 814 98	Vzduch DIN+ AIR D3 <i>Air DIN+ AIR D3</i>	300,0	10,0	30	NEVOC W 30 x 2	G 1/4"	1,500



07 806 30



07 806 32



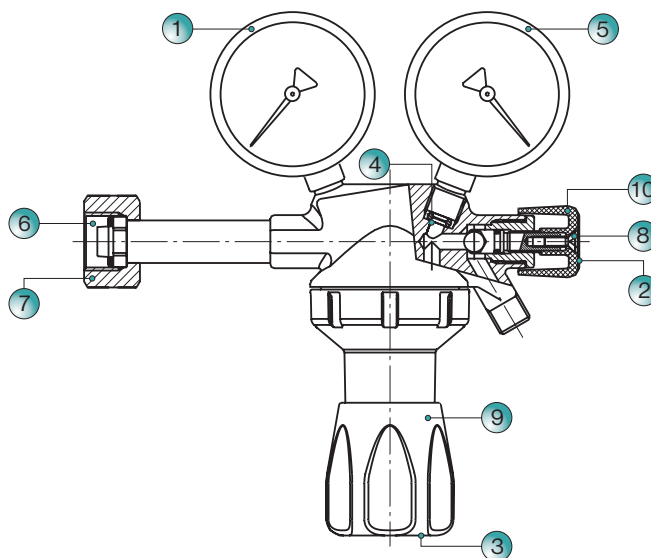
07 806 47



07 830 54

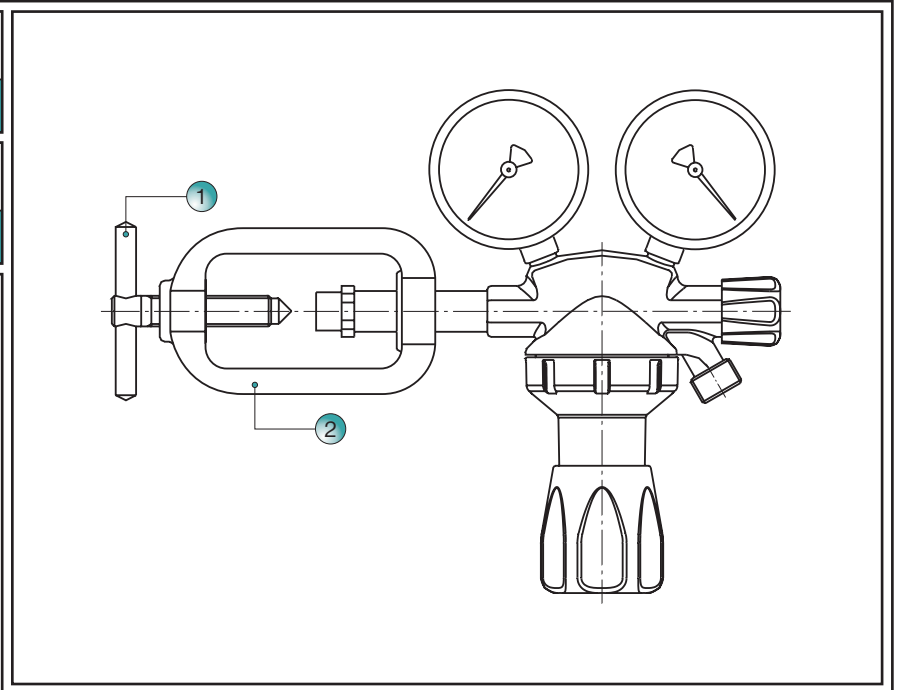
## Náhradní díly - lahvové redukční ventily DIN+ • Spare parts - cylinder pressure regulators DIN+

Vstupní manometr $\varnothing 63$ Inlet pressure gauge $\varnothing 63$ ①		Výstupní manometr $\varnothing 63$ Outlet pressure gauge $\varnothing 63$ ⑤		Převlečná matice - vstup ⑦	
Objednací číslo Article number	Redukční ventil Pressure regulator	Objednací číslo Article number	Redukční ventil Pressure regulator	Objednací číslo Article number	Redukční ventil Pressure regulator
388 411 361 572	07 806 30	388 411 360 872	07 806 30	4 49038 0	07 806 30
388 411 361 572	07 806 28	388 411 361 072	07 806 28	4 49038 0	07 806 28
388 411 361 074	07 806 32	388 411 360 500	07 806 32	4 49038 0	07 806 31
388 411 361 582	07 806 26	388 411 360 700	07 806 26	4 49038 0	07 806 07
388 411 361 582	07 806 29	388 411 361 080	07 806 29	4 59939 0	07 806 47
388 411 361 582	07 806 25	388 411 360 700	07 806 25	4 59939 0	07 830 54
388 411 361 582	07 806 24	388 411 360 700	07 806 24	4 59939 0	07 830 55
388 411 361 572	07 806 14	388 411 360 872	07 806 14	4 73035 0	07 808 77
388 411 361 582	07 806 31	388 411 360 483	07 806 31	4 73033 0	07 806 26
388 411 361 582	07 806 47	388 411 360 483	07 806 47	4 73033 0	07 806 29
388 411 361 582	07 806 07	388 411 360 450	07 808 77	4 73035 0	07 806 25
388 411 361 582	07 830 54	388 411 360 876	07 809 26	4 73034 0	07 806 24
388 411 361 582	07 830 55	388 411 360 876	07 809 73	9 37932 1	07 806 14
388 411 361 582	07 808 77	388 411 360 872	07 813 57	4 73033 0	07 809 26
388 411 361 582	07 809 26	388 411 360 483	07 813 58	4 73034 0	07 809 73
388 411 361 582	07 809 73	388 411 360 700	07 814 97		
388 411 361 401	07 813 51	388 411 360 700	07 814 98		
388 411 360 400	07 813 57	388 411 360 483	07 831 35		
388 411 361 401	07 813 58				
388 411 361 401	07 814 97				
388 411 361 401	07 814 98				
388 411 361 582	07 831 35				
Štítek Nameplate ②		Těsnění vstupní přípojky Inlet connection seal ⑥		Šroub M 4 x 12 Screw M 4 x 12 ⑧	
Objednací číslo Article number	Plyn Gas	Objednací číslo Article number	Plyn Gas	Objednací číslo Article number	311 112 220 409
548 234 205 830	Kyslík Oxygen	273 214 714 810	Acetylen Acetylene		
548 234 205 900	Hořlavé plyny Fuel gases	4 15981 0	Oxid dusný Nitrous oxide		
548 234 205 930	Inertní plyny Inert gases	321 815 909 640	Ostatní plyny Other gases		
Štítek Nameplate ③		Těsnění pod manometr Pressure gauge seal ④		Ovladač Handwheel ⑨	
Objednací číslo Article number	Plyn Gas	Objednací číslo Article number	Plyn Gas	Objednací číslo Article number	321 813 960 150
548 234 205 840	Kyslík Oxygen				
548 234 205 910	Hořlavé plyny Fuel gases				
548 234 205 940	Inertní plyny Inert gases				
Těsnění pod manometr Pressure gauge seal ④		Kolečko ventilku Handwheel ⑩		Objednací číslo Article number	
Objednací číslo Article number	Plyn Gas	Objednací číslo Article number	321 814 203 350		
548 904 110 620	Acetylen Acetylene				
311 173 922 015	Ostatní plyny Other gases				



Náhradní díly - lahvové redukční ventily DIN+ • Spare parts - cylinder pressure regulators DIN+

<b>Šroub třmenu</b> Yoke screw	1
<b>Objednací číslo</b> Article number	9 37928 0
<b>Třmen</b> Yoke	2
<b>Objednací číslo</b> Article number	161 513 714 730



Náhradní díly - lahvové redukční ventily DIN+ • Spare parts - cylinder pressure regulators DIN+

<b>Průtokoměr - kompletní</b> Flowmeter - full set	1
<b>Objednací číslo</b> Article number	388 238 120 233
<b>Kryt průtokoměru</b> Flowmeter - housing	2
<b>Objednací číslo</b> Article number	388 238 121 233
<b>"O" Kroužek 22 x 2,5</b> "O" Ring 22 x 2,5	3
<b>Objednací číslo</b> Article number	273 000 022 250
<b>Elektrický ohřívač</b> Electrical preheater	4
<b>Objednací číslo</b> Article number	<b>Napětí</b> Voltage
9 55880 0	24V / 80W
9 58423 0	42V / 80W

