

svařovací stroje

aXe 250 PULSE *Smart* (AL)
GAS

aXe 320 PULSE *Smart* (AL)
GAS / H₂O

aXe 250 *Smart* GAS

aXe 320 *Smart* GAS / H₂O

NÁVOD K OBSLUZE A ÚDRŽBĚ

OBSAH

1	ÚVOD.....	3
2	BEZPEČNOST PRÁCE	4
3	PROVOZNÍ PODMÍNKY	5
4	TECHNICKÁ DATA	6
5	PŘÍSLUŠENSTVÍ STROJE	8
6	POPIS STROJE A FUNKCÍ	9
7	ZÁKLADNÍ NASTAVENÍ	17
8	SVAŘOVÁNÍ MIG/MAG SYNERGIE	25
9	PULZNÍ REŽIM.....	25
10	SVAŘOVÁNÍ MIG/MAG MANUAL.....	26
11	SVAŘOVÁNÍ MMA (OBALENÁ ELEKTRODA- ELE).....	27
12	ÚDRŽBA A SERVISNÍ ZKOUŠKY	28
13	LIKVIDACE ELEKTROODPADU	31

1 ÚVOD

Vážený spotřebiteli,

společnost ALFA IN a.s. Vám děkuje za zakoupení našeho výrobku a věří, že budete s naším strojem spokojeni.

Svařovací stroje aXe 250 PULSE smart (AL) GAS a aXe 320 PULSE smart (AL) GAS/H₂O jsou IGBT invertory. Jsou určeny pro svařování metodou MMA, MIG (Metal Inert Gas) a MAG (Metal Active Gas). U metody MIG a MAG se jedná o svařování v ochranné atmosféře. Při svařování se používají plyny inertní (netečné) i aktivní. Tyto metody jsou velice produktivní, zvláště vhodné pro spoje konstrukčních ocelí.

Svářečkami aXe 250 PULSE smart (AL) GAS a aXe 320 PULSE smart (AL) GAS/H₂O je možné svařovat různé typy spojů (tupé, jednostranné, oboustranné, koutové, přeplátované apod.) při využití drátů od průměru 0,6 – 0,8 mm, resp. 1,0 – 1,2 mm z různých kovových materiálů a slitin (uhlíkové a slitinové oceli, slitiny hliníku apod.).

Svařovací stroje aXe 250 smart GAS a aXe 320 smart GAS/H₂O nemají pulzní režim. Lze je ale o pulzní režim rozšířit.

S Stroje je možné použít pro svařování v prostorách se zvýšeným nebezpečím úrazu elektrickým proudem. Stroje splňují požadavky odpovídající značce CE.

Vyhrazujeme si právo úprav a změn v případě tiskových chyb, změny technických parametrů, příslušenství apod. bez předchozího upozornění. Tyto změny se nemusí projevit v návodech k používání v papírové ani v elektronické podobě.



s námi je to snadné

2 BEZPEČNOST PRÁCE


OCHRANA OSOB

1. Z bezpečnostních důvodů je při svařování nutné použít ochranné rukavice. Tyto rukavice Vás chrání před zásahem elektrickým proudem (napětí okruhu při chodu naprázdno). Dále Vás chrání před tepelným zářením a před odstříkujícími kapkami žhavého kovu.
2. Noste pevnou izolovanou obuv. Nejsou vhodné otevřené boty, neboť kapky žhavého kovu mohou způsobit popáleniny.
3. Nedívejte se do svářecího oblouku bez ochrany obličeje a očí. Používejte vždy kvalitní svařovací kuklu s neporušeným ochranným filtrem.
4. Také osoby vyskytující se v blízkosti místa sváření musí být informováni o nebezpečí a musí být vybaveny ochrannými prostředky.
5. Při svařování, zvláště v malých prostorách, je třeba zajistit dostatečný přísun čerstvého vzduchu, neboť při svařování vznikají zdraví škodlivé zplodiny.
6. U nádrží na plyn, oleje, pohonné hmoty atd. (i prázdných) neprovádějte svářečské práce, neboť hrozí nebezpečí výbuchu.
7. V prostorách s nebezpečím výbuchu platí zvláštní předpisy.
8. Svařované spoje, které jsou vystavovány velké námaze, musí splňovat zvláštní bezpečnostní požadavky. Jedná se zejména o kolejnice, tlak. nádoby a pod. Tyto spoje smějí provádět jen kvalifikovaně vyškolení svářeči s potřebným oprávněním.

BEZPEČNOSTNÍ PŘEDPISY

1. Před započítím práce se svařovacím strojem je třeba se seznámit s ustanoveními v ČSN 050601 a normou ČSN 050630.
2. S lahví CO₂ nebo směsnými plyny je třeba zacházet podle předpisů pro práci s tlakovými nádobami obsažených v ČSN 07 83 05 a v normě ČSN 07 85 09.
3. Svářeč musí používat ochranné pomůcky.
4. Před každým zásahem v elektrické části, sejmutím krytu nebo čištěním je nutné odpojit zařízení ze sítě.

3 PROVOZNÍ PODMÍNKY

1. Uvedení přístroje do provozu smí provádět jen vyškolený personál a pouze v rámci technických ustanovení. Výrobce neručí za škody vzniklé neodborným použitím a obsluhou. Při údržbě a opravě používejte jen originální náhradní díly od firmy ALFA IN.
2. Zařízení vyhovuje ČSN EN 61000-3-12 za následujících podmínek: Zkratový výkon S_{sc} sítě v místě rozraní mezi napájením uživatele a veřejnou sítí (PCC) musí být nejméně 4106 kW.
Uživatel je povinen konzultovat s dodavatelem elektřiny zda impedance sítě v tomto místě odpovídá požadované hodnotě zkratového výkonu $Z_{max} = 36 \text{ m}\Omega$ a zda lze zařízení připojit k veřejné nízkonapěťové síti.
Na výrobním štítku stroje jsou tyto symboly: .
3. Svařovací stroj je zkoušen podle normy pro stupeň krytí IP 23S, což zajišťuje ochranu proti vniknutí pevných těles o průměru větším než 12 mm a ochranu proti vniknutí vody padající ve svislém až šikmém směru do sklonu 60°.
4. Stroj musí být umístěn tak, aby chladicí vzduch mohl bez omezení vstupovat i vystupovat chladíci průduchy. Je nutné dbát na to, aby nebyly nasávány do stroje žádné mechanické, zejména kovové částice (např. při broušení).
5. Manipulační rukověť je určena pouze k pojíždění, není dimenzována ke zvedání stroje.
6. Při přehřátí stroje je automaticky přerušeno svařování a tento stav je signalizován kontrolkou.
7. Veškeré zásahy do el. zařízení, stejně tak opravy (demontáž síťové vidlice, výměnu pojistek), smí provádět pouze oprávněná osoba.
8. Příslušnému síťovému napětí a příkonu musí odpovídat síťová vidlice.
9. Nepoužívejte stroj pro jiné účely, např. rozmazování trubek, startovací zdroj apod.
10. U svařovacího stroje je třeba provést periodickou revizní prohlídku jednou za 6/12 měsíců pověřeným pracovníkem podle ČSN 331500 a ČSN 050630 – viz odstavec Údržba a servisní zkoušky.
11. Svařovací stroj je z hlediska odrušení určen především pro průmyslové prostory. V případě použití jiných prostor mohou existovat nutná zvláštní opatření (viz EN 60974-10).
12. Stroj je nutné chránit před:
 - a. Vlhkem a deštěm
 - b. Mechanickým poškozením
 - c. Průvanem a případnou ventilací sousedních strojů
 - d. Nadměrným přetěžováním - překročením tech. parametrů
 - e. Hrubým zacházením
 - f. Chemicky agresivním prostředím

ELEKTROMAGNETICKÁ KOMPATIBILITA

Svařovací zařízení je z hlediska odrušení určeno především pro průmyslové prostory. Splňuje požadavky ČSN EN 60974-10 třídy A a není určeno pro používání v obytných prostorech, kde je elektrická energie dodávána veřejnou nízkonapěťovou napájecí sítí. Mohou zde být možné problémy se zajištěním elektromagnetické kompatibility v těchto prostorech, způsobené rušením šířeným vedením stejně jako vyzařovaným rušením.

Během provozu může být zařízení zdrojem rušení.

 Upozornění 

Uživatele upozorňujeme, že je odpovědný za případné rušení ze svařování.

4 TECHNICKÁ DATA

Model		aXe 250 PULSE Smart (AL) GAS	
Metoda		MIG/MAG	MMA
Síťové napětí	V/Hz	3x400/50-60	
Rozsah svař. proudu	A	20 - 250	10 - 250
Napětí naprázdno U_{20}	V	63,1	
Jištění	A	16 @	
Max. efektivní proud I_{1eff}	A	12,9	13,0
Svařovací proud (DZ=100%) I_2	A	210	190
Svařovací proud (DZ=60%) I_2	A	250	230
Svařovací proud (DZ=x%) I_2	A	60%=250	50%=250
Krytí		IP 23S	
Normy		EN 60974-1, EN 60974-10 cl. A	
Rozměry (š x d x v) generátor	mm	474 x 911 x 670	
Hmotnost generátor/kompakt	kg	47,6	
Rychlost posuvu drátu	m/min	1,0 - 20,0	---
Průměr cívky	mm	300	---
Hmotnost cívky	kg	18	---

Model		aXe 320 PULSE Smart (AL) H ₂ O		aXe 320 PULSE Smart (AL) GAS	
Metoda		MIG/MAG	MMA	MIG/MAG	MMA
Síťové napětí	V/Hz	3 x 400/50-60		3 x 400/50-60	
Rozsah svař. proudu	A	20 - 315	10 - 300	20 - 315	10 - 300
Napětí naprázdno U ₂₀	V	63,1		63,1	
Jištění	A	16 @		16 @	
Max. efektivní proud I _{1eff}	A	13,3	12,8	12,9	12,8
Svařovací proud (DZ=100%) I ₂	A	210	190	210	190
Svařovací proud (DZ=60%) I ₂	A	250	230	250	230
Svařovací proud (DZ=x%) I ₂	A	25%=315	20%=300	25%=315	20%=300
Krytí		IP 23S			
Normy		EN 60974-1; EN 60974-10 třída A			
Rozměry (š x d x v) generátor	mm	474 x 902 x 884		474 x 911 x 670	
Hmotnost generátor/kompakt	kg	72,5		47,6	
Rychlost posuvu drátu	m/min	1,0 - 20,0	---	1,0 - 20,0	---
Průměr cívky	mm	300	---	300	---
Hmotnost cívky	kg	18	---	18	---
Chladicí výkon (Q=1l/min)	kW	0,74	---	---	---
Celkový obsah kapaliny	l	4,0	---	---	---
Max. tlak	Bar	3,5	---	---	---
Max. průtok	l/min	8,0	---	---	---

S Stroj označený tímto symbolem je možné použít pro svařování v prostorách se zvýšeným nebezpečím úrazu elektrickým proudem. Konstrukce stroje je provedena tak, že v žádném případě, ani při selhání usměrňovače, není překročena dovolená špičková hodnota napětí naprázdno podle EN 60974-1, tj., 113 V stejnosměrných nebo 68 V střídavých.



5 PŘÍSLUŠENSTVÍ STROJE

SOUČÁST DODÁVKY

1. Kladka (kladky) pro drát o průměrech 0,8 - 1,0 mm
2. Návod k obsluze a záruční list
3. Redukce pro cívku drátu 5 kg a 15 kg
4. Kabel zemnicí délky 3 m se svorkou
5. Hadička pro připojení plynu

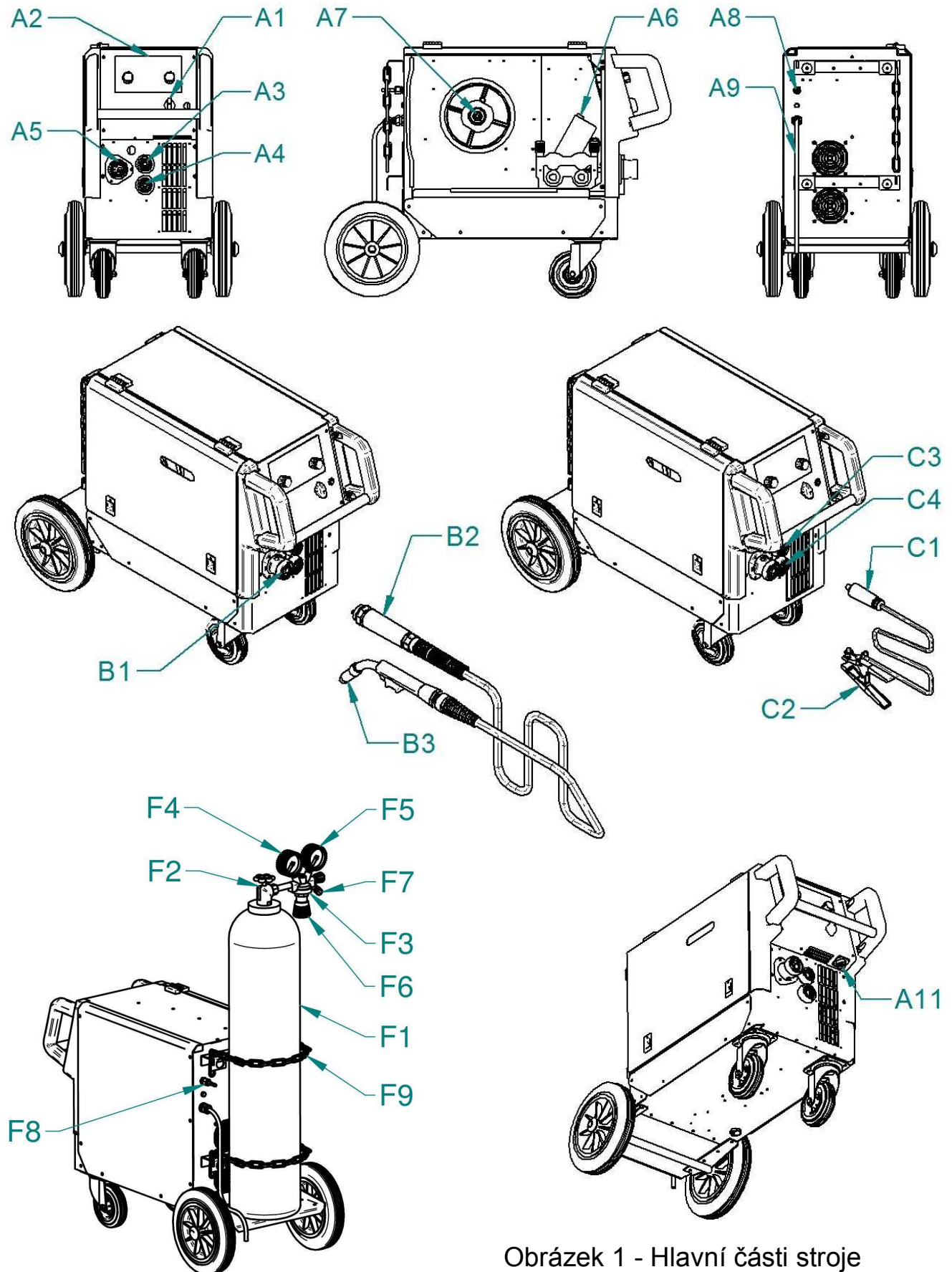
PŘÍSLUŠENSTVÍ NA OBJEDNÁVKU

1. Redukční ventil
2. Náhradní díly k hořáku
3. Kladky 0,6-0,8 a 1,0-1,2, s různým provedením drážek
4. Svařovací Hořák PARKER SGA-LW305A Ultralight délka 3 m – 5 m
5. Hořák PARKER DIGIMIG 305 aXe IN UD Ultralight délka 3 m – 5 m
6. Hořák PARKER SGB 240W délka 3 m – 5 m
7. Hořák PARKER DIGIMIG 240W aXe IN UD délka 3 m – 5 m
8. Sada na svařování hliníku
9. Čistič drátu

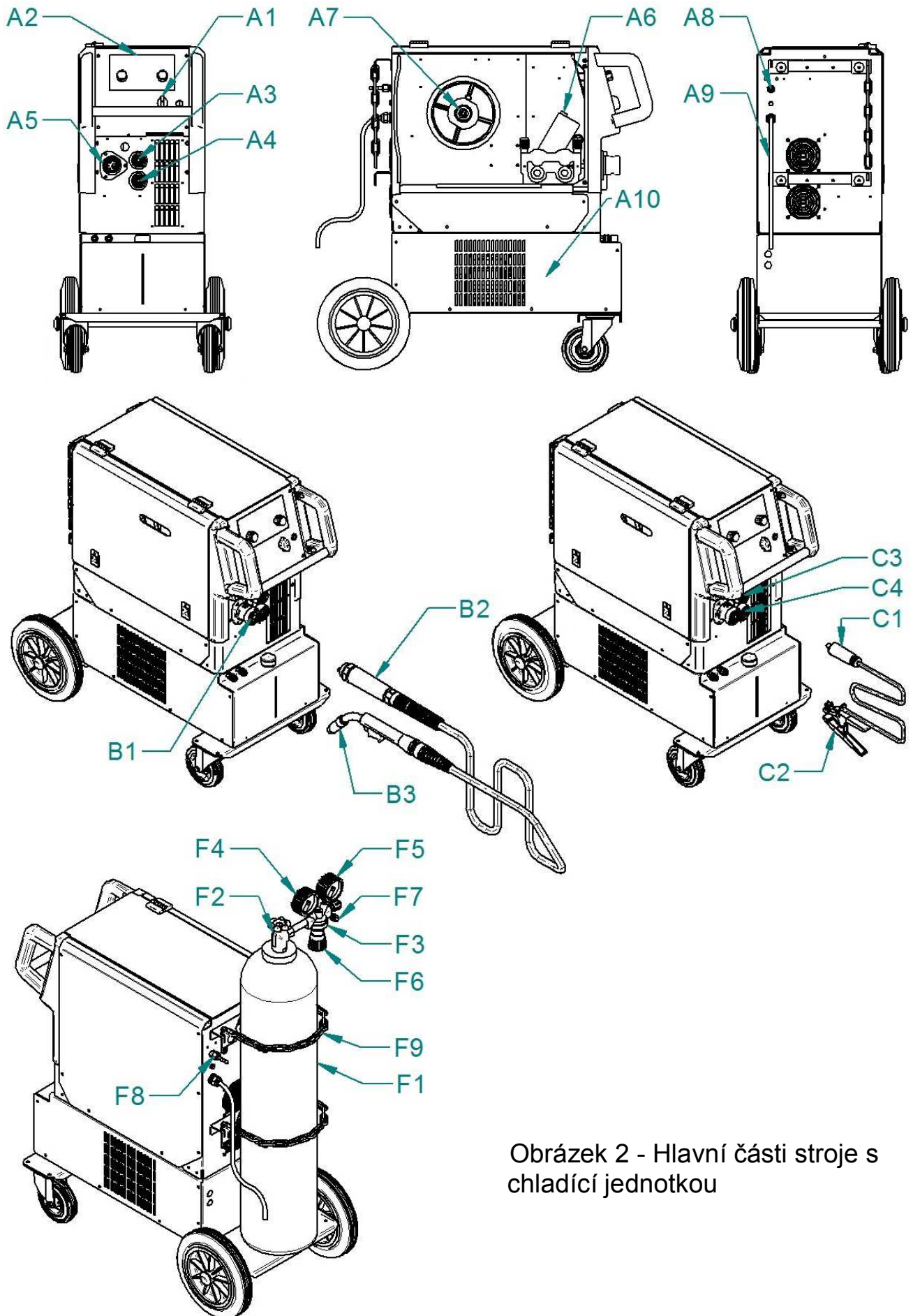
 **Upozornění**  Rozhodnete-li se používat jiný hořák než uvedený výše, je potřeba volit podle používaného proudového rozsahu a doby zatížení hořáku. ALFA IN a.s. neodpovídá za poškození svařovacích hořáků vlivem přetížení.

6 POPIS STROJE A FUNKCÍ

HLAVNÍ ČÁSTI STROJE



Obrázek 1 - Hlavní části stroje



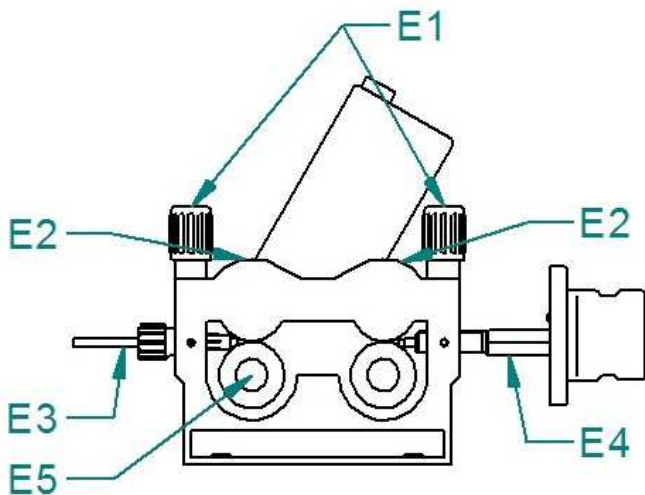
Obrázek 2 - Hlavní části stroje s
chladicí jednotkou

Poz.	Popis
A1	Vypínač hlavní
A2	PCB ovládací panel
A3	Rychlospojka +
A4	Rychlospojka -
A5	EURO konektor
A6	Posuv drátu
A7	Držák cívky
A8	Ventil plynový
A9	Kabel síťový
A10	Chladicí jednotka
A11	Konektor dálkového ovládní pro metodu MMA
B1	EURO konektor
B2	EURO konektor samec
B3	Hořák
C1	Rychlospojka samec
C2	Kleště zemní
C3	Rychlospojka +
C4	Rychlospojka -
F1	Láhev
F2	Ventil láhve
F3	Ventil red.
F4	Vysokotlaký manometr
F5	Nízkotlaký manometr
F6	Regulační šroub
F7	Trn na hadičku
F8	Ventil plynový
F9	Řetěz na svářečky

Upozornění

V případě, že je stroj vybaven konektorem **A11**, lze stroj ovládat v metodě MMA dálkovým ovládním.

MECHANISMUS POSUVU DRÁTU



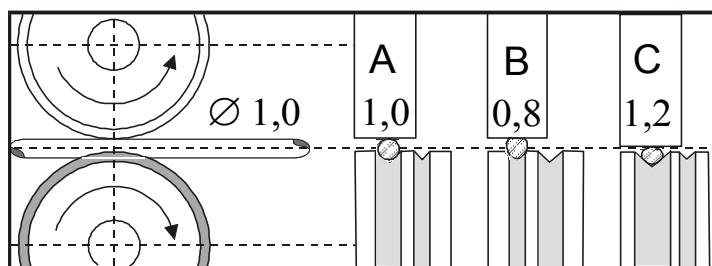
Poz.	Popis
E1	Matice přítl. ramene
E2	Ramena přítlačná
E3	Bovden zaváděcí
E4	EURO konektor
E5	Kladka

Obrázek 3 – Posuv čtyřkladkový

VOLBA KLADKY POSUVU

Ve všech strojích ALFA IN MIG/MAG se používají kladky s dvěma drážkami. Tyto drážky jsou určeny pro dva různé průměry drátu (např. 0,8 a 1,0 mm).

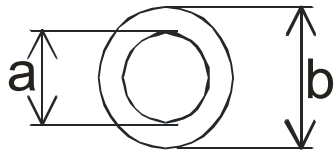
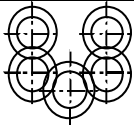

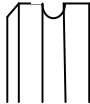
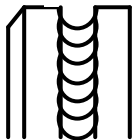
Kladky pro posuv drátu musí vyhovovat průměru a materiálu svařovacího drátu. Pouze tak lze dosáhnout plynulého posuvu drátu. Nepravidelnosti posuvu drátu vedou k nekvalitnímu svařování a deformacím drátu.



A	Správně
B	Špatně
C	Špatně

Obrázek 4 - Vliv kladky na svařovací drát

PŘEHLED KLADEK POSUVŮ DRÁTU

		4kladka	
			
		a = 19 mm	
		b = 37 mm	
Typ drážky kladky	Průměr drátu	Objednávková čísla kladek	
Ocelový drát 	0,6-0,8	4299	
	0,8-1,0	4300	
	1,0-1,2	4301	
	1,2-1,6	4302	
Hliníkový drát 	1,0-1,2	4306	
	1,2-1,6	4307	
	1,6-2,0	4308	
	2,4-3,2	4309	
Trubičkový drát 	1,0-1,2	4303	
	1,2-1,6	4304	
	2,4-3,2	4305	

PŘIZPŮSOBENÍ POSUVU PRO JINÝ PRŮMĚR DRÁTU

Ve všech ALFA IN MIG/MAG strojích se používají kladky se dvěma drážkami. Tyto drážky jsou určeny pro dva různé průměry drátu (např. 0,8 a 1,0 mm). Drážku lze zaměnit vyjmutím kladek a jejich otočením, případně použít jiné kladky s drážkami požadovaných rozměrů.

1. Odklopte upínací matice **E1** směrem vpřed u čtyřkladkového posuvu, přítlačné kladky **E2** se otevrou směrem vzhůru.
2. Vyšroubujte zajišťovací dílec a vyjměte kladku.
3. Pokud je na kladce vhodná drážka kladku otočte a nasadte ji zpět na hřídel a zajistěte zašroubováním dílce.

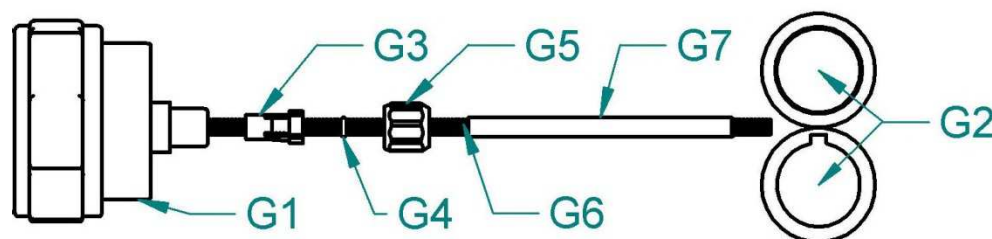
PŘIZPŮSOBENÍ POSUVU PRO HLINÍKOVÝ DRÁT

Pro posuv hliníkového drátu je třeba použít speciální kladky s profilem „U“ - viz odstavec

PŘEHLED KLADEK POSUVŮ DRÁTU. Abychom se vyhnuli problémům s „cucháním“ drátu, je třeba používat dráty pr. 1,0 mm a ze slitin AlMg3 nebo AlMg5. Dráty ze slitin Al99,5 nebo AlSi5 jsou příliš měkké a snadno způsobí problémy při posuvu.

Pro svařování hliníku je dále nezbytné vybavit hořák teflonovým bovdenem a speciálním proudovým průvlakem. Nedoporučujeme používat hořák delší jako 3 m. Velkou pozornost je nutné věnovat nastavení přitlačné síly kladek – nesmí být příliš vysoká, jinak hrozí deformace drátu.

Jako ochrannou atmosféru je potřeba použít argon.



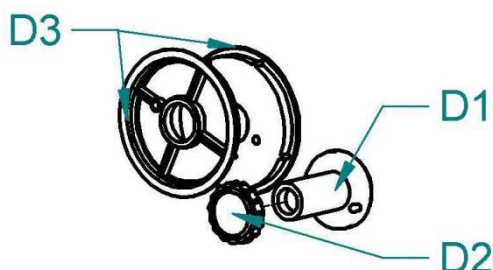
Obrázek 5 - Přizpůsobení posuvu pro hliníkový drát

Poz.	Popis
G1	Konektor EURO
G2	Kladky posuvu drátu
G3	Koncovka bovdenu pro 4,0mm, 4,7mm vnější průměr
G4	O-kroužek 3,5x1,5mm pro zabránění úniku plynu
G5	Matice k podpoře bovdenu
G6	Teflonový bovden
G7	Podpora bovdenu - mosazná trubička

ZAVEDENÍ DRÁTU DO POSUVU

- Otevřete kryt posuvu stroje.
- Na držák cívky **D1** nasadte cívku s drátem a zajistěte plastovým šroubem **D2**. Je-li použita cívka o velikosti 15 nebo 18 kg, nasadte z každé strany cívky redukce **D3**. Otvor v zadní redukci musí zapadnout do čepu na držáku cívky drátu!
- Odstříhnete konec drátu připevněný k okraji cívky a zavedte jej do bovdenu **E3** přes kladky **E5** a asi 5 cm dovnitř trubice konektoru EURO **E4**. Zkontrolujte, zda drát vede správnou drážkou kladky.
- Sklopte přitlačné kladky dolů **E2** tak, aby zuby do sebe zapadly a vraťte upínací matice **E1** do svislé polohy.
- Nastavte tlak upínací matice tak, aby byl zajištěn bezproblémový pohyb drátu, přitom se nesmí deformovat drát. Stisknutím tlačítka, umístěného v prostoru posuvu stroje, spusťte motor posuvu. Seřizovací šroub se nachází pod plastovými šrouby **E1**.
- Brzda cívky je nastavena od výrobce. V případě potřeby je možné ji seřídit šroubem **D1** tak, aby při zastavení posuvu se cívka včas zastavila a nedošlo k přílišnému uvolnění drátu. Příliš utažená brzda však

zbytečně namáhá podávací mechanismus a může dojít k prokluzu drátu v kladkách.



Poz.	Popis
D1	Držák cívky
D2	Matice držáku cívky
D3	Redukce - adaptér

Obrázek 6 - Držák cívky drátu

SEŘÍZENÍ PŘÍTLAČNÉ SÍLY PODÁVACÍCH KLADEK



Pro spolehlivou činnost podávacího mechanismu je důležitá velikost přítláčné síly podávacích kladek.

Velikost síly závisí na druhu svařovacího drátu, pro hliníkový nebo trubičkový drát volíme menší přítláčnou sílu.

Je-li přítláčná síla nedostatečná, dochází k prokluzu kladek a tím nepravidelné podávací rychlosti.

Je-li přítláčná síla příliš vysoká, dochází ke zvýšenému mechanickému opotřebení ložisek, přítláčný mechanismus neplní svoji ochrannou funkci a v případě zvýšení odporu posuvu drátu (poškozený nebo znečištěný bovden, zapečený drát v průvlastku, apod.) nedojde k prokluzu a hrozí nebezpečí vyosení drátu do boku. V krajním případě může dojít až k úplnému zablokování motoru a bude nepřijatelně mechanicky namáhána převodovka, přetížen elektromotor a výkonový výstup regulátoru a může dojít k jejich poškození. Před uvedením do chodu očistěte kladky od konzerv. oleje.

ZAVEDENÍ SVÁŘECÍHO DRÁTU DO HOŘÁKU A ZAPOJENÍ ZEMNÍHO KABELU

1. Zemní kleště připojte ke svařenci nebo ke svařovacímu stolu.
2.  Upozornění  Při zavádění drátu nemiřte hořákem proti očím!
3. Přišroubujte centrální koncovku hořáku **B2** ke konektoru na stroji **B1** při vypnutém stroji.
4. Odmontujte od hořáku plynovou hubici.
5. Odšroubujte proudový průvlastek.
6. Připojte stroj k síti.
7. Zapněte hlavní vypínač do polohy I.
8. Stisknutím tlačítka umístěného v prostoru posuvu stroje spustíte motor posuvu. Svařovací drát se zavádí do hořáku. Po vyběhnutí drátu z trubky

hořáku našroubujte proudový průvlak a plynovou hubici.

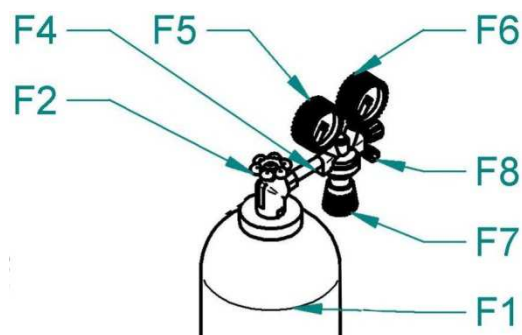
9. Před svařováním postříkejte prostor v plynové hubici a proudový průvlak separačním sprejem, tím zabráníte připékání rozstřiku.

SEŘÍZENÍ PRŮTOKU PLYNU

Elektrický oblouk i tavná lázeň musí být dokonale chráněny plynem. Příliš malé množství plynu nedokáže vytvořit potřebnou ochrannou atmosféru, naopak příliš velké množství plynu strhává do elektrického oblouku vzduch.

Upozornění Plynová láhev musí být dobře zajištěna proti pádu. Tento návod neřeší bezpečné zajištění plynové láhve. Informace lze získat od dodavatele technických plynů.

1. Nasadíte plynovou hadici na vývodku na zadním panelu stroje.
2. Stisknete tlačítko **V1** (obr. 8) na hlavním panelu k sepnutí plynového ventilu. Pokud je doba stisku tlačítka kratší než 3 s, po uvolnění tlačítka dojde k vypnutí plynového ventilu. Pokud je doba stisku tlačítka delší než 3 s, dojde k vypnutí plynového ventilu po cca 20 s, nebo po stisku libovolného tlačítka.
3. Otočte nastavovacím šroubem **F7** na spodní straně redukčního ventilu, dokud průtokoměr **F6** neukáže požadovaný průtok, potom tlačítko uvolněte. Optimální hodnota průtoku je 10-15l/min.
4. Po dlouhodobém odstavení stroje nebo výměně hořáku je vhodné před svařováním profouknout potrubí ochranným plynem.

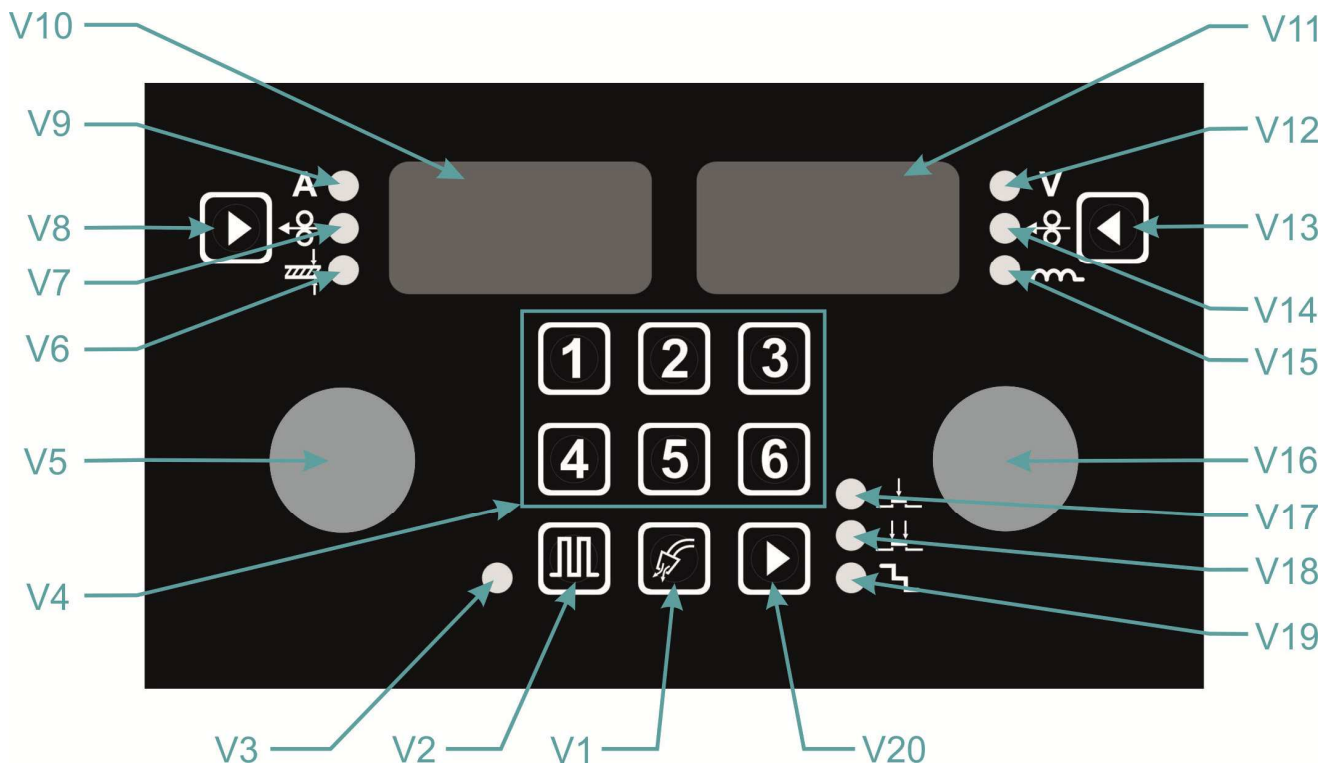


Obrázek 7 - Nastavení průtoku plynu

Poz.	Popis
F1	Láhev
F2	Ventil láhve
F4	Ventil red.
F5	Vysokotlaký manometr
F6	Nízkotlaký manometr
F7	Regulační šroub
F9	Ventil plynový

7 ZÁKLADNÍ NASTAVENÍ

POPIS OVLÁDACÍHO PANELU



Obrázek 8 – Ovládací panel

Poz.	Popis
V1	Tlačítko: Test plynu
V2	Tlačítko: Pulzní režim
V3	LED dioda – svítí, je-li zvolen režim PULZ.
V4	Rychlá volba JOBu
V5	Enkodér 2 + potvrzovací tlačítko
V6	LED dioda - svítí, je-li na levém displeji zobrazována tloušťka materiálu.
V7	LED dioda - svítí, je-li na levém displeji zobrazena rychlost posuvu drátu.
V8	Tlačítko: Volba zobrazení synergie
V9	LED dioda - svítí, je-li na levém displeji zobrazován proud - předpokládaná hodnota, kterou chce svářeč.
V10	Display zobrazuje: <ol style="list-style-type: none"> 1. Velikost svařovacího proudu 2. Velikost svařovacího proudu v elektrodě 3. Rychlost posuvu 4. Tloušťku materiálu 5. Název sekundárního parametru
V11	Display zobrazuje: <ol style="list-style-type: none"> 1. Velikost svařovacího napětí 2. Korekce

	3. Hodnotu tlumivky
V12	LED dioda - svítí, jsou-li na pravém displeji zobrazovány údaje o napětí
V13	Tlačítko: Volba korekce
V14	LED dioda - svítí, pokud se nastavuje korekce rychlosti posuvu drátu
V15	LED dioda - svítí, jsou-li na pravém displeji zobrazovány údaje o tlumivce
V16	Enkodér 1
V17	LED dioda - svítí, je-li zvolen režim 2T
V18	LED dioda - svítí, je-li zvolen režim 4T
V19	LED dioda - svítí, je-li zvolen režim schody
V20	Tlačítko: 2T / 4T / schody

ZVOLENÍ SVAŘOVACÍ METODY

1. Dlouhým stiskem enkodéru **V5** vstupte do menu výběru metody.
2. Otočením enkodéru **V5** zvolte metodu **ELE** (obalená elektroda MMA), **MAN** (MIG/MAG manuální), **SYN** (MIG/MAG synergická). Zvolenou metodu potvrďte stiskem enkodéru **V5**.
3. U metody **SYN** enkodérem **V16** nastavte číslo synergického programu.

METODA SYN

Synergické křivky jsou navařeny v poloze PB (koutový svar, vodorovný, šikmo shora). Pro svařování v jiných polohách je nutné provést korekci parametrů.

AXE 250-320 PULSE SMART (AL)		ø 0.8	ø 1.0	ø 1.2
SG/Fe	Ar 82 % CO ₂ 18 %	0 *	1 *	2 *
SG/Fe	Ar 92 % CO ₂ 8 %	3 *	4 *	5 *
SG/Fe	CO ₂ 100 %	6	7	8
Cr/Ni 308	Ar 97,5 % CO ₂ 2,5 %	9 *	10 *	11 *
Cr/Ni 316	Ar 97,5 % CO ₂ 2,5 %	12 *	13 *	14 *
AlMg	Ar 100 %	x	15 **	16 **
AlSi	Ar 100 %	x	17 **	18 **

Tabulka synergických programů

* Tlačítkem **V2** můžete zapnout/vypnout pulzní režim.

** Lze svařovat pouze v pulzním režimu, a je dostupné pouze pro stroje varianty AL.

1. Na levém displeji **V10** je zobrazeno **SYN** a na pravém displeji **V11** číslo synergické křivky.
2. Enkodérem **V16** vyberte synergickou křivku (číslo programu). Zvolené číslo programu potvrďte stisknutím enkodéru **V5**.
3. Stisknutím jiného tlačítka, nebo po 10 s, opusťte menu.

KOREKCE ODPORU SVAŘOVACÍHO OBVODU

Svařovací vlastnosti synergické křivky jsou závislé na mnoha faktorech, jako například na délce svařovacího hořáku, délce zemnicího kabelu, kvality uzemnění, vzdálenosti svařence od místa uzemnění apod. Proto je vhodné pro aktuální svařovací podmínky provést korekci odporu svařovacího obvodu.

1. Současným stiskem tlačítka **V20** a enkodéru **V5** vstupte do menu sekundárních parametrů.
2. Enkodérem **V5** zvolte parametr CAL, stiskem potvrďte
3. Enkodérem **V5** nastavte CrE, stisknutím potvrďte.
4. Odšroubujte plynovou hubici svařovacího hořáku.
5. Odstříhňte svařovací drát těsně u svařovací trysky.
6. Kousek svařovacího drátu (cca 50 mm) zatáhněte do posuvu drátu. V proudové trysce nyní nesmí být žádný svařovací drát.
7. Mírným tlakem nasadte svařovací hořák s proudovou tryskou na čisté a vyčištěné místo na obrobku, stiskněte tlačítko hořáku a podržte je cca 2 s stisknuté. Chvilí protéká zkratový proud, jehož pomocí je stanoven a zobrazen nový odpor obvodu. (Hodnota může být 0 mΩ až 60 mΩ - pro uživatele nejsou tyto hodnoty důležité, tovární nastavení CrE = 10 mΩ, hodnotu lze nastavit enkodérem **V16**).
8. Pokud dojde k chybě, na pravém displeji **V11** se zobrazí **Err**, je nutné měření zopakovat.
9. Našroubujte plynovou hubici svařovacího hořáku.
10. Zavedte svařovací drát.




RYCHLÁ VOLBA JOBU – PAMĚTI

Funguje pro všechny svařovací metody.

1. Dlouhým stiskem (4s) jednoho z tlačítek **V4** (1,2,3,4,5,6) se do paměti uloží nastavené parametry.
2. Krátkým stiskem jednoho z tlačítek **V4** (1,2,3,4,5,6) se z paměti načtou uložené parametry.
3. Pokud na požadované pozici není uložen žádný JOB, zobrazí se na displeji **no Job**.

SVAŘOVACÍ REŽIM 2T – DVOUTAKT




Funguje pro obě MIG/MAG svařovací metody.

Tlačítkem **V20** přepněte mezi režimy **2T** , **4T**  a . Pokud svítí kontrolka **V17**, je stroj nastaven do režimu dvoutakt. Prvním taktem se rozumí stisknout tlačítko hořáku a držet je stisknuté, stroj začne svařovací proces.

Druhým taktem se rozumí uvolnit tlačítko hořáku, stroj ukončuje svařovací proces.


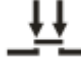

SVAŘOVACÍ REŽIM 4T – ČTYŘTAKT

Funguje pro obě MIG/MAG svařovací metody.

Tlačítkem **V20** přepněte mezi režimy **2T** , **4T**  a . Pokud svítí kontrolka **V18**, je stroj nastaven do režimu čtyřtakt. Prvním taktem se rozumí stisknout tlačítko hořáku a držet je stisknuté, stroj začne svařovací proces. Druhým taktem se rozumí uvolnit tlačítko hořáku, stroj pokračuje ve svařovacím procesu. Třetím taktem se rozumí stisknout tlačítko hořáku, stroj pokračuje ve svařovacím procesu. Čtvrtým taktem se rozumí uvolnit tlačítko hořáku, stroj ukončuje svařovací proces.

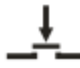
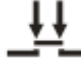

SVAŘOVACÍ REŽIM 2T – DVOUTAKT SCHODY

Funguje pro obě MIG/MAG svařovací metody.

Tlačítkem **V20** přepněte mezi režimy **2T** , **4T**  a . Pokud svítí kontrolky **V17** a **V19**, je stroj nastaven do režimu dvoutakt schody. Prvním taktem se rozumí stisknout tlačítko hořáku a držet je stisknuté, stroj začne svařovat startovacím proudem **SCu** po dobu startovacího proudu **t S**. Potom začne stroj po době náběhu **tuP** svařovat hlavním svařovacím proudem (100 %). Druhým taktem se rozumí uvolnit tlačítko hořáku, stroj po době sjezdu **tdo** začne svařovat koncovým proudem **ECu** po dobu koncového proudu **t E**. Po uplynutí této doby stroj ukončuje svařovací proces.

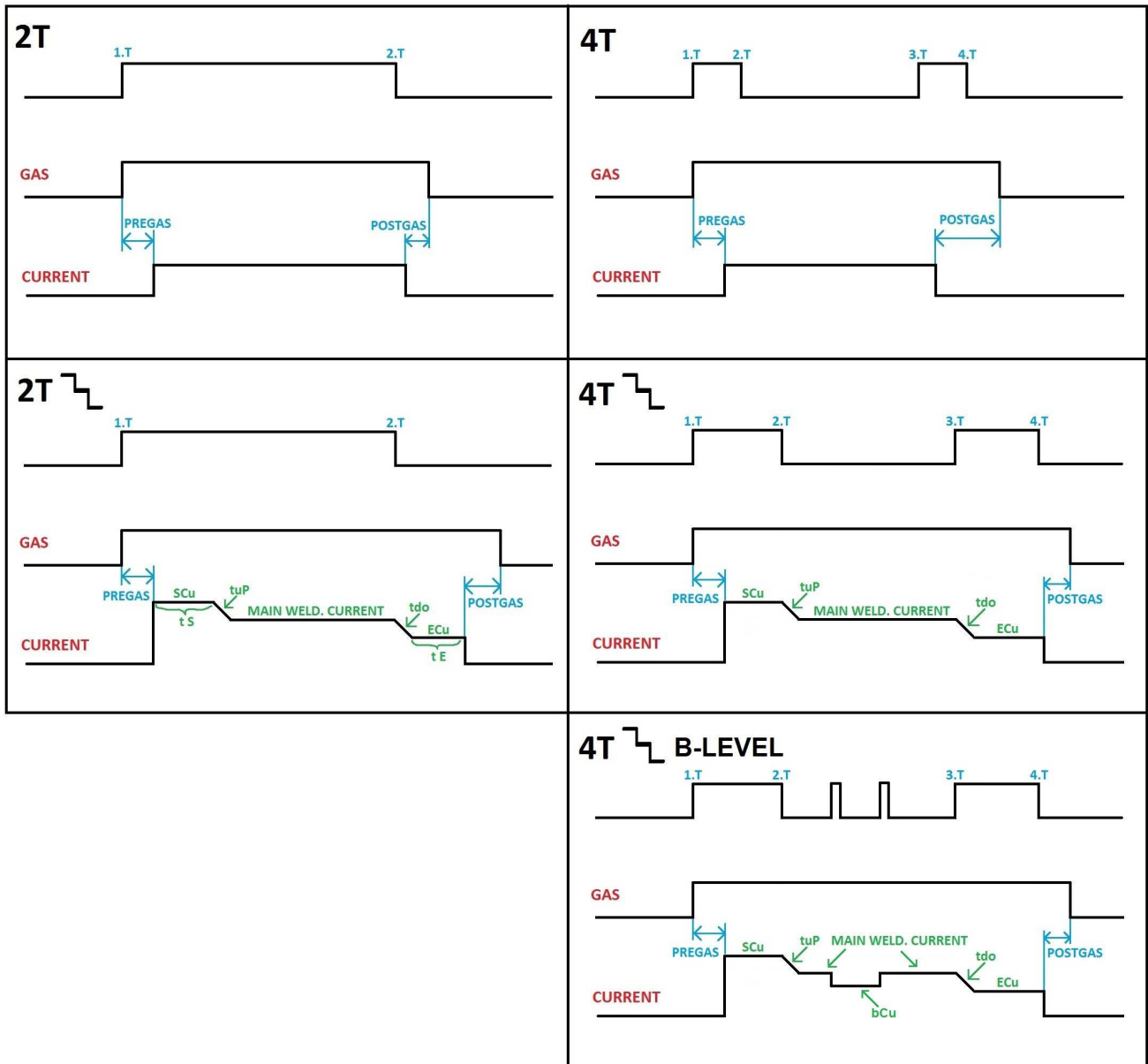
SVAŘOVACÍ REŽIM 4T – ČTYŘTAKT SCHODY

Funguje pro obě MIG/MAG svařovací metody.

Tlačítkem **V20** přepněte mezi režimy **2T** , **4T**  a . Pokud svítí kontrolky **V18** a **V19**, je stroj nastaven do režimu čtyřtakt schody. Prvním taktem se rozumí stisknout tlačítko hořáku a držet tlačítko stisknuté, stroj začne svařovat startovacím proudem **SCu**. Druhým taktem se rozumí uvolnit tlačítko hořáku, stroj po době náběhu **tuP** začne svařovat hlavním svařovacím proudem (100 %). Třetím taktem se rozumí stisknout tlačítko hořáku, stroj po době sjezdu **tdo** začne svařovat koncovým proudem **ECu**. Čtvrtým taktem se rozumí uvolnit tlačítko hořáku, stroj ukončuje svařovací proces.

BILEVEL bCu ≠ 100 %

Rozdíl BILEVELU oproti klasickým schodům je ve druhém taktu, kdy rychlým stisknutím a uvolněním tlačítka hořáku se stroj přepíná mezi dvěma nastavenými hlavními svařovacími proudy.



Obrázek 9 – Křivky jednotlivých režimů

ZMĚNA SEKUNDÁRNÍCH SVAŘOVACÍCH PARAMETRŮ

Svářečka je z výroby nastavena do továrního nastavení (default). Pro většinu prací není vhodné měnit sekundární parametry. Sekundární parametry pro manuální a synergickou metodu jsou shodné.

1. Současným stiskem tlačítka **V20** a enkodéru **V5** vstupte do menu sekundárních parametrů.
2. Enkodérem **V5** zvolte parametr (ISP, PrG, PoG, brn, SCu, bCu, ECu, tuP, tdo, t S, t E, CAL), enkodérem **V16** nastavte požadovanou hodnotu.
3. Stisknutím enkodéru **V5** potvrďte volbu.
4. Stisknutím jiného tlačítka, nebo po 10 s, opustíte menu.
5. Sekundární parametry jsou společné pro manuální a synergickou metodu. Synergická metoda umožňuje nastavení vícero sekundárních parametrů.

Symbol	Význam	Rozsah (Default)	Ozn.
ISP (Initial speed)	Přibližovací rychlost	10 - 100 % (30 %).	
PrG (Pre gas time)	Předfuk plynu	0 - 20 s (0,1 s).	
PoG (Post gas time)	Dofuk plynu	0 - 20 s (0,5 s).	
brn (Burnback)	Dohoření	0 - 75 ms (50 ms)	
SCu (Start current)	Startovací proud	10 – 200 % (130 %)	2, 4
bCu (Bilevel current)	Druhý proud	10 – 200 % (100 % = vypnuto)	2, 4
ECu (End current)	Koncový proud	10 – 200 % (70 %)	2, 4
tuP (Time UP)	Čas náběhu	0,1 – 10,0 s (0,1 s)	2, 4
tdo (Time DOWN)	Čas sjezdu	0,1 – 10,0 s (0,1 s)	2, 4
t S (Time START)	Čas startovacího proudu	0,1 – 10,0 s (0,1 s)	2
t E (Time end)	Čas koncového proudu	0,1 – 10,0 s (0,1 s)	2
CAL (Calibrarion menu)	Menu kalibrace	x.xx (verze sw)	

Poslední položkou menu je **CAL** - slouží pro vstup do kalibračního menu.

Parametry označené č. 2 jsou dostupné pouze v režimu 2T-schody.

Parametry označené č. 4 jsou dostupné pouze v režimu 4T-schody.

POČÍTADLO ODSVAŘOVANÝCH HODIN

Údaj lze zobrazit kdykoli, pokud jste vstoupili do menu Sekundární parametrů.

Dlouhým stisknutím tlačítka **V4 (1)** se zobrazí čas svařování v hodinách.

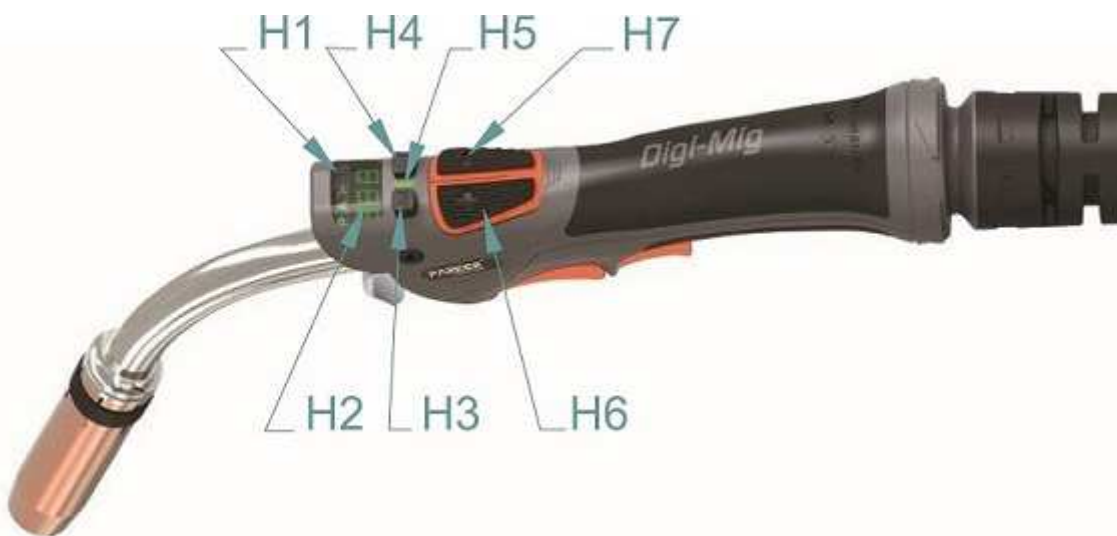
MENU KALIBRACE

u-I	Kalibrace napětí a proudu (chráněno heslem – určeno pro autorizovaný servis).
Cu	Chladicí jednotka (Cooling unit) oFF/on/Aut
Cor	Nulování korekce (YES = vynulování korekce při změně hodnoty výkonu v synergickém režimu)
CrE	Viz Korekce odporu svařovacího obvodu

Dlouhým stisknutím tlačítka **V4 (1)** provedte test displeje.

Dlouhým stisknutím tlačítka **V4 (2)** zobrazíte variantu stroje / velikost kladek (pouze u strojů s měřením otáček)
(37 – AXE 250/320 PULSE SMART, 30 – AXE 250/320 PULSE MOBIL).

DÁLKOVÉ OVLÁDÁNÍ Z HOŘÁKU PARKER







Obrázek 10 – Dálkové ovládání z hořáku PARKER

Poz.	Popis
H1	Displej symbolů H1
H2	Displej H2
H3	Tlačítko M volí funkce MAN: Rychlost posuvu drátu, Napětí/Tlumivka, JOB (viz zapínání JOBů níže) SYN: Výkon, Korekce/Tlumivka, JOB
H4	Tlačítko LOCK zamyká/odemyká tlačítka UP/DOWN a M Stiskem tlačítka hořáku dochází automaticky k zamčení tlačítek UP/DOWN a M.
H5	LED signalizuje odemčení tlačítek UP/DOWN a M.
H6	Tlačítko UP
H7	Tlačítko DOWN

ZAPNUTÍ FUNKCE PŘEPÍNÁNÍ JOBŮ POMOCÍ DÁLKOVÉHO OVLÁDÁNÍ

1. Současným dlouhým stiskem tlačítek **V13** a **V20** aktivujte možnost volby JOBu dálkovým ovládním.
Na displejích **V10** a **V11** se zobrazí **JOB on**.
2. Tlačítkem **H3** na hořáku se přepněte do funkce změny JOBu.
3. Tlačítka **H6** (UP) a **H7** (DOWN) přepínáte mezi uloženými JOBy.
4. Současným krátkým stiskem tlačítek **V13** a **V20** deaktivujte možnost volby JOBu dálkovým ovládním.
Na displejích **V10** a **V11** se zobrazí **JOB off**.

Zobrazení symbolů na dálkovém ovládní:

Symbol	Popis
	Na stroji je nastavený synergický program.
	Nastavení výkonu stroje podle proudu (SYN).
	Nastavení výkonu stroje podle rychlosti posuvu drátu (SYN). Nastavení rychlosti posuvu drátu (MAN).
BEZ SYMBOLU	Nastavení výkonu stroje podle tloušťky materiálu (SYN). Nastavení napětí (MAN).
	Nastavení korekce napětí nebo rychlosti posuvu drátu, podle nastavení stroje (SYN).

Informace zobrazené na displeji H2.

J.xx	Přepínání JOBu (xx – číslo JOBu).
I.xx	Nastavení hodnoty tlumivky [Inductance] (SYN/MAN). Pouze u strojů s novou verzí sw.
ELE	Stroj je v režimu ELEKTRODA, tlačítka nereagují.

RESET

1. Současným stisknutím tlačítek **V8** a **V20**, na dobu delší než 3 s, dojde k obnovení továrního nastavení a vymazání uložených JOBů (1 – 6).

TEST CHLADÍČÍ JEDNOTKY

1. Současným stisknutím tlačítek **V1** a **V20**, na dobu delší než 3 s, dojde ke spuštění chladicí jednotky.
2. Stisknutím libovolného tlačítka dojde k ukončení testu.

8 SVAŘOVÁNÍ MIG/MAG SYNERGIE

1. Zvolte metodu **SYN** podle ZVOLENÍ SVAŘOVACÍ METODY.
2. Na levém displeji **V10** je zobrazen výkon stroje (proud, rychlost posuvu drátu, tloušťka materiálu), na pravém displeji **V11** hodnota napětí. Hodnota korekce (napětí, rychlosti posuvu drátu) nebo hodnota tlumivky, je zobrazena na displeji **V11** pouze při nastavování.
3. Stiskem tlačítka **V8** přepněte nastavení a zobrazení výkonu stroje (proud, rychlost posuvu drátu, tloušťka materiálu).
4. Výkon stroje (proud, rychlost posuvu drátu, tloušťka materiálu) nastavte pomocí enkodéru **V5**.
5. V kalibračním menu lze nastavit možnost vypnutí vynulování korekce při změně hodnoty výkonu stroje.
6. Dlouhým stiskem tlačítka **V13** přepněte mezi korekcí napětí a rychlosti posuvu drátu. Krátkým stiskem přepněte mezi nastavenou korekcí a hodnotou tlumivky.
7. Korekci napětí, rychlosti posuvu drátu nebo hodnotu tlumivky nastavte pomocí enkodéru **V16** (pokud je třeba).
8. Stiskem tlačítka **V20** přepněte mezi režimem **2T/4T/2T-schody/4T-schody**.
9. V režimu **2T-schody/4T-schody** nelze nastavovat parametry v průběhu svařování.
10. Pokud je připojen hořák s dálkovým ovládním, je na jeho displeji výkon stroje (proud, rychlost posuvu drátu, tloušťka materiálu), korekce (napětí, rychlosti posuvu drátu), nebo hodnota tlumivky. Tlačítka **H6** (UP) a **H7** (DOWN) nastavte zobrazenou hodnotu, tlačítkem **MODE** přepněte mezi funkcemi. Pokud je aktivována volba JOBu dálkovým ovládním, můžete přepínat i mezi JOBy.

9 PULZNÍ REŽIM

(neplatí pro stroje aXe 250 smart GAS a aXe 320 smart GAS/H₂O)

1. Tlačítkem **V2** zapněte pulzní režim (lze pouze u stanovených synergických programů).
2. Zapnutí pulzního režimu je signalizováno LED diodou **V3** u tlačítka **V2**.
3. Na levém displeji **V10** je zobrazen výkon stroje (proud, rychlost posuvu drátu, tloušťka materiálu), na pravém displeji **V11** hodnota napětí. Hodnota korekce (napětí, rychlosti posuvu drátu) je zobrazena na displeji **V11** pouze při nastavování.
4. Stiskem tlačítka **V8** přepněte nastavení a zobrazení výkonu stroje (proud, rychlost posuvu drátu, tloušťka materiálu).

5. Výkon stroje (proud, rychlost posuvu drátu, tloušťka materiálu) nastavte pomocí enkodéru **V5**.
6. V kalibračním menu lze nastavit možnost vypnutí vynulování korekce při změně hodnoty výkonu stroje.
7. Dlouhým stiskem tlačítka **V13** přepněte korekci napětí a rychlosti posuvu drátu.
8. Korekci napětí nebo rychlosti posuvu drátu nastavte pomocí enkodéru **V16** (pokud je třeba).
9. Stiskem tlačítka **V20** přepněte mezi režimem **2T/4T/2T-schody/4T-schody**.
10. Pokud je připojen hořák s dálkovým ovládním, je na jeho displeji výkon stroje (proud, rychlost posuvu drátu, tloušťka materiálu), korekce (napětí, rychlosti posuvu drátu). Tlačítka **H6** (UP) a **H7** (DOWN) nastavte zobrazenou hodnotu, tlačítkem **MODE** přepněte mezi funkcemi. Pokud je aktivována volba JOBu dálkovým ovládním, můžete přepínat i mezi JOBy.

10 SVAŘOVÁNÍ MIG/MAG MANUAL

1. Zvolte metodu **MAN** podle ZVOLENÍ SVAŘOVACÍ METODY.
2. Na levém displeji **V10** je zobrazeno MAN.
3. Na levém displeji **V10** je zobrazena rychlost posuvu drátu, na pravém displeji **V11** napětí nebo tlumivka.
4. Rychlost posuvu drátu nastavte pomocí enkodéru **V5**.
5. Napětí nebo tlumivku nastavte pomocí enkodéru **V16**.
6. Volbu nastavení a zobrazení napětí nebo tlumivky proveďte dlouhým stiskem tlačítka **V13**.
7. Stisknutím tlačítka **V20** přepněte mezi režimy **2T/4T**.
8. V průběhu svařování je na displeji **V10** naměřená hodnota svařovacího proudu a na displeji **V11** naměřená hodnota napětí.
9. Po ukončení svařování zůstanou na displejích měřené hodnoty (**HOLD**), po dobu 6 s.
10. Pokud je připojen hořák s dálkovým ovládním, je na jeho displeji zobrazena rychlost posuvu drátu, napětí nebo tlumivka. Tlačítka **H6** (UP) a **H7** (DOWN) nastavte zobrazenou hodnotu, tlačítkem **MODE** přepněte mezi funkcemi. Pokud je aktivována volba JOBu dálkovým ovládním, můžete přepínat i mezi JOBy.

SVAŘOVACÍ NAPĚTÍ

Nastavte enkodérem **V16**.

SVAŘOVACÍ PROUD – OBECNÉ INFORMACE

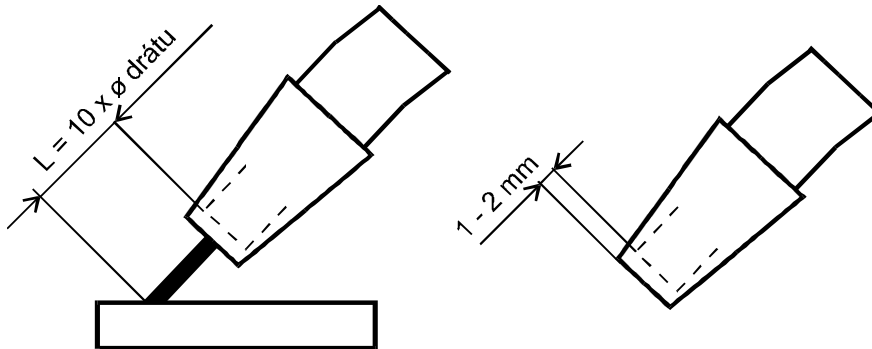
Velikost svařovacího proudu je závislá na rychlosti posuvu drátu a velikosti napětí. Charakteristiku oblouku (“tvrdost/měkkost“) lze regulovat korekcí tlumivky.

Pro orientační nastavení svářecího proudu a napětí metodami MIG/MAG odpovídá empirický vztah $U_2 = 14 + 0,05I_2$. Podle tohoto vztahu si můžeme určit potřebné napětí. Při nastavení napětí musíme počítat s jeho poklesem při zatížení sváření. Pokles napětí je cca 4,5-5,0V na 100 A.

Nastavení svářecího proudu proveďte tak, že pro zvolené svářecí napětí doregulujete požadovaný svářecí proud zvyšováním nebo snižováním rychlosti podávání drátu do okamžiku optimálního hoření oblouku.

Upozorňujeme, že skutečné nastavení pro optimální hoření oblouku se může mírně lišit v závislosti na poloze sváru, materiálu a kolísání síťového napětí.

K dosažení dobré kvality svarů a optimálního nastavení svařovacího proudu je třeba, aby vzdálenost napájecího průvlaku byla od materiálu cca 10 x průměr svařovacího drátu (obr. 11).



Obrázek 11 - Vzdálenost průvlaku od materiálu

11 SVAŘOVÁNÍ MMA (OBALENÁ ELEKTRODA- ELE)

1. Zvolte metodu **MMA** podle ZVOLENÍ SVAŘOVACÍ METODY.
2. Na levém displeji **V10** je zobrazena nastavená hodnota svařovacího proudu, na pravém displeji **V11** je zobrazena zkratka ELE.
3. Hodnotu svařovacího proudu nastavte pomocí enkodéru **V5**.
4. V průběhu svařování je na displeji **V10** měřená hodnota svařovacího proudu a na displeji **V11** napětí.
5. Po ukončení svařování zůstane na displeji naměřená hodnota (**HOLD**), po dobu 6 s.
6. Pokud je připojen hořák s dálkovým ovládáním, je na jeho displeji zobrazeno ELE.
7. **Pokud zůstane připojený MIG/MAG hořák, bude na něm svařovací napětí!**

12 ÚDRŽBA A SERVISNÍ ZKOUŠKY

Zařízení vyžaduje za normálních pracovních podmínek minimální ošetřování a údržbu. Má-li být zaručena bezchybná funkce a dlouhá provozuschopnost, je třeba dodržovat určité zásady:

1. Stroj smí otevřít pouze náš servisní pracovník nebo vyškolený odborník – elektrotechnik.
2. Příležitostně je třeba zkontrolovat stav síťové vidlice, síťového kabelu a svářecích kabelů.
3. Jednou až dvakrát do roka vyfoukat celé zařízení tlakovým vzduchem, zejména hliníkové chladicí profily. Pozor na nebezpečí poškození elektronických součástí přímým zásahem stlačeného vzduchu z malé vzdálenosti!

KONTROLA PROVOZNÍ BEZPEČNOSTI STROJE PODLE ČSN EN 60 974-4

Předepsané úkony zkoušek, postupy a požadovaná dokumentace jsou uvedeny v ČSN EN 60974-4. SERVIS

CHYBOVÁ HLÁŠENÍ

Na levém displeji **V10** je zobrazeno **Err**, na pravém displeji **V11** číslo / označení chyby.

Err 1	Přehřátí stroje. Nechte dochlazit stroj, NEVYPÍNAT STROJ!
Err 2	Malý tlak vody. Zkontrolovat množství kapaliny v nádržce, případně pročistit vodní okruh. Pokud nelze spustit test chladicí jednotky, zkontrolovat pojistku v chladicí jednotce.
Err noP	Nelze zapnout pulzní režim pro vybraný synergický program.
Err noS	Nelze vypnout pulzní režim, synergický program je pouze pro pulzní režim.

ODSTRAŇOVÁNÍ PROBLÉMŮ

Příznak	Příčina	Řešení
Hořák příliš teplý.	Průvlak je volný.	Utáhněte průvlak.
Nereaguje na tlačítko hořáku.	Připojení euro konektoru je volné.	Utáhněte euro konektor.
	Poškozené el. vedení v hořáku.	Zkontrolujte, popř. vyměňte.
Nepravidelný posuv drátu nebo připečený drát k průvlaku.	Drát na cívce je příliš těsně navinut.	Překontrolujte a vyměňte cívku, pokud třeba.
	Přitavená kulička k průvlaku.	Odstříhněte kuličku a kus drátu na začátku.
Nepravidelný posuv drátu nebo	Špatný přítlak kladek v posuvu drátu.	Nastavte přítlak podle tohoto návodu k obsluze.

Žádný posuv drátu.	Poškozený hořák.	Zkontrolujte a vyměňte, pokud třeba.
	Drážka na kladce posuvu neodpovídá průměru svař. drátu.	Nasadte správnou kladku.
	Špatná kvalita svařovacího drátu.	Zkontrolujte a vyměňte, pokud třeba.
	Bovden v hořáku je znečištěný nebo vadný.	Zkontrolujte a vyměňte, pokud třeba.
	Brzda cívký je nastavena špatně.	Nastavte podle tohoto návodu k obsluze.
Oblouk nebo zkrat mezi hubicí a průvlakem.	Přilepený rozstřík uvnitř plynové hubice.	Odstraňte rozstřík.
Nestabilní oblouk.	Nesprávný průměr průvlaku nebo příliš opotřebovaný či vadný průvlak.	Vyměňte průvlak.
Nedostatečný přívod ochranného plynu, póry ve sváru.	Špatně nastavené množství dodávky plynu.	Nastavte správné množství jak popsáno v návodu.
	Znečištěný redukční ventil na láhvi.	Zkontrolujte a vyměňte, pokud třeba.
	Hořák nebo plynové hadice znečištěny	Zkontrolujte a vyměňte, pokud třeba.
	Ochranný plyn je odfukován průvanem.	Zabraňte průvanu.
Horší svařovací výkon.	Chybí fáze.	Zkuste připojit stroj do jiné zásuvky. Zkontrolujte přívodní kabel a jističe.
	Špatné uzemnění.	Zajistěte nejlepší propojení mezi svařencem a zemnicím kabelem/svorkami stroje.
	Zemnicí kabel je špatně nasazen do konektoru stroje.	Utáhněte dobře zemnicí kabel v konektoru na stroji.
	Poškozený hořák.	Zkontrolujte a vyměňte, pokud třeba.
Svařovací drát je posuvem odírán.	Drážka na kladce posuvu neodpovídá průměru svař. drátu.	Nasadte správnou kladku.
	Špatný přítlak horní kladky.	Nastavte přítlak podle tohoto návodu.

POSKYTNUTÍ ZÁRUKY

1. Obsahem záruky je odpovědnost za to, že dodaný stroj má v době dodání a po dobu záruky bude mít vlastnosti stanovené závaznými technickými podmínkami a normami.
2. Odpovědnost za vady, které se na stroji vyskytnou po jeho prodeji v záruční lhůtě, spočívá v povinnosti bezplatného odstranění vady výrobcem stroje nebo servisní organizací pověřenou výrobcem.
3. Zákonná záruční doba je 6 měsíců od prodeje stroje kupujícímu. Lhůta záruky začíná běžet dnem předání stroje kupujícímu, případně dnem možné dodávky. Výrobce tuto lhůtu prodlužuje na 24 měsíců. Do záruční doby se nepočítá doba od uplatnění oprávněné reklamace až do doby, kdy je stroj opraven.
4. Podmínkou platnosti záruky je, aby byl svařovací stroj používán odpovídajícím způsobem a k účelům, pro které je určen. Jako vady se neuznávají poškození a mimořádná opotřebení, která vznikla nedostatečnou péčí či zanedbáním i zdánlivě bezvýznamných vad, nesplněním povinností majitele, jeho nezkušeností nebo sníženými schopnostmi, nedodržením předpisů uvedených v návodu pro obsluhu a údržbu, užíváním stroje k účelům, pro které není určen, přetěžováním stroje, byť i přechodným. Při údržbě stroje musí být výhradně používány originální díly výrobce.
5. V záruční době nejsou dovoleny jakékoli úpravy nebo změny na stroji, které mohou mít vliv na funkčnost jednotlivých součástí stroje.
6. Nároky ze záruky musí být uplatněny neprodleně po zjištění výrobní vady nebo materiálové vady a to u výrobce nebo prodejce.
7. Jestliže se při záruční opravě vymění vadný díl, přechází vlastnictví vadného dílu na výrobce.

ZÁRUČNÍ A POZÁRUČNÍ OPRAVY

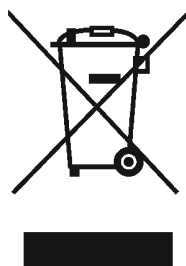
1. Záruční opravy provádí výrobce nebo jím autorizované servisní organizace.
2. Obdobným způsobem je postupováno i v případě pozáručních oprav.
3. Reklamaci oznamte na tel. čísle 568 840 009 nebo na e-mailu: servis@alfain.eu.

13 LIKVIDACE ELEKTROODPADU

Informace pro uživatele k likvidaci elektrických a elektronických zařízení v ČR:

Společnost ALFA IN a.s. jako výrobce uvádí na trh elektrozařízení, a proto je povinna zajistit zpětný odběr, zpracování, využití a odstranění elektroodpadu.

Společnost ALFA IN a.s. je zapsána do SEZNAMU individuálního systému (pod evidenčním číslem výrobce 01594/07-ECZ) a sama zajišťuje financování nakládání s elektroodpady.



Tento symbol na produktech anebo v průvodních dokumentech znamená, že použité elektrické a elektronické výrobky nesmí být přidány do běžného komunálního odpadu.

Zákazník je povinen vrátit výrobek zpět ke svému prodejci a to buď osobně, nebo po vzájemné dohodě zajistí prodejce vyzvednutí přímo u zákazníka. Společnost ALFA IN a.s. zajistí vyzvednutí a likvidaci vyřazeného elektrozařízení na vlastní náklady od prodejce popř. dle dohody přímo od zákazníka.

Tento zpětný odběr elektrozařízení bude zajištěn do 5 kalendářních dnů od data oznámení záměru vrácení uvedeného zařízení.

PRO UŽIVATELE V ZEMÍCH EVROPSKÉ UNIE

Chcete-li likvidovat elektrická a elektronická zařízení, vyžádejte si potřebné informace od svého prodejce nebo dodavatele.